



PALLAS  
ROOF SYSTEM

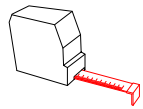
TECHNICAL  
MANUAL



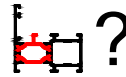
**➤ MANUAL REVISION**

07.06.2018	Added P-10-A219 / P-10-A220 RINGBALK / POUTRE D'ANNEAU / RINGBEAM	p. 1.5.9
23.03.2017	Added Skylight	p. 3.2.3
25.01.2017	Added connections for cornice	p. 2.3.3
18.11.2016	Update complete manual	

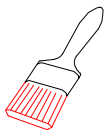
## » LEGENDE / LÉGENDE / LEGEND



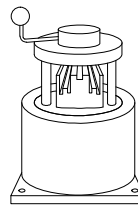
Lengte (mm)  
Longueur (mm)  
Length (mm)



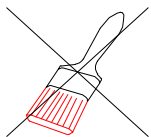
Toepassing  
Application  
Application



Kleur  
Couleur  
Color



Kapmatrijs  
Poinçonneuse  
Punch tool



Brut  
Brut  
Mill finish



Primaire zichtzijde  
Surface primaire  
Primary surface



Zwart  
Noir  
Black



Secundaire zichtzijde  
Surface secondaire  
Secondary surface



Wit  
Blanc  
White

AN

Geanodiseerd  
Anodisé  
Anodised



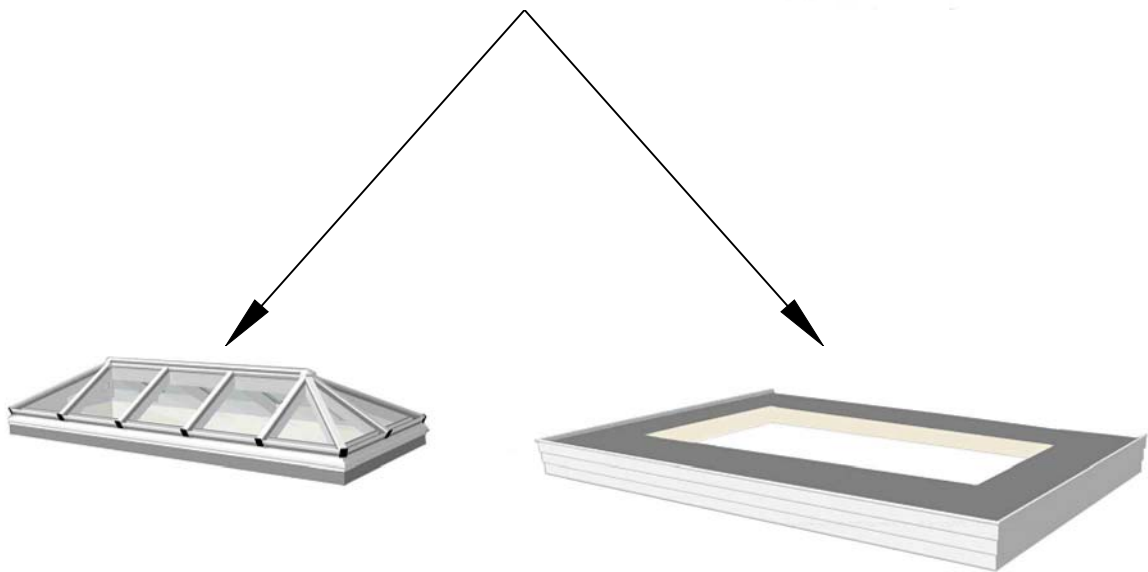
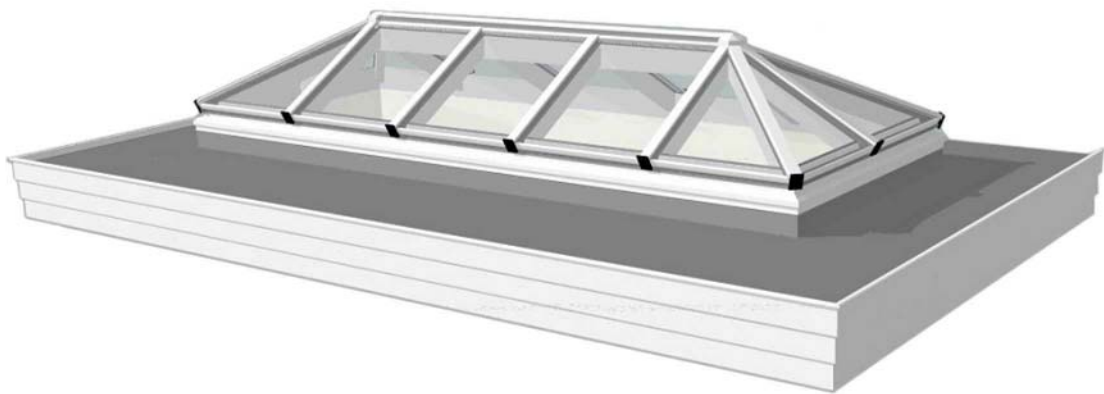
RAL  
RAL  
RAL

~~AN~~

Niet geanodiseerd  
Pas d' anodisé  
not anodised

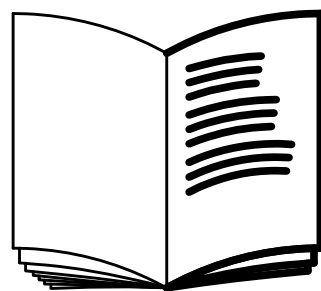
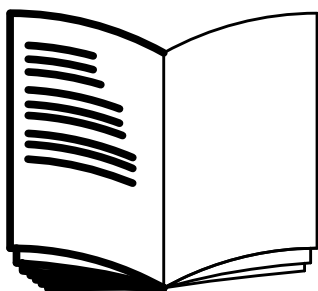


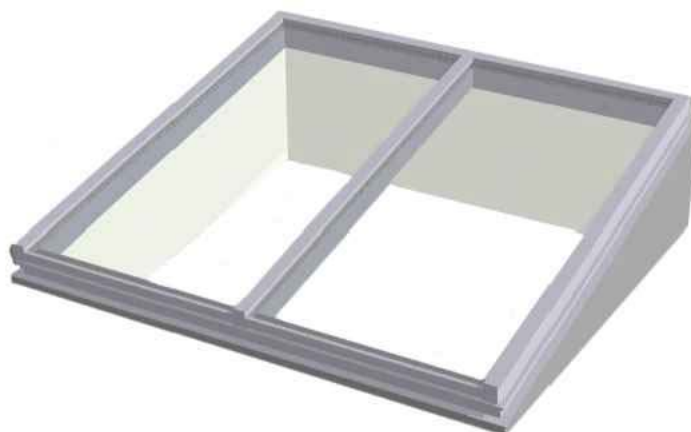
Pagina  
Page  
Page



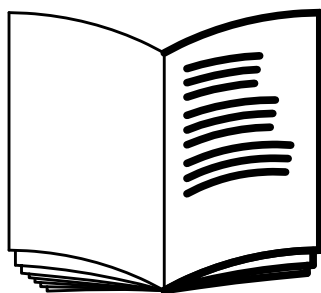
Lichtkoepel  
Puit de lumière  
Atrium

Kroonlijst  
Corniche  
Cornice

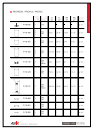



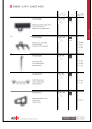

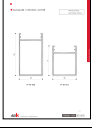

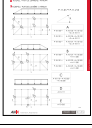







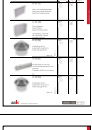



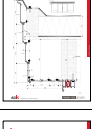












Lessenaarsdak  
Verrière sur toiture plate  
Skylight



# › INHOUD / TABLE DES MATIÈRES / INDEX

	Profieloverzicht Index profils Profile index	Lichtkoepel Puit de lumière Atrium	1.2.3	
	Toebehoren Accessoires Accessory index	Lichtkoepel Puit de lumière Atrium	1.3.3	
	Rubbers Joint Gasket index	Lichtkoepel Puit de lumière Atrium	1.4.3	
	Profielen Profils Profile section	Lichtkoepel Puit de lumière Atrium	1.5.3	
	Doorsneden Coupes Typical detail	Lichtkoepel Puit de lumière Atrium	1.6.3	
	Werktekeningen Construction Construction	Lichtkoepel Puit de lumière Atrium	1.9.3	
	Bestelformulieren Bons de commande Order form	Lichtkoepel Puit de lumière Atrium	1.11.3	
	Profieloverzicht Index profils Profile index	Kroonlijst Corniche Cornice	2.2.3	
	Toebehoren Accessoires Accessory index	Kroonlijst Corniche Cornice	2.3.3	
	Profielen Profils Profile section	Kroonlijst Corniche Cornice	2.5.3	
	Doorsneden Coupes Typical detail	Kroonlijst Corniche Cornice	2.6.3	
	Werktekeningen Construction Construction	Kroonlijst Corniche Cornice	2.9.3	
	Bestelformulieren Bons de commande Order form	Kroonlijst Corniche Cornice	2.11.3	








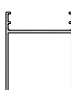



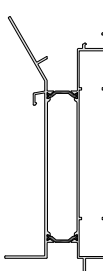
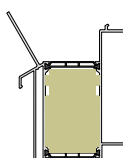
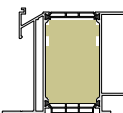
	Profieloverzicht Index profils Profile index	Lichtkoepel Puit de lumière Atrium	3.2.3	
	Toebehoren Accessoires Accessory index	Lichtkoepel Puit de lumière Atrium	3.3.3	
	Rubbers Joint Gasket index	Lichtkoepel Puit de lumière Atrium	3.4.3	
	Profielen Profils Profile section	Lichtkoepel Puit de lumière Atrium	3.5.3	
	Doorsneden Coupes Typical detail	Lichtkoepel Puit de lumière Atrium	3.6.3	
	Werktekeningen Construction Construction	Lichtkoepel Puit de lumière Atrium	3.9.3	



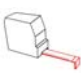










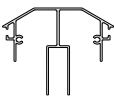
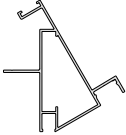





2  
PROFILE INDEX



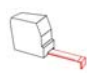



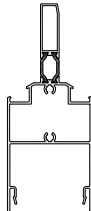


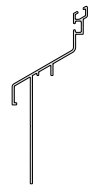
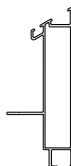

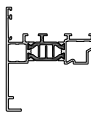


				$I_x$ cm <sup>4</sup>	$I_y$ cm <sup>4</sup>	$W_x$ cm <sup>3</sup>	$W_y$ cm <sup>3</sup>	
	P-10-010	7	PVC	-	-	-	-	p. 1.5.7
	P-10-100	3 4 7	Brut Ral	70,21	32,26	13,84	11,52	p. 1.5.3
	P-10-101	7	Brut Ral	27,39	24,33	7,44	8,69	p. 1.5.3
	P-10-102	3 4 7	Brut Ral	137,53	39,85	21,12	14,23	p. 1.5.4
	P-10-115	7	Brut Ral Bicolor	5,63	27,57	2,7	7,91	p. 1.5.5
	P-10-120	7	Brut Ral	79,74	34,18	14,73	12,21	p. 1.5.6
	P-10-217	7	Brut Ral Bicolor	540,04	79,98	48,10	14,79	p. 1.5.8
	P-10-A219	6,5	Ral Bicolor	151,72	128,84	21,69	21,59	p. 1.5.9
	P-10-A220	6,5	Ral Bicolor	72,42	97,58	15,96	16,87	p. 1.5.10

➤ PROFIELEN / PROFILS / PROFILE

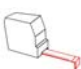




				lx cm <sup>4</sup>	ly cm <sup>4</sup>	Wx cm <sup>3</sup>	Wy cm <sup>3</sup>	
	P-10-300	7	Brut Ral	-	-	-	-	p. 1.5.11
	P-10-301	7	Brut Ral	-	-	-	-	p. 1.5.11
	P-10-302	7	Brut Ral	-	-	-	-	p. 1.5.11
	P-10-303	7	Brut Ral	-	-	-	-	p. 1.5.11
	P-10-304	7	Brut Ral	-	-	-	-	p. 1.5.11
	P-10-305	7	Brut Ral	-	-	-	-	p. 1.5.11
	P-10-306	7	Brut Ral	-	-	-	-	p. 1.5.11
	P-10-310	7	Brut Ral	-	-	-	-	p. 1.5.11
	P-10-367	7 4,6 2,3	Brut Ral	-	-	-	-	p. 1.5.12
	P-10-480	7 4,6 2,3	Brut Ral	58,87	34,54	9,82	6,37	p. 1.5.13
	P-10-503	7	Brut Ral	-	-	-	-	p. 1.5.14
	P-10-515	7	Brut Ral	-	-	-	-	p. 1.5.14
	P-10-516	7	Brut Ral	-	-	-	-	p. 1.5.14



➤ PROFIELEN / PROFILS / PROFILE

				$I_x$ cm <sup>4</sup>	$I_y$ cm <sup>4</sup>	$W_x$ cm <sup>3</sup>	$W_y$ cm <sup>3</sup>	
	P-10-580	7	Brut Ral	-	-	-	-	p. 1.5.13
	P-10-619	2,3 4,6 7	Brut Ral Bicolor	198,36	58,49	21,14	16,7	p. 1.5.15
	P-10-620	2,3 4,6 7	Brut Ral	-	-	-	-	p. 1.5.16
	P-10-621	7	Brut Ral	-	-	-	-	p. 1.5.16
	P-11-216	7	Brut Ral	-	-	-	-	p. 1.5.17
	P-11-217	7	Brut Ral	59,47	11,11	14,18	2,8	p. 1.5.17
	P-11-218	7	Brut Ral	-	-	-	-	p. 1.5.17
	P-11-A219	7	Brut Ral	18,22	32,20	3,91	6,91	p. 1.5.18
	P-00-902	6	Brut Ral	-	-	-	-	p. 1.5.19
	P-00-904	6	Brut Ral	-	-	-	-	p. 1.5.19

➤ PROFIELEN / PROFILS / PROFILE

				lx cm <sup>4</sup>	ly cm <sup>4</sup>	Wx cm <sup>3</sup>	Wy cm <sup>3</sup>	
	P-00-907	6	Brut Ral	-	-	-	-	p. 1.5.19
	P-00-911	6	Brut Ral	-	-	-	-	p. 1.5.19







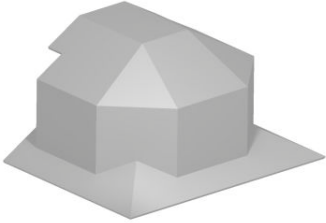

















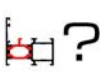















3  
ACCESSORIE INDEX





				
	<p>A-10-101</p> <p>Nokpot 3 liggers Pièce de faitage 3 traverses Ridge plate 3 beams</p>	-ST 1 		P-10-102
	<p>A-10-102</p> <p>Nokafsluiting 3 liggers Finition faite 3 traverses Closure for ridge 3 beams</p>	-ST 1 		
	<p>A-10-105</p> <p>Nokpot 3 liggers Pièce de faitage 3 traverses Ridge plate 3 beams</p>	-ST 1 		P-10-100 P-10-101
	<p>A-10-107</p> <p>Nokafsluiting 3 liggers Finition faite 3 traverses Closure for ridge 3 beams</p>	-ST 1 		
	<p>A-10-110</p> <p>Bevestiging onderaan ligger Fixation inférieure traverse Bottom fixing beam</p>	-ST 1 		P-10-...

► TOEBEHOREN / ACCESSOIRES / ACCESSORY



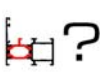
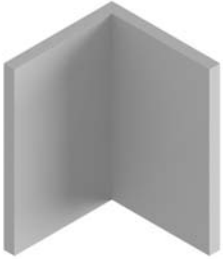


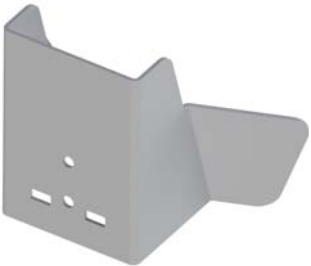











				
	<p>A-10-111</p> <p>Bevestiging bovenaan ligger Fixation supérieure traverse Top fixing beam</p>	-ST 1 		P-10-...
	<p>A-10-114</p> <p>Steun tussenligger Support traverse intermédiaire Support intermediate beam</p>	-ST 1 		P-10-...
	<p>A-10-120</p> <p>Schroefhoek Clame à visser Screw corner cleat</p>	-ST 1 		P-10-217
	<p>A-10-123</p> <p>Hoekstuk 90° Pièce d'angle 90° Corner piece 90°</p>	-ST 1 		P-10-101
	<p>A-10-125</p> <p>Hoekstuk 90° Pièce d'angle 90° Corner piece 90°</p>	-ST 1 		P-10-102



➤ TOEBEHOREN / ACCESSOIRES / ACCESSORY










				
	<p>A-10-127</p> <p>Hoekstuk 90° Pièce d'angle 90° Corner piece 90°</p>	-ST 1 		P-10-100
	<p>A-10-129</p> <p>Afdichtingsstuk verstek ringbalk 90° Serrage d'angle poutre d'anneau 90° Sealing piece mitre joint ringbeam 90°</p>	-ST 4 		P-10-217
	<p>A-10-140</p> <p>Verbinding voor ligger Fixation pour chevron Fixation for rafter</p>	-ST 10 		P-10-1..
	<p>A-10-219</p> <p>Versteksluiting ringbalk Fermeture poutre d'anneau Corner fitting ringbeam</p>	-ST 4 		P-10-A219 P-10-A220
	<p>A-10-226</p> <p>Schroefhoek 90° Clame à visser 90° Screw corner cleat 90°</p>	-ST 4 		P-10-A219

► TOEBEHOREN / ACCESSOIRES / ACCESSORY

				
	<p>A-10-227</p> <p>Lijmhoek Clame à coller Corner cleat for glue</p>	-ST 4 		P-10-A219 P-10-A220
	<p>A-10-229</p> <p>Eindstuk voor ringbalk 90° Fermeture poutre d'anneau 90° End piece for ringbeam 90°</p>	-ST 1 		P-10-A219
	<p>A-10-231</p> <p>Schroefhoek 90° Clame à visser 90° Screw corner cleat 90°</p>	-ST 4 		P-10-A220
	<p>A-10-263</p> <p>Eindplaat voor P-10-367 Plaque pour P-10-367 End piece for P-10-367</p>	-ST 1 		P-10-367
	<p>A-10-303</p> <p>Eindplaat voor P-10-303 Plaque pour P-10-303 End piece for P-10-303</p>	-ST 1 		P-10-303 P-10-217 P-10-A219



➤ TOEBEHOREN / ACCESSOIRES / ACCESSORY
















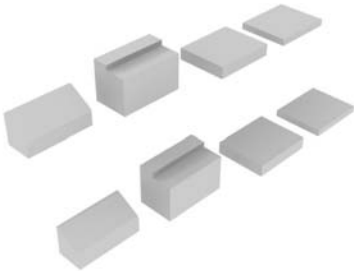


				
	<p><b>A-10-304</b></p> <p>Eindplaat voor P-10-303 Plaque pour P-10-303 End piece for P-10-303</p>	-ST 1 		P-10-303 P-10-217
	<p><b>A-10-310</b></p> <p>Eindplaat voor P-10-3010 Plaque pour P-10-310 End piece for P-10-310</p>	-ST 1 		P-10-310 P-10-217
	<p><b>A-10-311</b></p> <p>Eindplaat voor P-10-310 Plaque pour P-10-310 End piece for P-10-310</p>	-ST 1 		P-10-310 P-10-217
	<p><b>A-10-320</b></p> <p>Glassteun Basic Support de vitrage Basic Glazing support Basic</p>	-ST 10 	  black White	
	<p><b>A-10-325</b></p> <p>Glassteun Classic Support de vitrage Classic Glazing support Classic</p>	-ST 10 	  black White	

► TOEBEHOREN / ACCESSOIRES / ACCESSORY

				
	<p><b>A-10-330</b></p> <p>Houder voor A-10-320/325 Support pour A-10-320/325 Support for A-10-320/325</p>	-ST 1 	● ○ black White	
	<p><b>A-10-360</b></p> <p>Alu-afdichtingstape 55mm Ruban adhésif d'étanchéité 55mm Sealing tape 55mm</p>	-LM 10 		
	<p><b>A-10-361</b></p> <p>Neopreen ring E16 inox Rondelle neoprene E16 inoxydable Neoprene washer E16 stainless steel</p>	-ST 50 		
	<p><b>A-10-550</b></p> <p>Eindstuk vogelkam Finition pour crête victorienne Victorian finial</p> <p>H : 315 mm</p>	-ST 1 		
	<p><b>A-10-555</b></p> <p>Vogelkam Crête victorienne Roof Crest</p> <p>L : 600 mm</p>	-ST 1 		



➤ TOEBEHOREN / ACCESSOIRES / ACCESSORY

			
 <p><b>A-10-560</b></p> <p>Blokjesprofiel Profil à blocs victorien Dentil moulding</p> <p>L : 500 mm</p>	-ST 1 		
 <p><b>A-10-750</b></p> <p>Koppeling voor P-10-100 Raccord pour P-10-100 Connection for P-10-100</p> <p>Op bestelling - maatwerk Sur commande - mesure On order - fit to size</p>	-ST 1 		
 <p><b>A-10-751</b></p> <p>Koppeling voor P-10-101 Raccord pour P-10-101 Connection for P-10-101</p> <p>Op bestelling - maatwerk Sur commande - mesure On order - fit to size</p>	-ST 1 		
 <p><b>A-10-752</b></p> <p>Koppeling voor P-10-1002 Raccord pour P-10-102 Connection for P-10-102</p> <p>Op bestelling - maatwerk Sur commande - mesure On order - fit to size</p>	-ST 1 		
 <p><b>A-10-820</b></p> <p>Set klemblokken voor bekledingsprofielen Blocs de serrage pour profils de finition Clamping blocks for finishing profiles</p>	-ST 1 		P-10-723 P-10-724 P-10-725



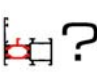













➤ TOEBEHOREN / ACCESSOIRES / ACCESSORY

				
	<b>A-10-860</b> Boormal voor dakligger Gabarit de perçage pour chevron Drilling jig for rafter	-ST 1 		 P-10-100 P-10-101 P-10-102
	<b>A-10-861</b> Boormal voor ringbalk 90° Gabarit de perçage pour poutre d'anneau 90° Drilling jig for ringbeam 90°	-ST 1 		 P-11-217 A-10-123 A-10-127
	<b>A-10-863</b> Boormal voor eindplaat Gabarit de perçage pour plaque Drilling jig for end piece	-ST 1 		 P-11-217 A-10-303 A-10-304 A-10-310 A-10-311
	<b>A-11-100</b> Verbinding onderaan voor paal Fixation en bas pour poteau Fixation at the bottom for post	-ST 10 		
	<b>A-11-103</b> Versteksluiting voor P-11-216 Fermeture d'angle pour P-11-216 Corner fitting for P-11-216	-ST 4 		 P-11-216







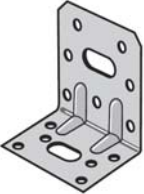







➤ TOEBEHOREN / ACCESSOIRES / ACCESSORY

				
 <p><b>A-11-104</b></p> <p>Verbinding T-profiel met nokprofiel Raccord traverse avec faitier Connector transom with ridge profile</p>	-ST 1 			
 <p><b>A-11-120</b></p> <p>Schroefhoek 90° Clame à visser 90° Screw corner cleat 90°</p>	-ST 4 			
 <p><b>A-11-330</b></p> <p>Houder voor A-10-320/325 Support pour A-10-320/325 Support for A-10-320/325</p>	-ST 1 	  black White		
 <p><b>A-00-B4850</b></p> <p>DIN 7981 - 4.8 x 50mm inox A2</p>	-ST 200 			
 <p><b>A-00-B4860</b></p> <p>DIN 7981 - 4.8 x 60mm inox A2</p>	-ST 100 			

➤ TOEBEHOREN / ACCESSOIRES / ACCESSORY





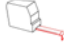

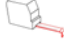

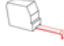

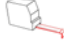

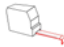
				
	<p>A-00-B4870</p> <p>DIN 7981 - 4.8 x 70mm inox A2</p>	<p>-ST 100</p> 		
	<p>A-1W-E5</p> <p>Hoekanker Equerre renforcée Angle Bracket</p> <p>Not included: 13 x  A-1W-N37532</p>	<p>-ST 1</p> 		







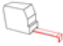


4  
GASKET INDEX



				
	<p>A-GS-502</p> <p>Beglazingsrubber Ligger 3mm Joint chevron 3mm Gasket for roof beam 3mm</p>	-LM 100 	● black	
	<p>A-GS-504</p> <p>Rubber voor schroeflijst Joint de serreur Gasket for pressure plate</p>	-LM 100 	● black	P-10-300 P-10-301 P-10-302
	<p>A-GS-505</p> <p>Dichtingsrubber Joint d'étanchéité Sealing gasket</p>	-LM 50 	● black	P-10-367 P-10-580 P-11-216
	<p>A-GS-510</p> <p>Afdichtingsrubber Joint d'étanchéité Sealing gasket</p>	-LM 50 	● black	P-11-216 P-11-217
	<p>A-GS-513</p> <p>Beglazingsrubber schuin Joint incliné Gasket steep</p>	-LM 100 	● black	P-10-010

➤ RUBBER / JOINT / GASKET INDEX

			
 <p data-bbox="507 353 676 394">A-GS-700</p> <p data-bbox="507 465 735 562">Koppelrubber Joint de jonction Connection gasket</p>	<p data-bbox="986 353 1107 394">-LM 100</p> 	<p data-bbox="1190 367 1230 405">●</p> <p data-bbox="1182 416 1238 439">black</p>	<p data-bbox="1337 495 1437 524">P-10-115</p>



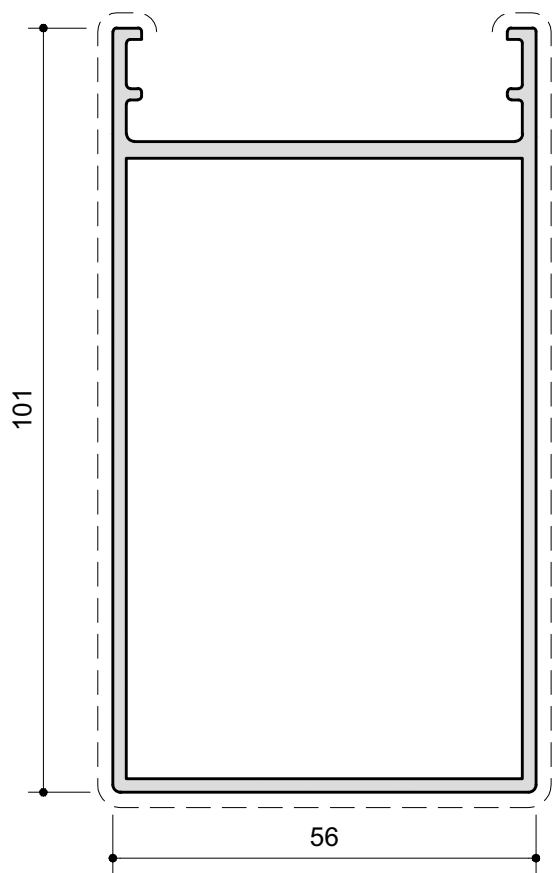
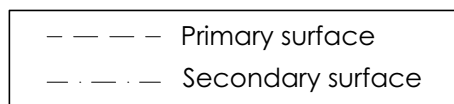


5  
PROFILE SECTION

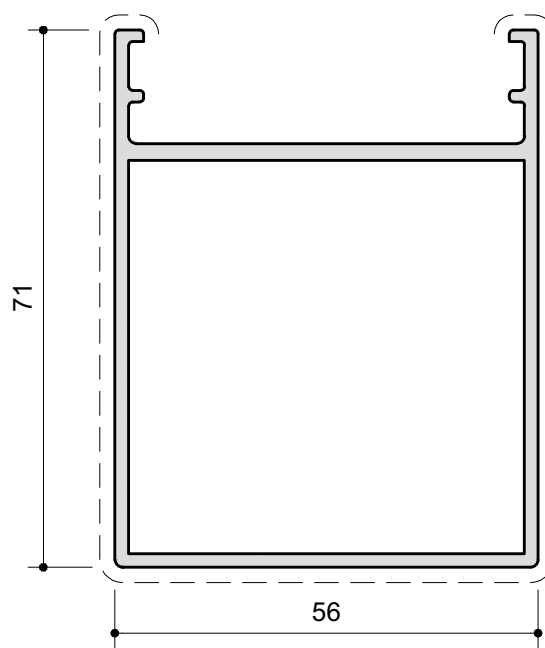




► DAKLIGGER / CHEVRON / RAFTER



P-10-100

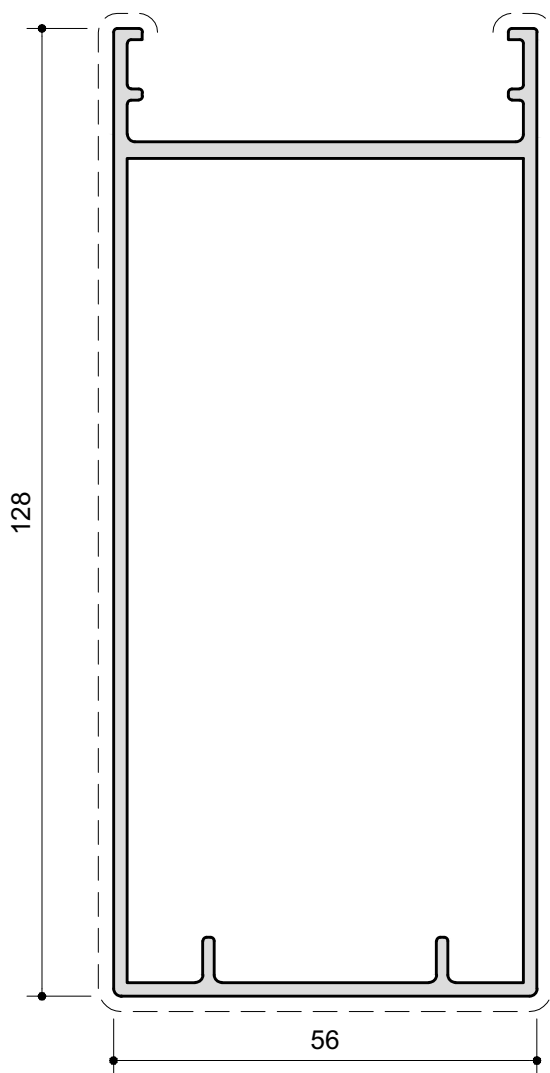


P-10-101



➤ DAKLIGGER / CHEVRON / RAFTER

--- Primary surface  
- · - · - Secondary surface

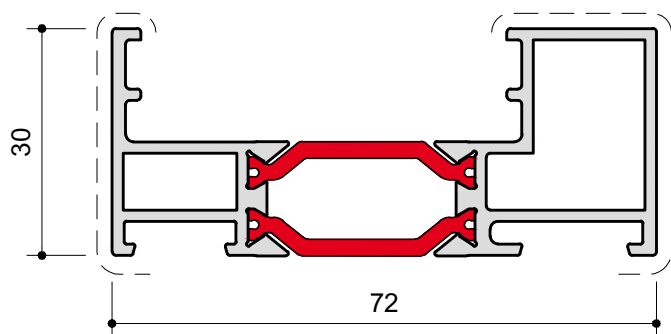


P-10-102



## ➤ ZIJLIGGER / CHEVRON LATERALE / ROOF BEAM

— — — — Primary surface  
- - - - Secondary surface

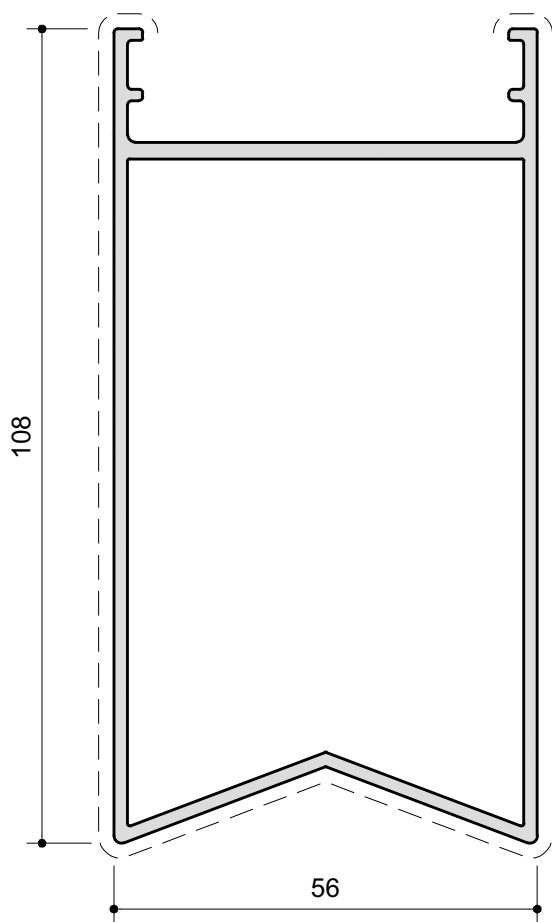


P-10-115



➤ DAKLIGGER / CHEVRON / RAFTER

--- Primary surface  
- . - . - Secondary surface

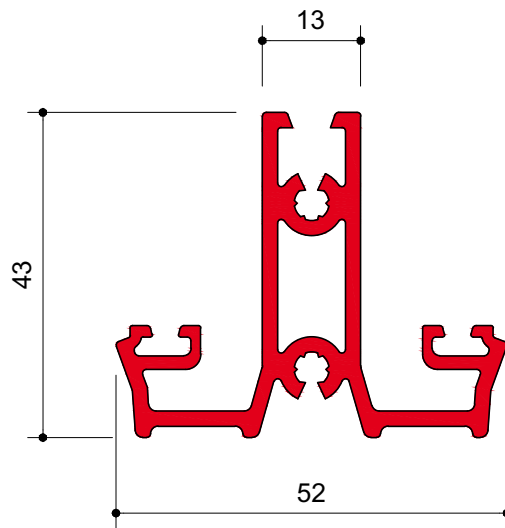


P-10-120

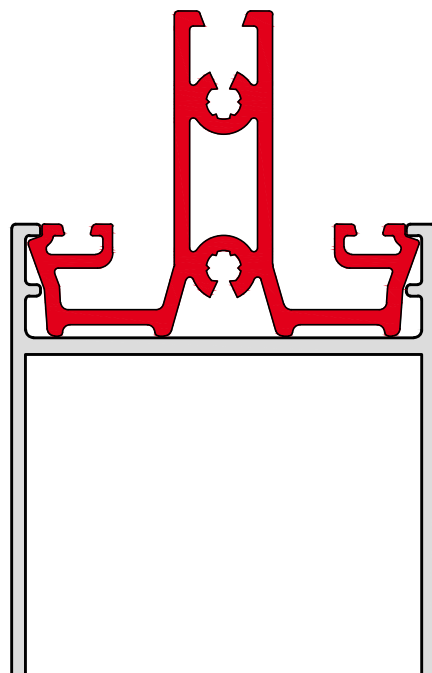


➤ PVC PROFIEL VOOR LIGGERS / CLIPS EN PVC  
POUR CHEVRON / PVC PROFILE FOR RAFTER

----- Primary surface  
- - - - - Secondary surface



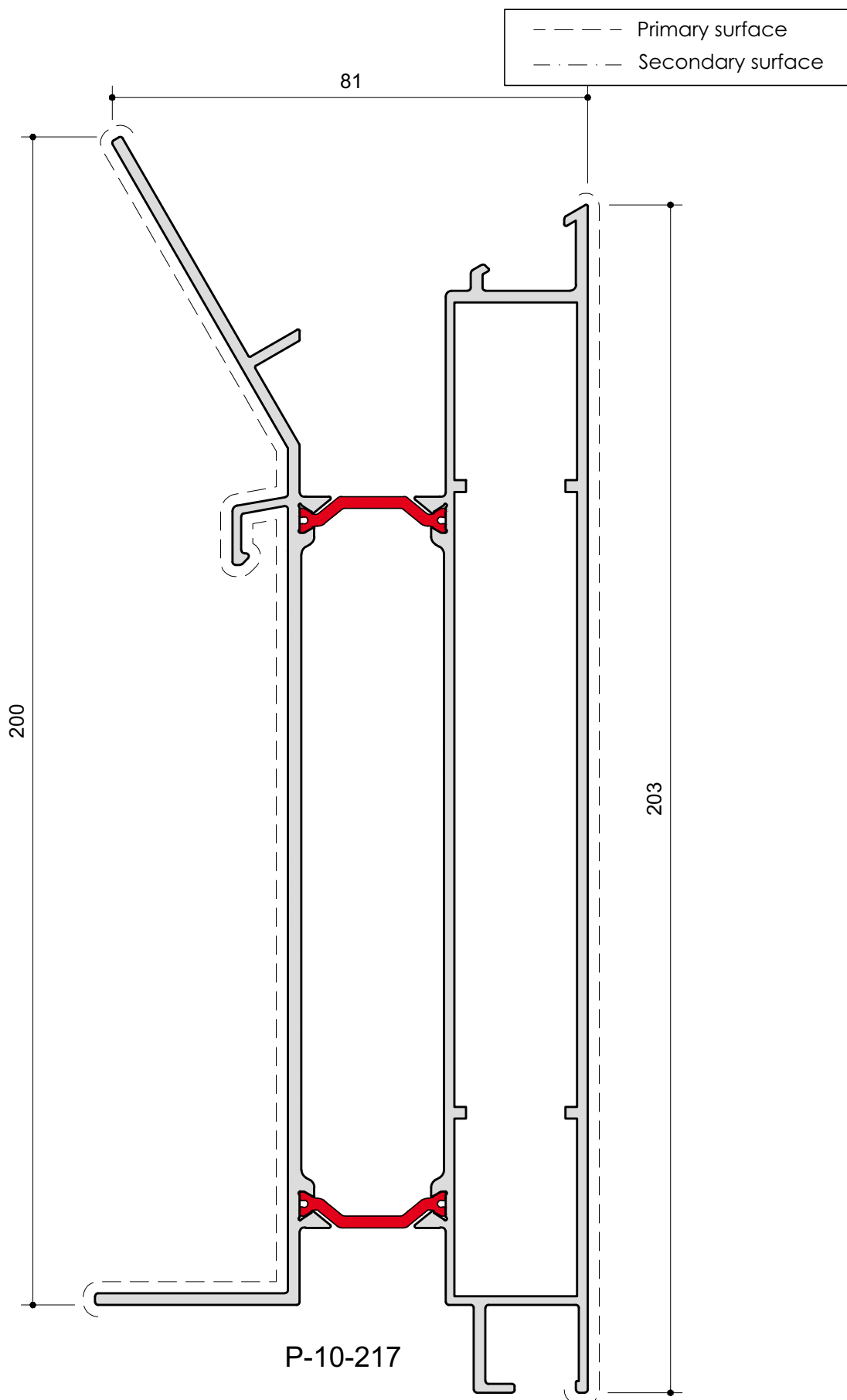
P-10-010



p-10

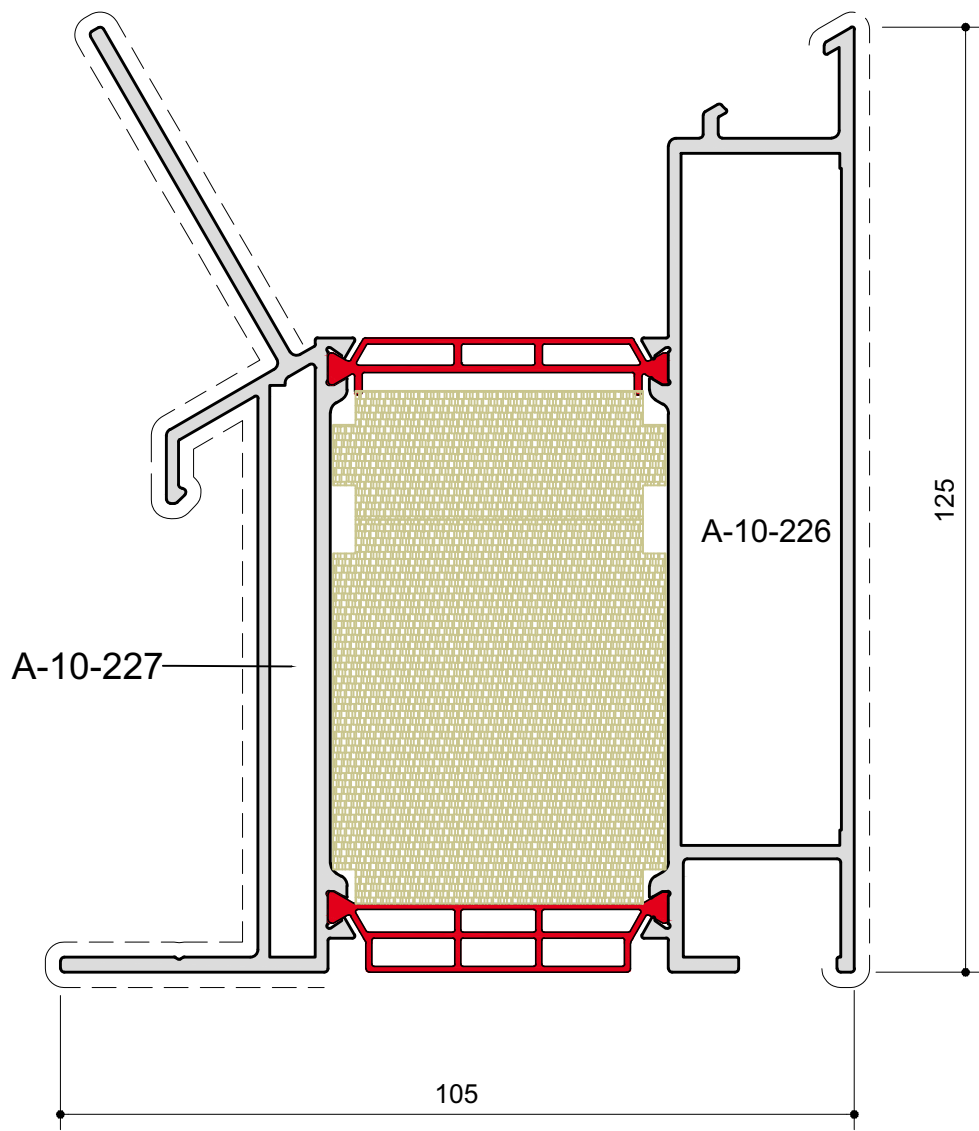


➤ RINGBALK / POUTRE D'ANNEAU / RINGBEAM



➤ RINGBALK / POUTRE D'ANNEAU / RINGBEAM

--- Primary surface  
- - - Secondary surface



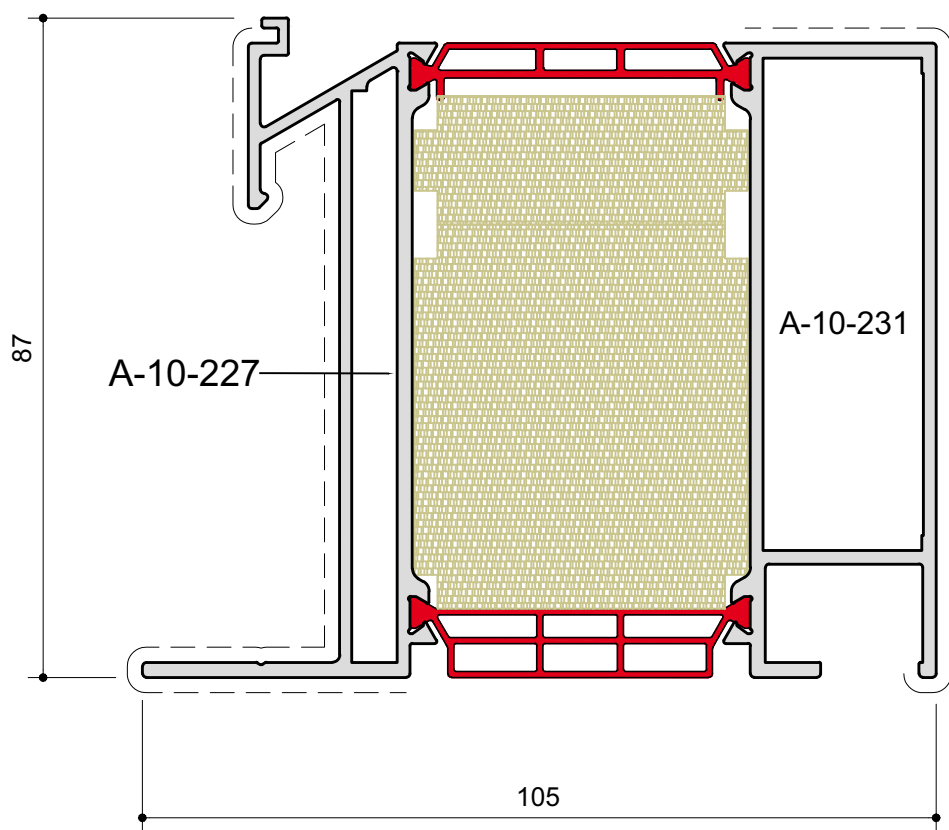
P-10-A219

PROFILE SECTION



# ▶ RINGBALK / POUTRE D'ANNEAU / RINGBEAM

— — — — Primary surface  
- - - - - Secondary surface



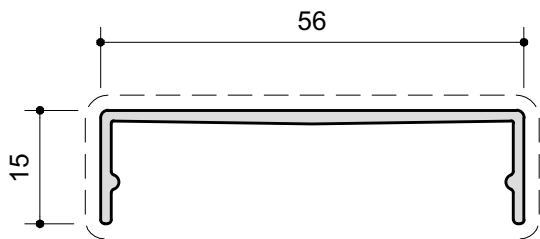
P-10-A220



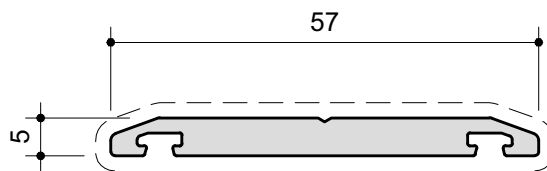


► KLEMPROFIEL / PROFIL DE SERRAGE / PRESSURE-PLATE

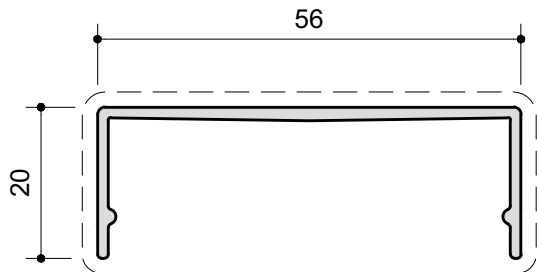
- - - - - Primary surface  
 - · - - - Secondary surface



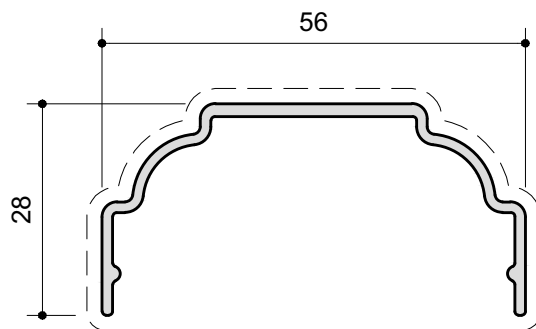
P-10-303



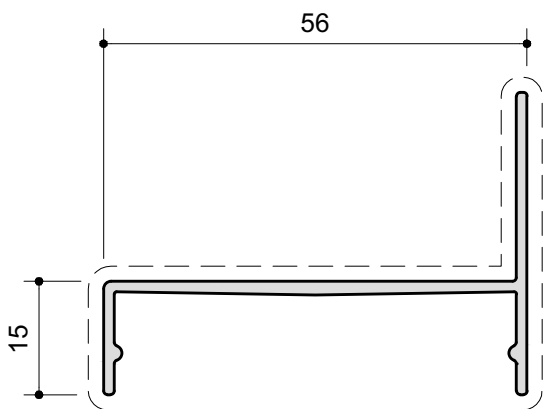
P-10-302



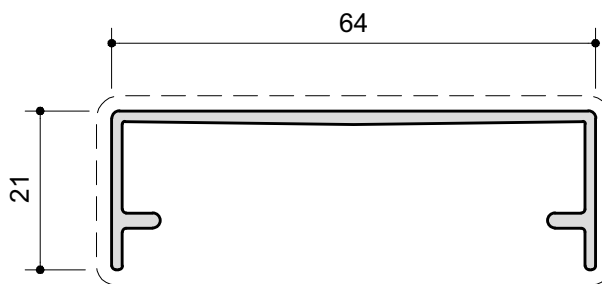
P-10-304



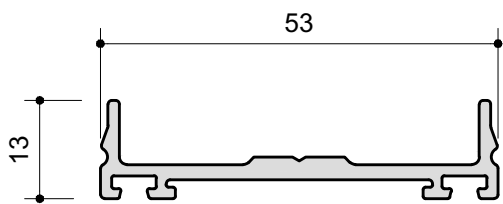
P-10-310



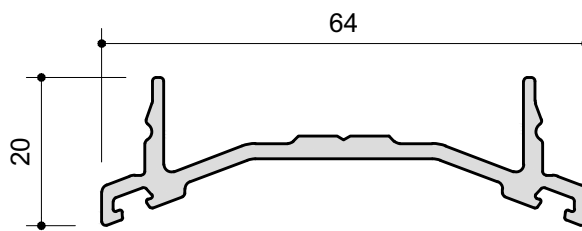
P-10-305



P-10-306



P-10-300

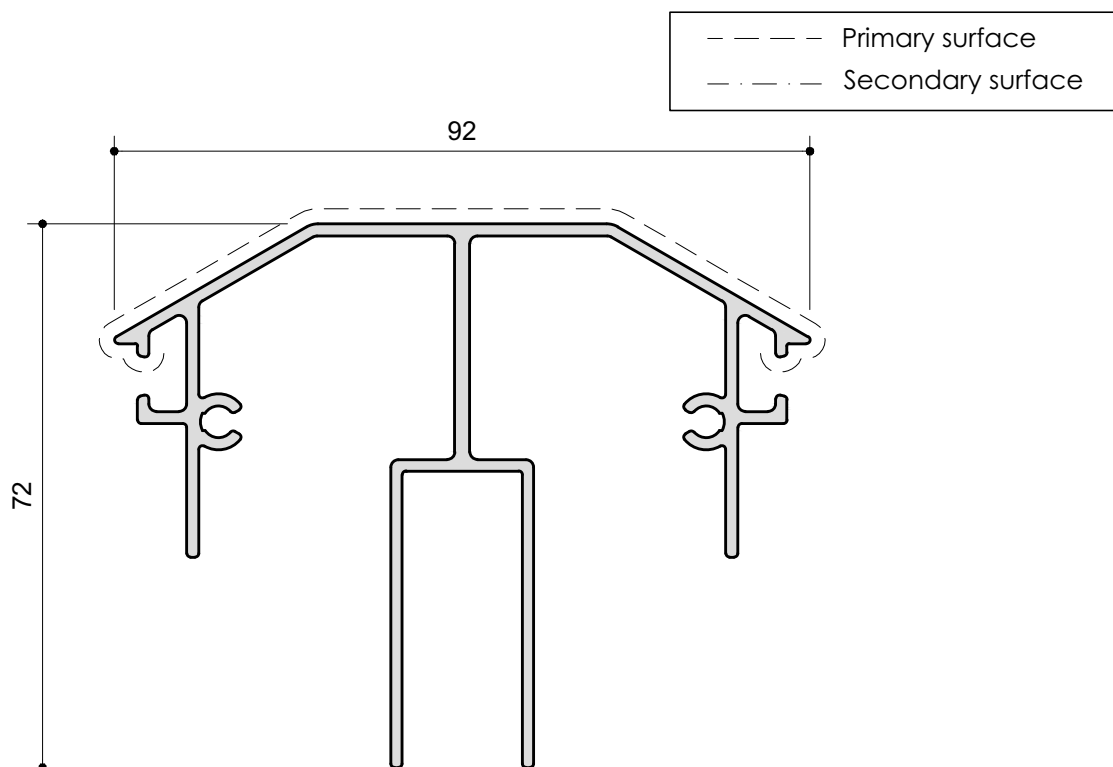


P-10-301

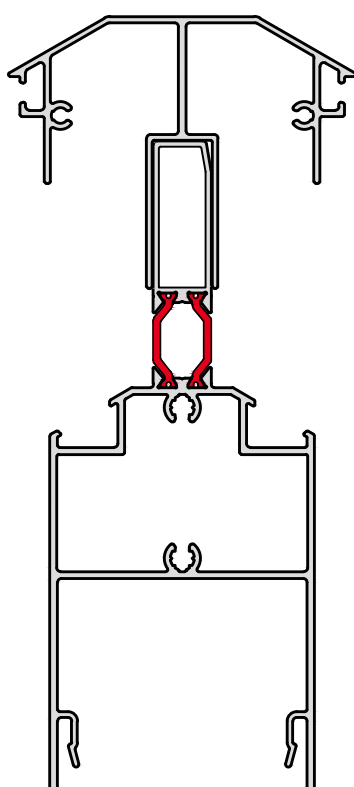
PROFILE SECTION



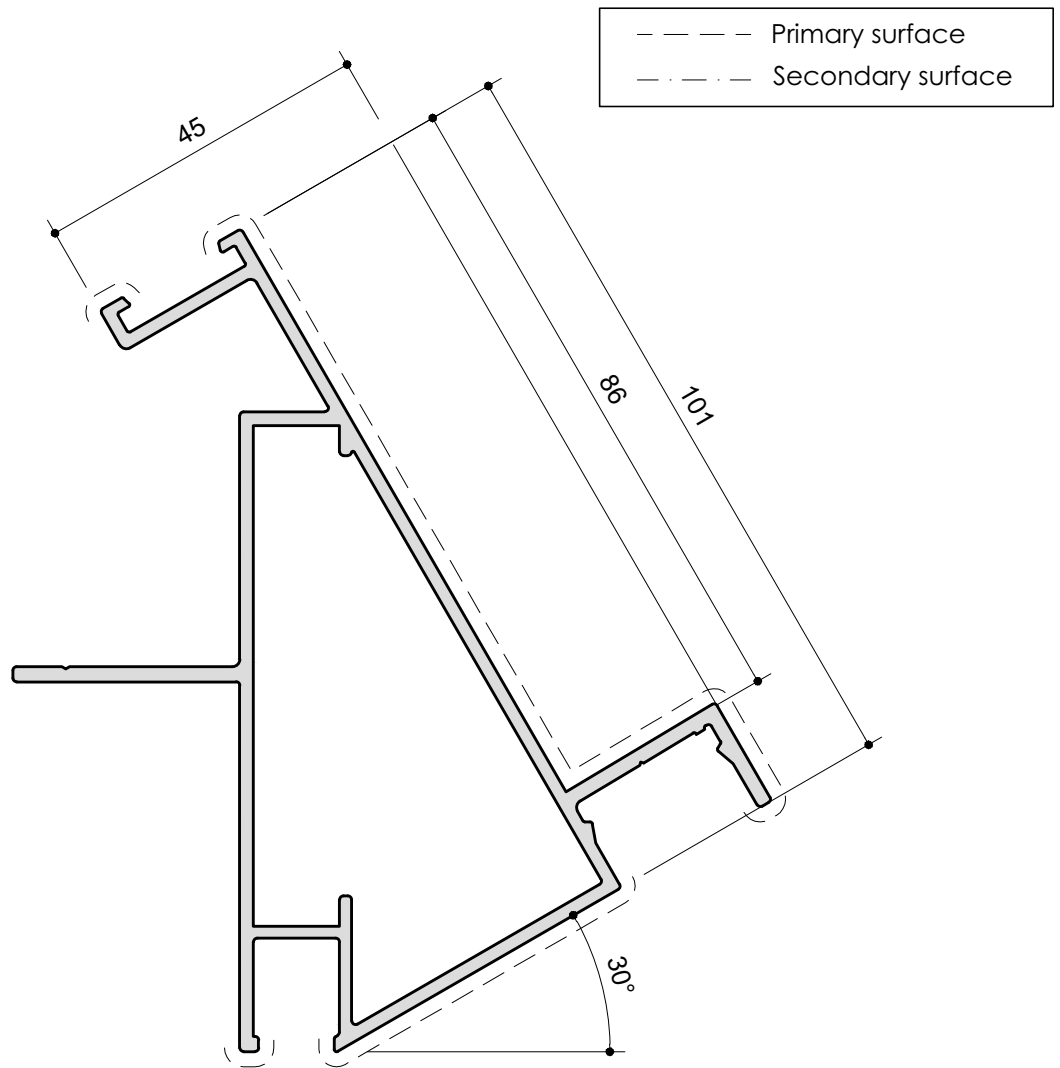
► BUITENDEEL NOKPROFIEL / PROFIL EXTÉRIEUR  
FAITIER / RIDGE PROFILE OUTSIDE



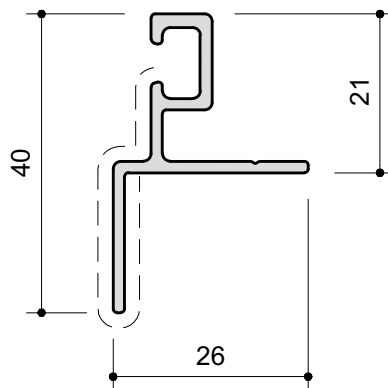
P-10-367



➤ BASISPROFIEL 30° / PROFIL DE BASE 30° / BASE PROFILE 30°



P-10-480

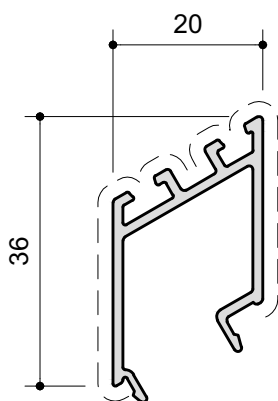


P-10-580

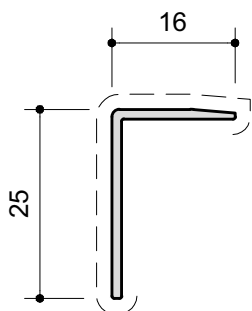


➤ VERHOOGPROFIEL / PROFIL DE RÉHAUSSEMENT /  
RAISE PROFILE

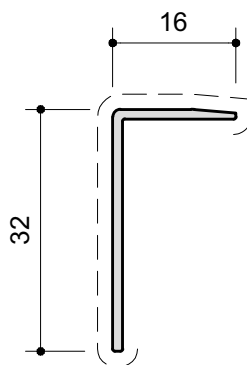
--- Primary surface  
- - - Secondary surface



P-10-503



P-10-515

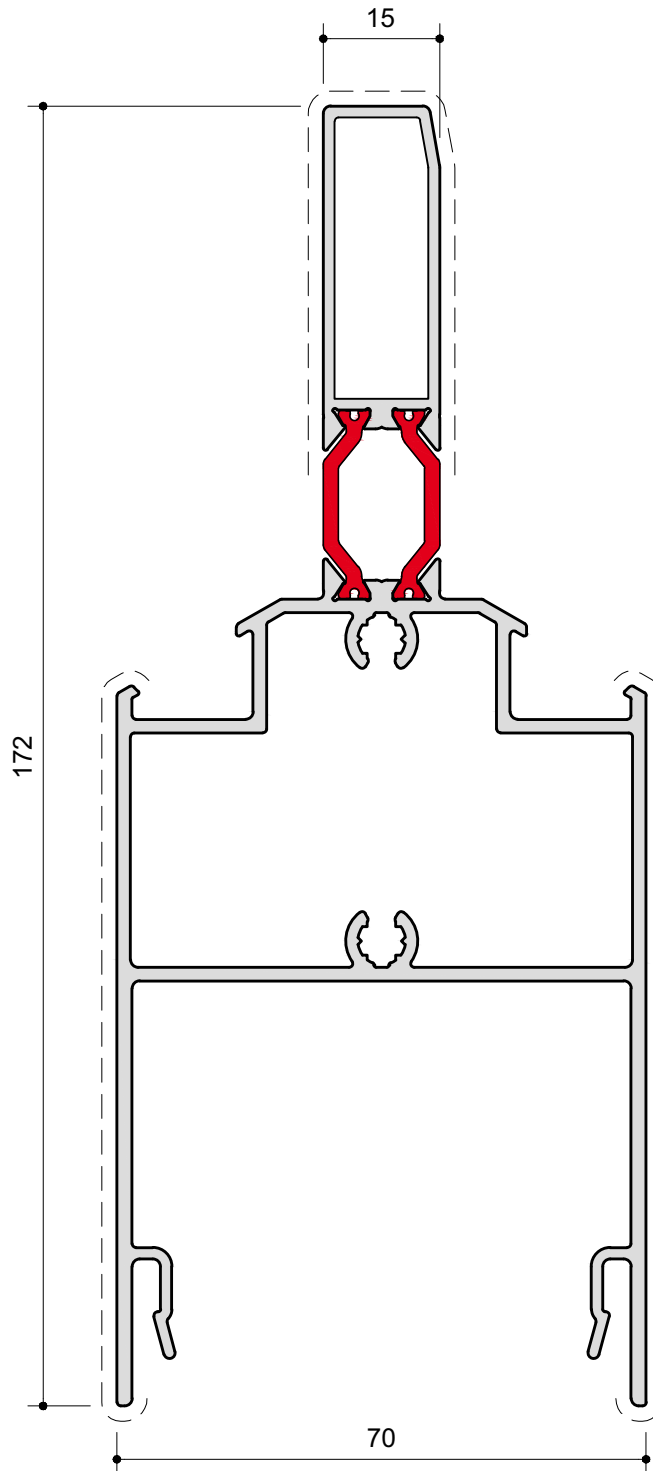


P-10-516



➤ NOKPROFIEL / FAITIER / RIDGE PROFILE

----- Primary surface  
----- Secondary surface



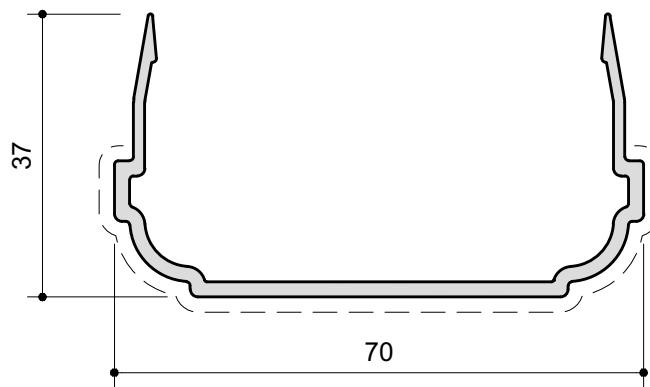
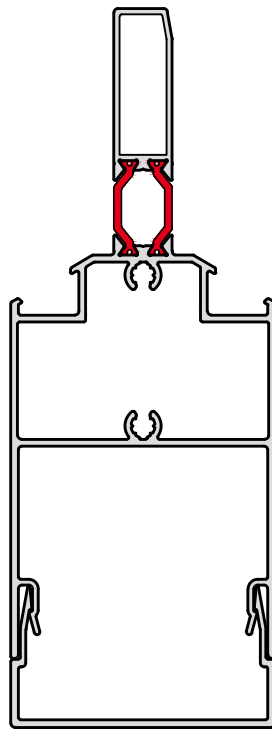
P-10-619

PROFILE SECTION

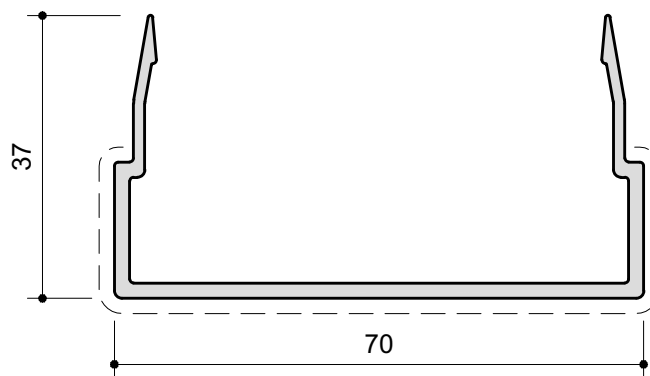


➤ AFDEKPROFIEL / PROFIL COUVERTURE / COVER-PROFILE

- - - - Primary surface  
 - · - · - Secondary surface



P-10-620

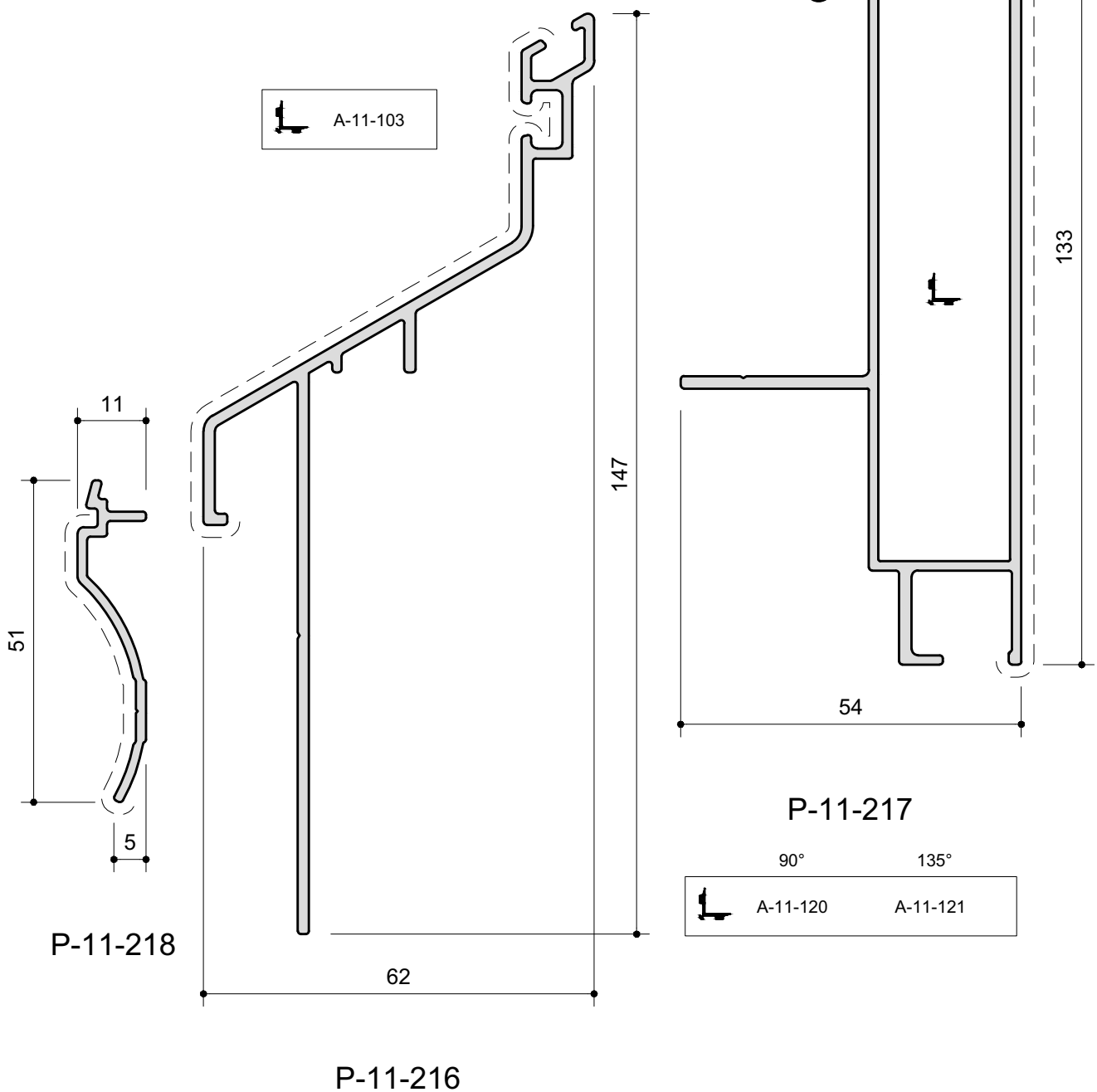


P-10-621



➤ RINGBALK / POUTRE D'ANNEAU / RINGBEAM

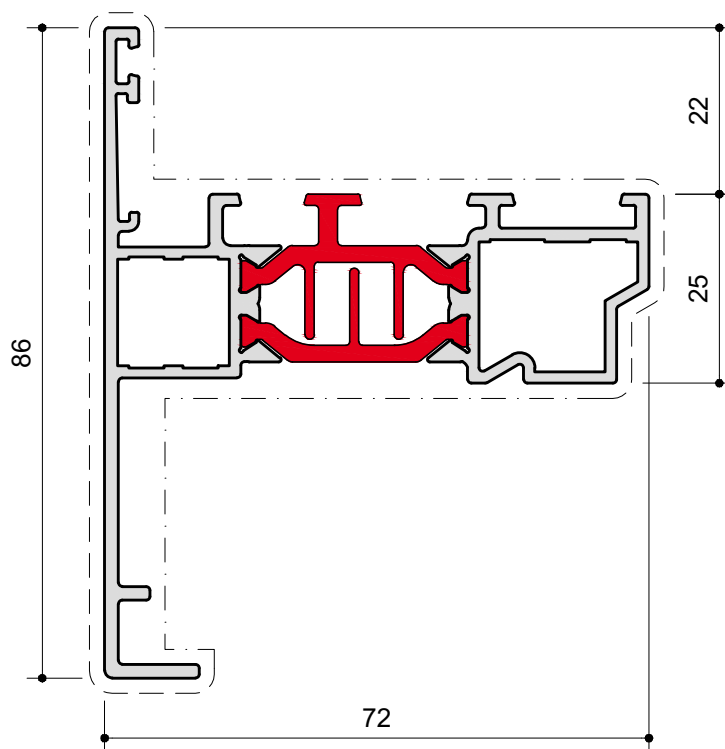
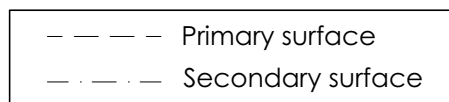
----- Primary surface  
 - - - - - Secondary surface



PROFILE SECTION



► BUITENKADER / DORMANT / FIXED FRAME

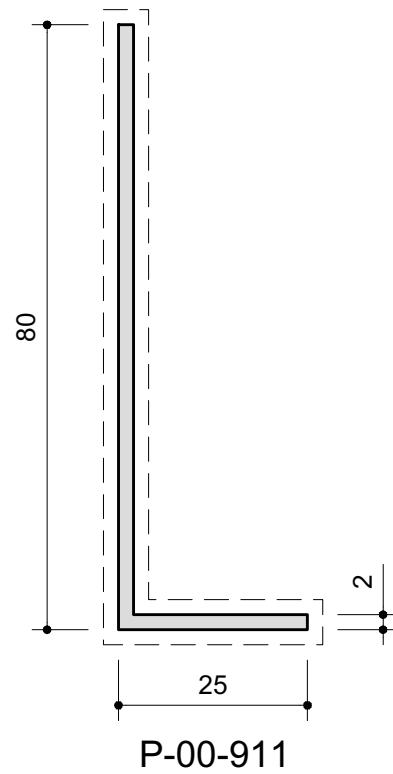
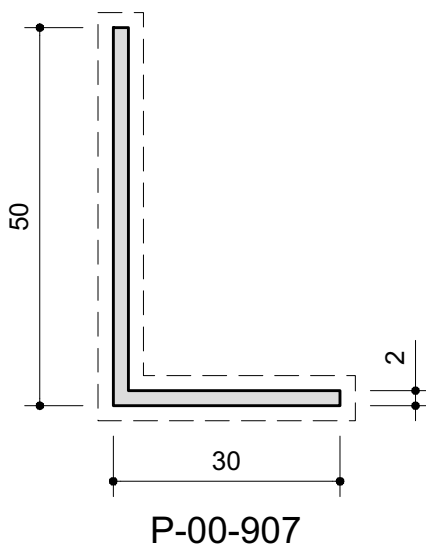
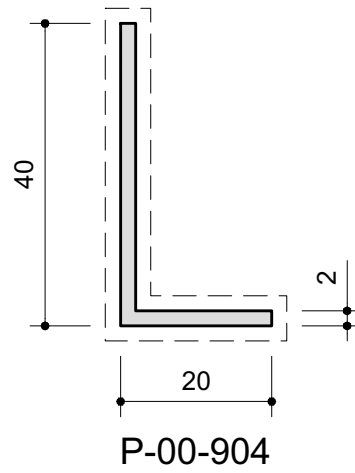
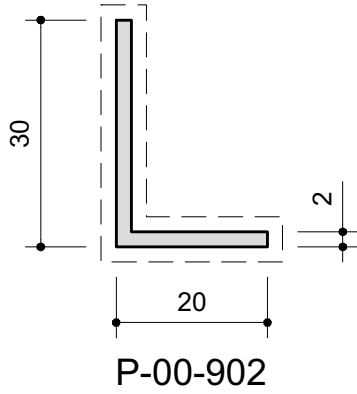
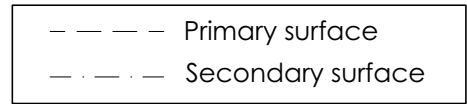


P-11-A219





➤ BEKLEDINGSPROFIEL / PROFIL DE FINITION / FINISHING PROFILE





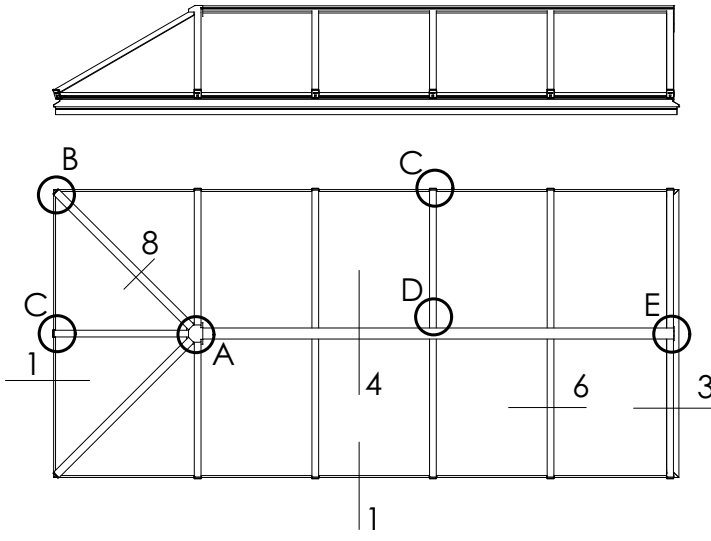
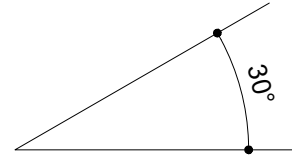


6  
TYPICAL DETAIL

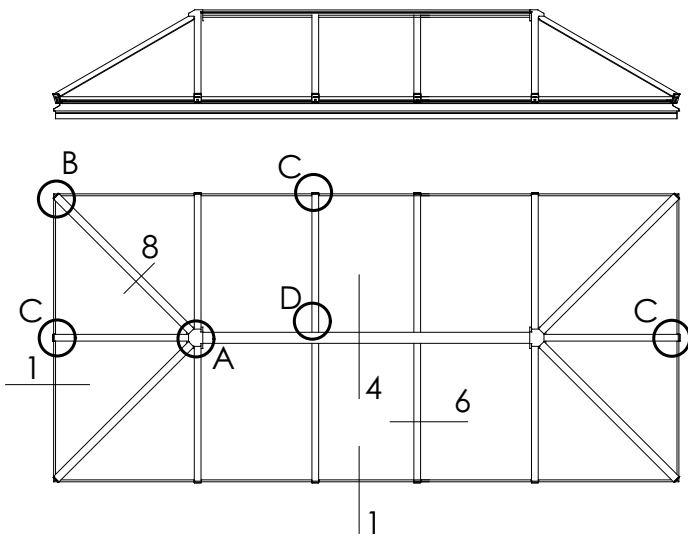


► KOEPEL / PUIT DE LUMIÈRE / ATRIUM

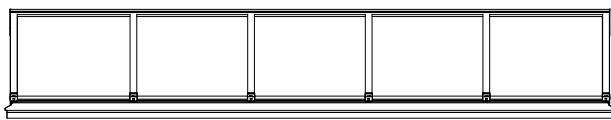
P-11-217+ P-11-216



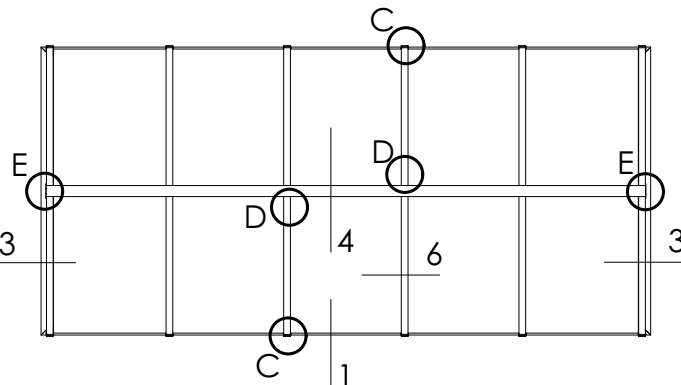
A	
P-10-100 =	A-10-105 + A-10-102 + 2 x A-10-111
P-10-101 =	A-10-105 + A-10-102 + 2 x A-10-111
P-10-102 =	A-10-101 + A-10-102 + 2 x A-10-111



B	
P-10-100 =	A-10-127 + A-10-320 + A-11-330
P-10-101 =	A-10-123 + A-10-320 + A-11-330
P-10-102 =	A-10-125 + A-10-320 + A-11-330



C	
A-10-110 + A-10-320 + A-10-330	



D	
A-10-111	

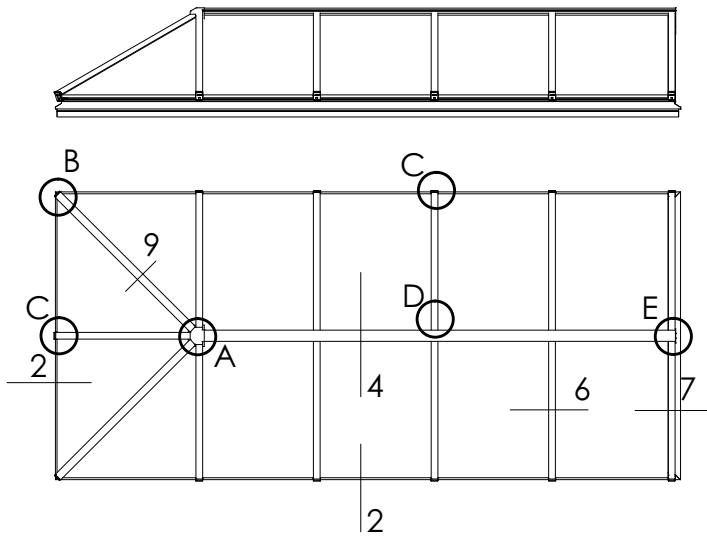
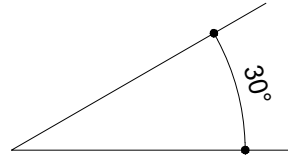
E	
A-10-263	

atrium

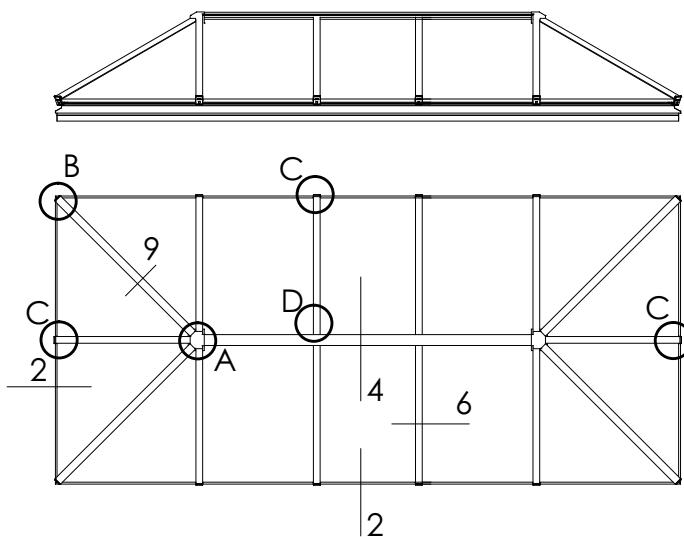


➤ KOEPEL / PUIT DE LUMIÈRE / ATRIUM

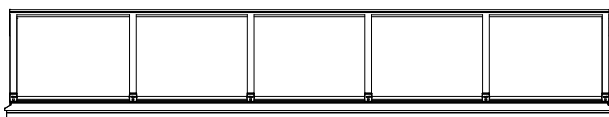
P-10-480 + P-10-580



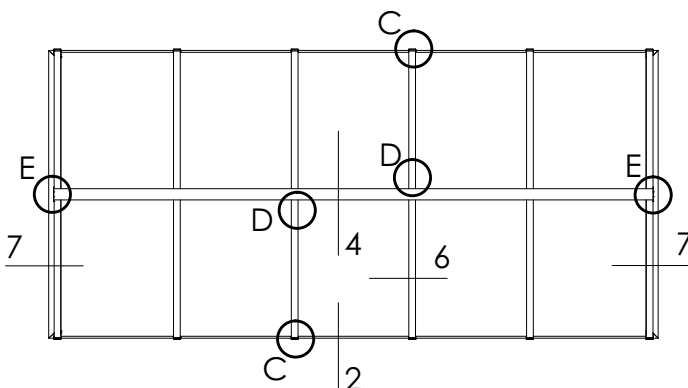
A	
P-10-100 =	A-10-105 + A-10-102 + 2 x A-10-111
P-10-101 =	A-10-105 + A-10-102 + 2 x A-10-111
P-10-102 =	



B	
P-10-120 =	A-10-320 + A-11-330



C	
A-10-320 + A-10-330	



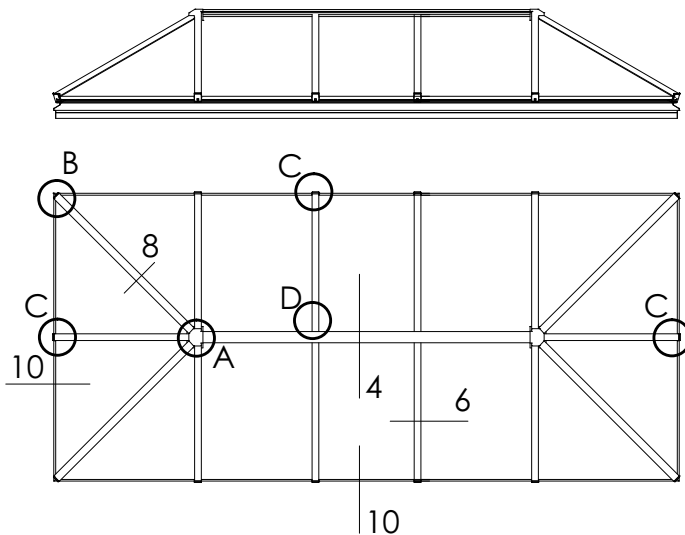
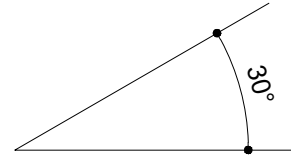
D	
A-10-111	

E	
A-10-263	

atrium



P-10-217



A	
P-10-100 =	A-10-105 + A-10-102 + 2 x A-10-111
P-10-101 =	A-10-105 + A-10-102 + 2 x A-10-111
P-10-102 =	A-10-101 + A-10-102 + 2 x A-10-111

B	
P-10-100 =	A-10-127 + A-10-320 + A-11-330
P-10-101 =	A-10-123 + A-10-320 + A-11-330
P-10-102 =	A-10-125 + A-10-320 + A-11-330

C
A-10-320

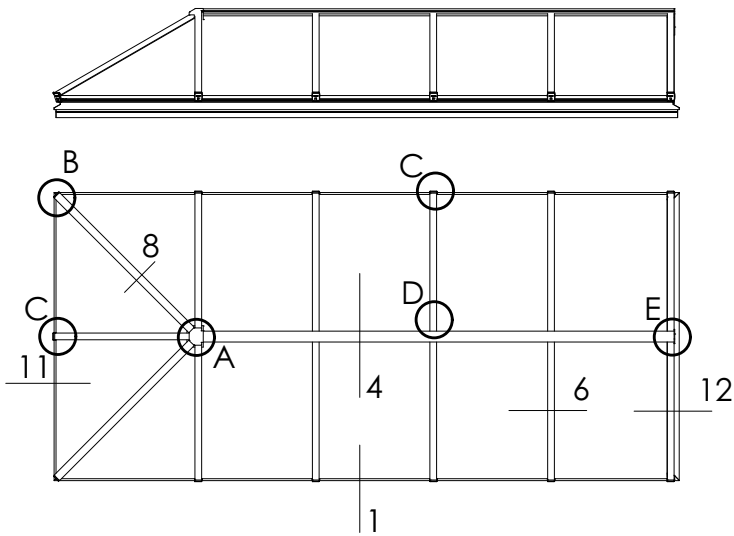
D
A-10-111

TYPICAL DETAIL

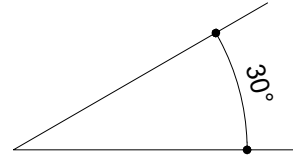
atrium



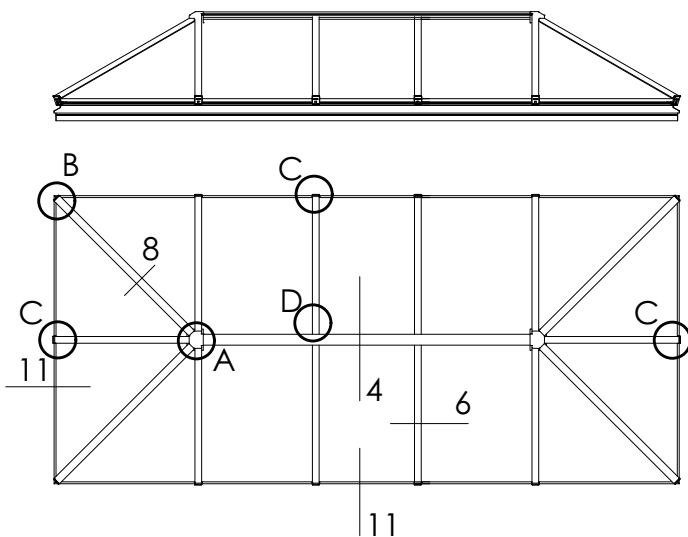
➤ KOEPEL / PUIT DE LUMIÈRE / ATRIUM



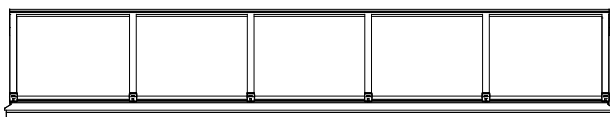
P-10-A219



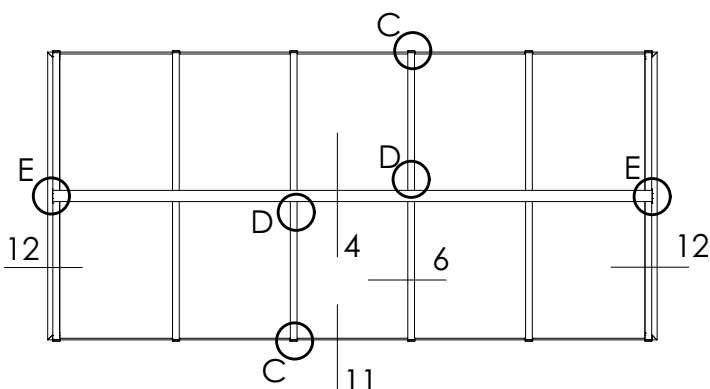
<b>A</b>	
P-10-100 =	A-10-105 + A-10-102 + 2 x A-10-111
P-10-101 =	A-10-105 + A-10-102 + 2 x A-10-111
P-10-102 =	



<b>B</b>	
P-10-100 =	A-10-127 + A-10-229
P-10-101 =	A-10-123 + A-10-229
P-10-102 =	



<b>C</b>	
A-10-110 + A-10-303	



<b>D</b>	
A-10-111	

<b>E</b>	
A-10-263	

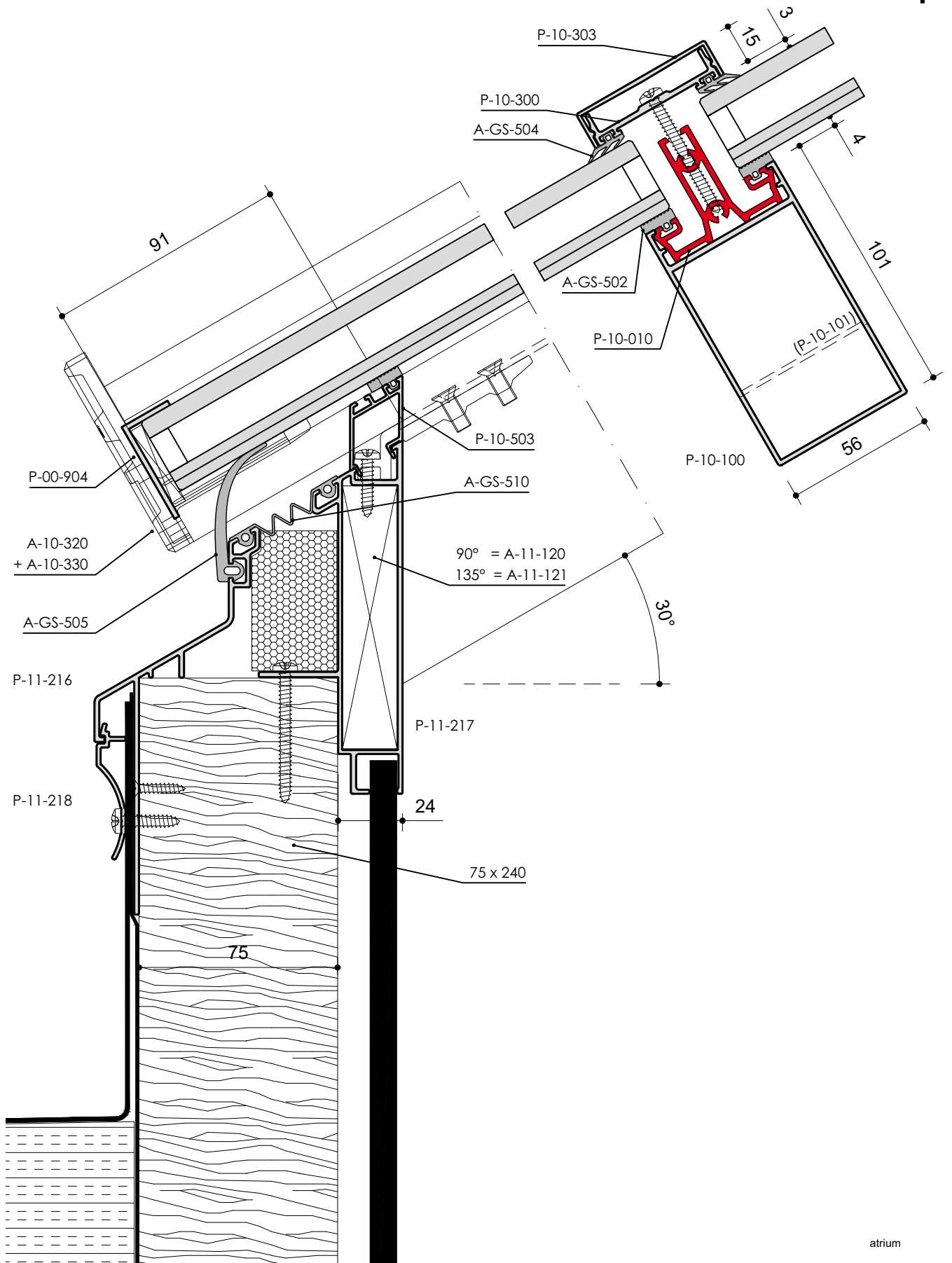
pallas





► KOEPEL / PUIT DE LUMIÈRE / ATRIUM

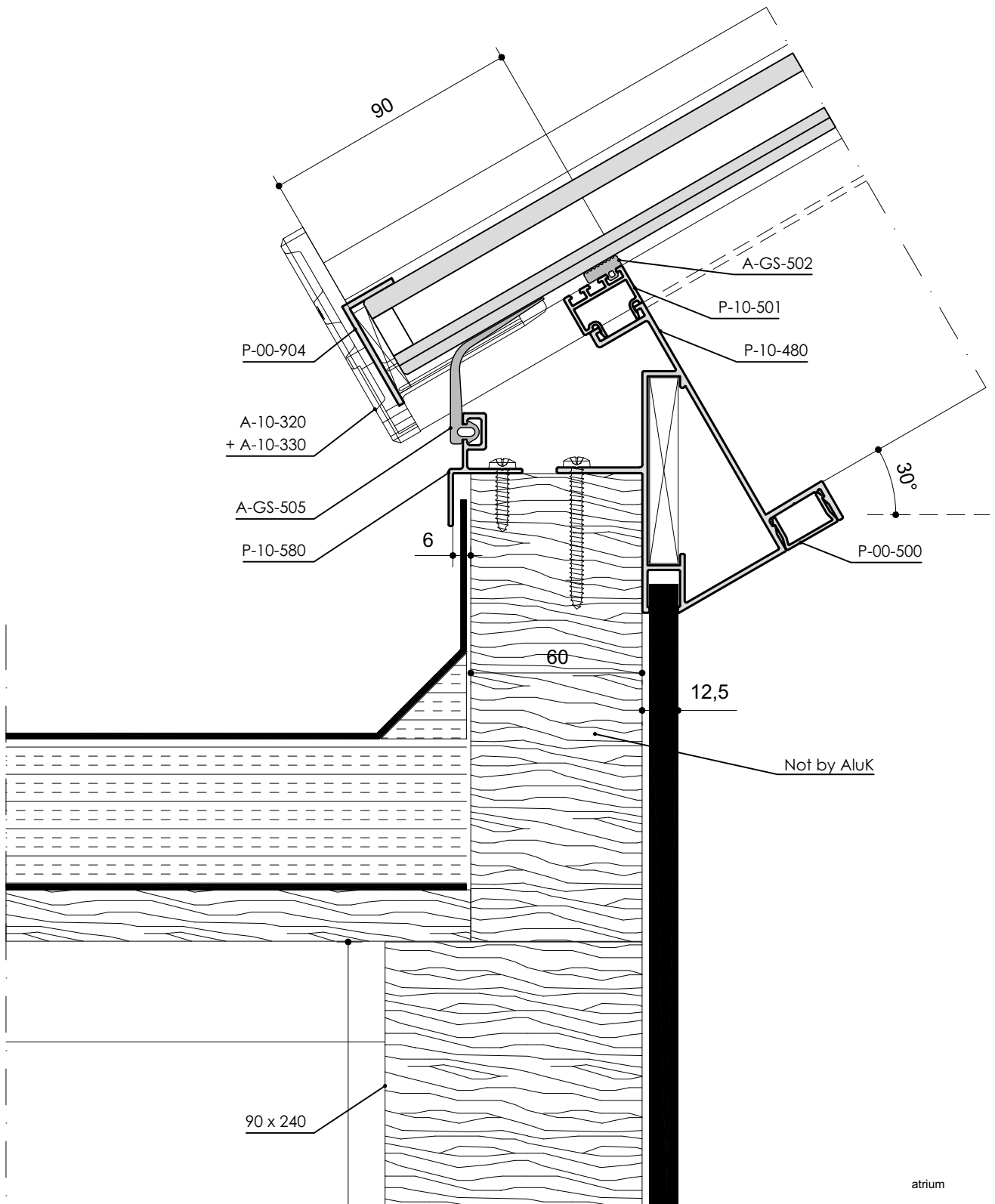
1



atrium

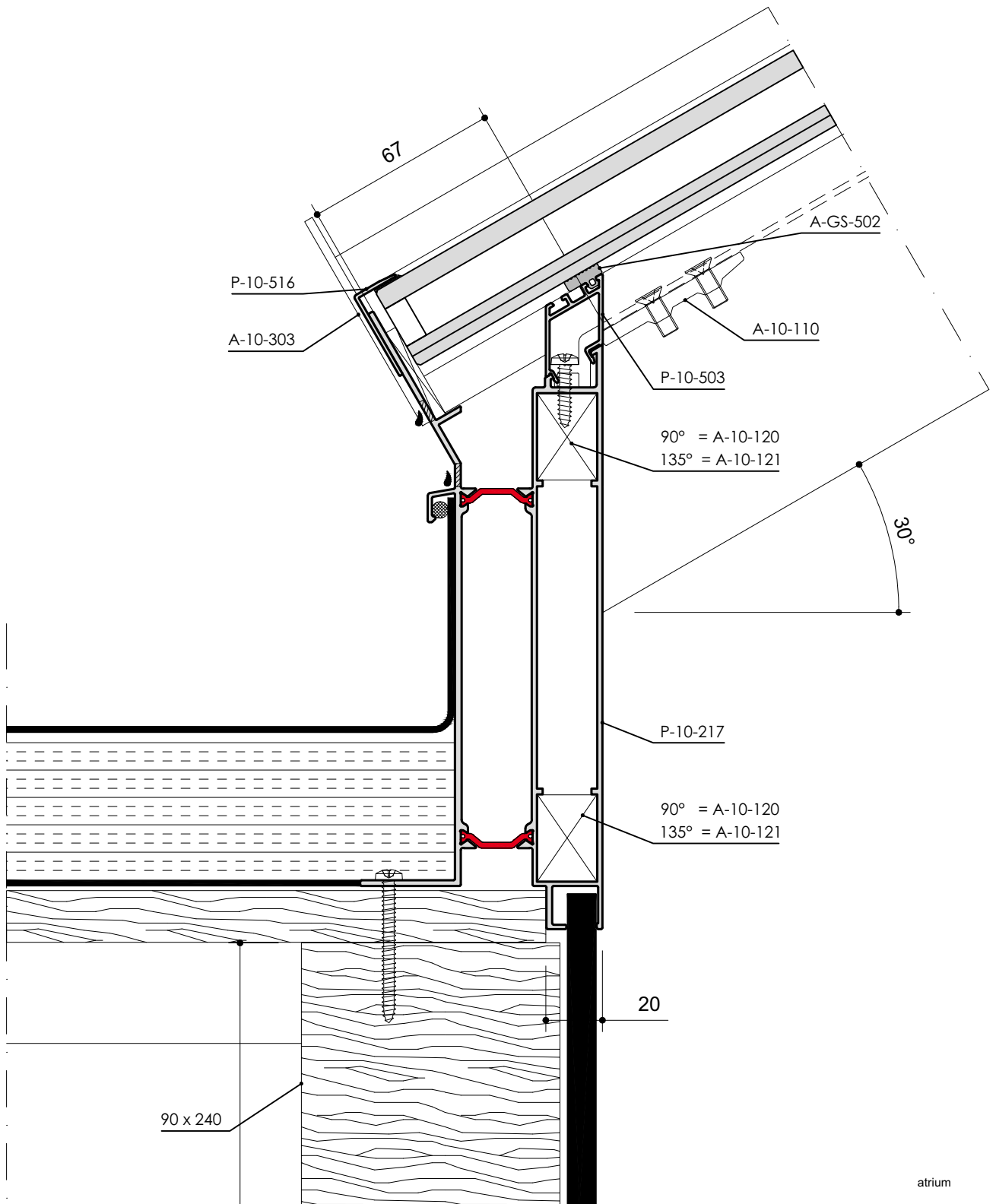


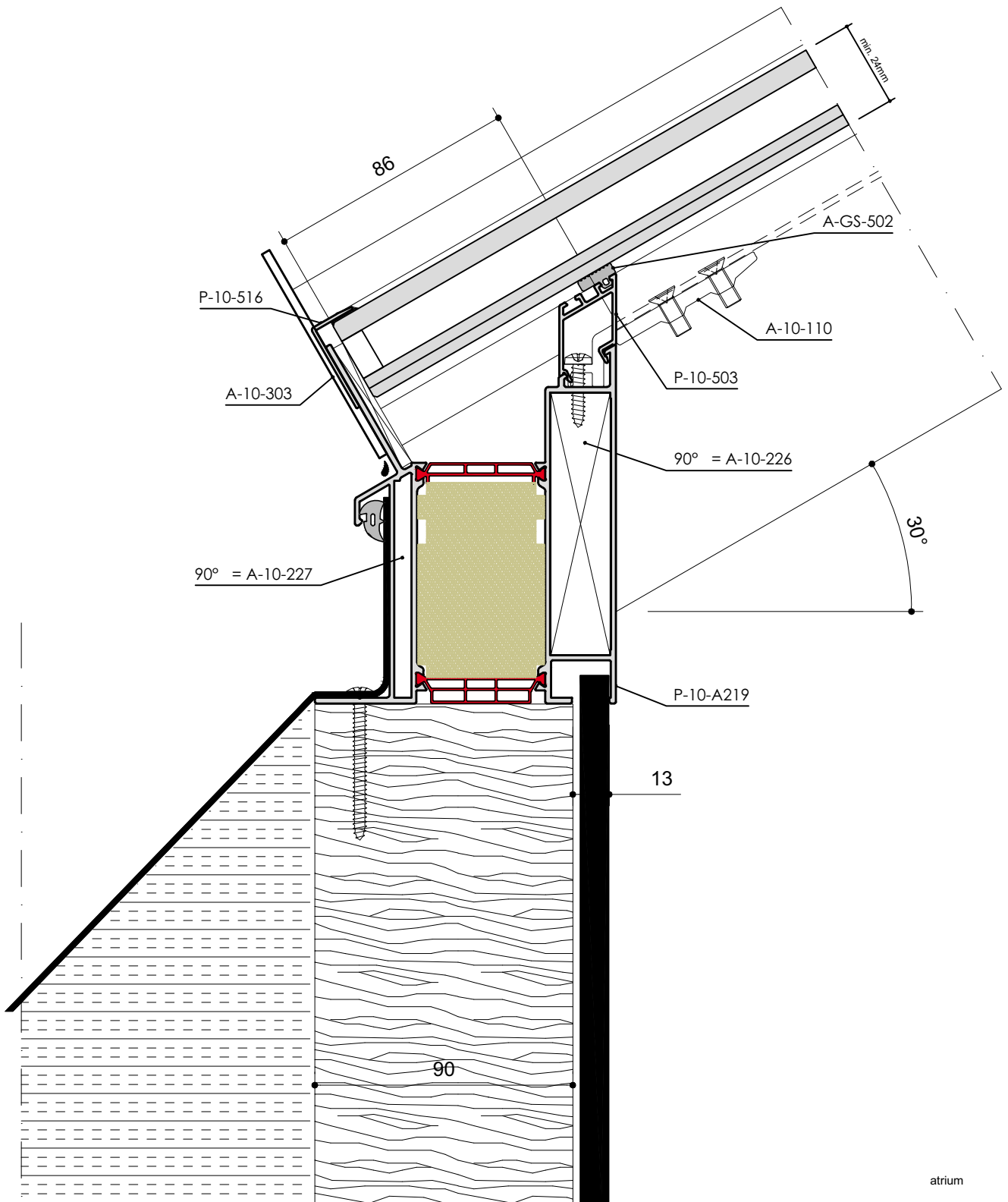
TYPICAL DETAIL

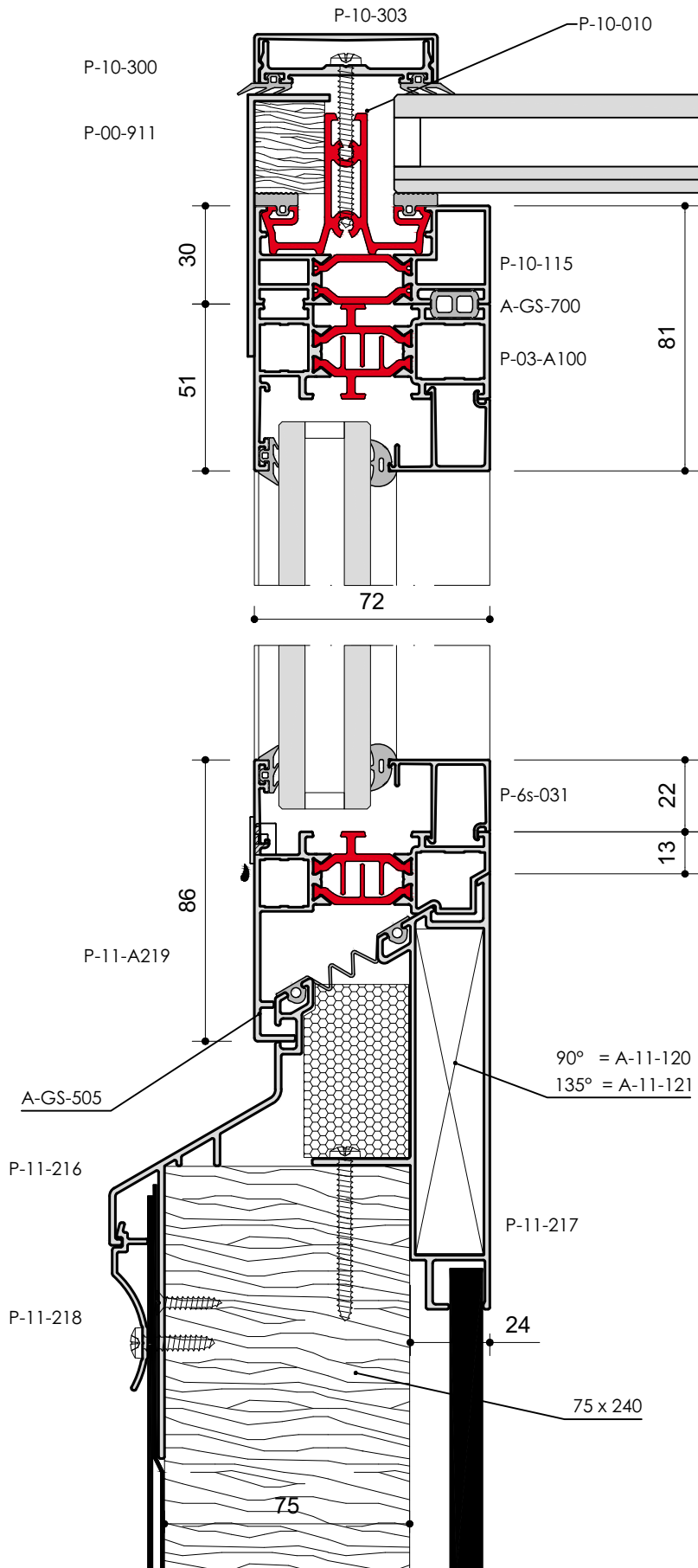


atrium

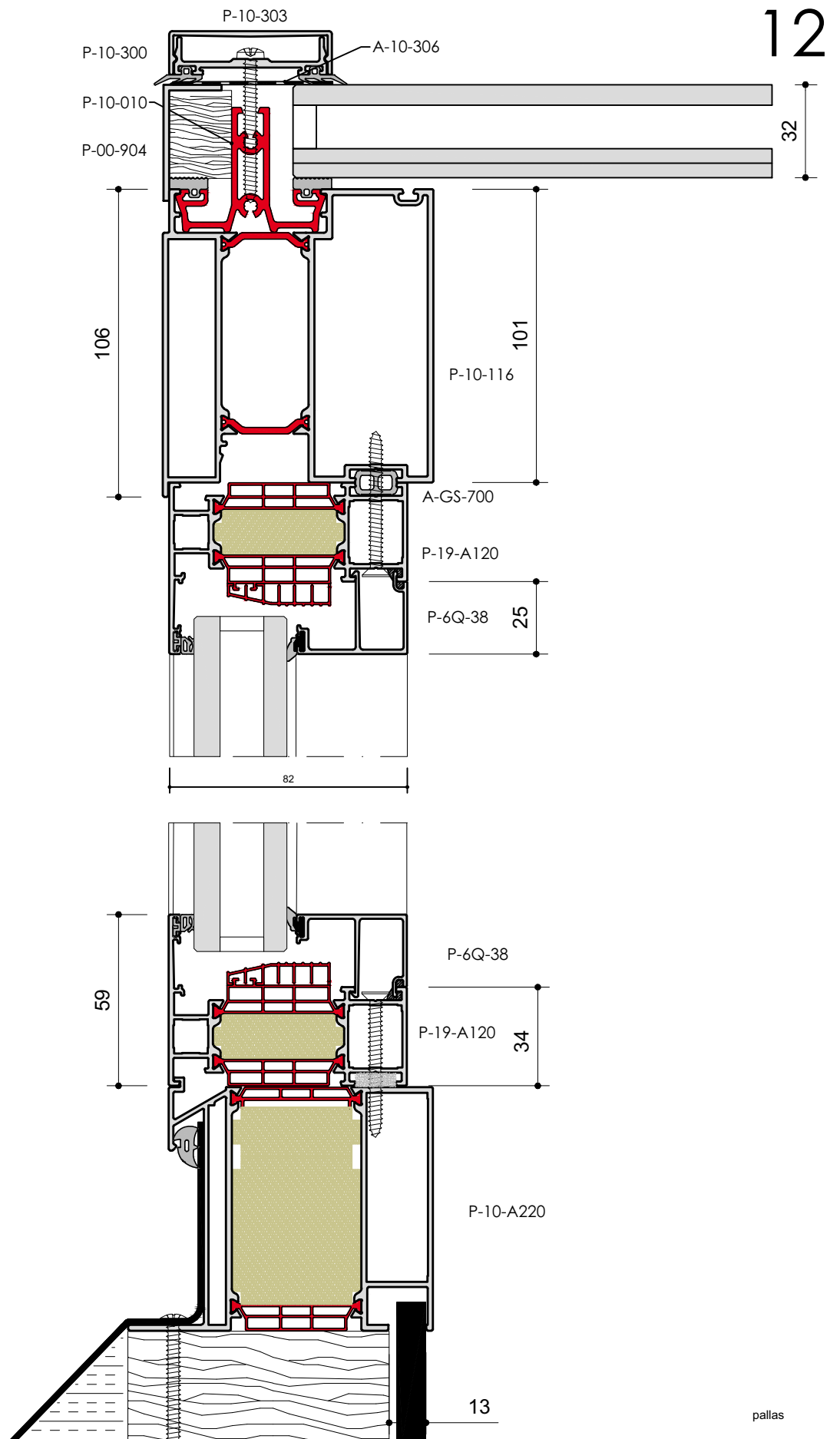


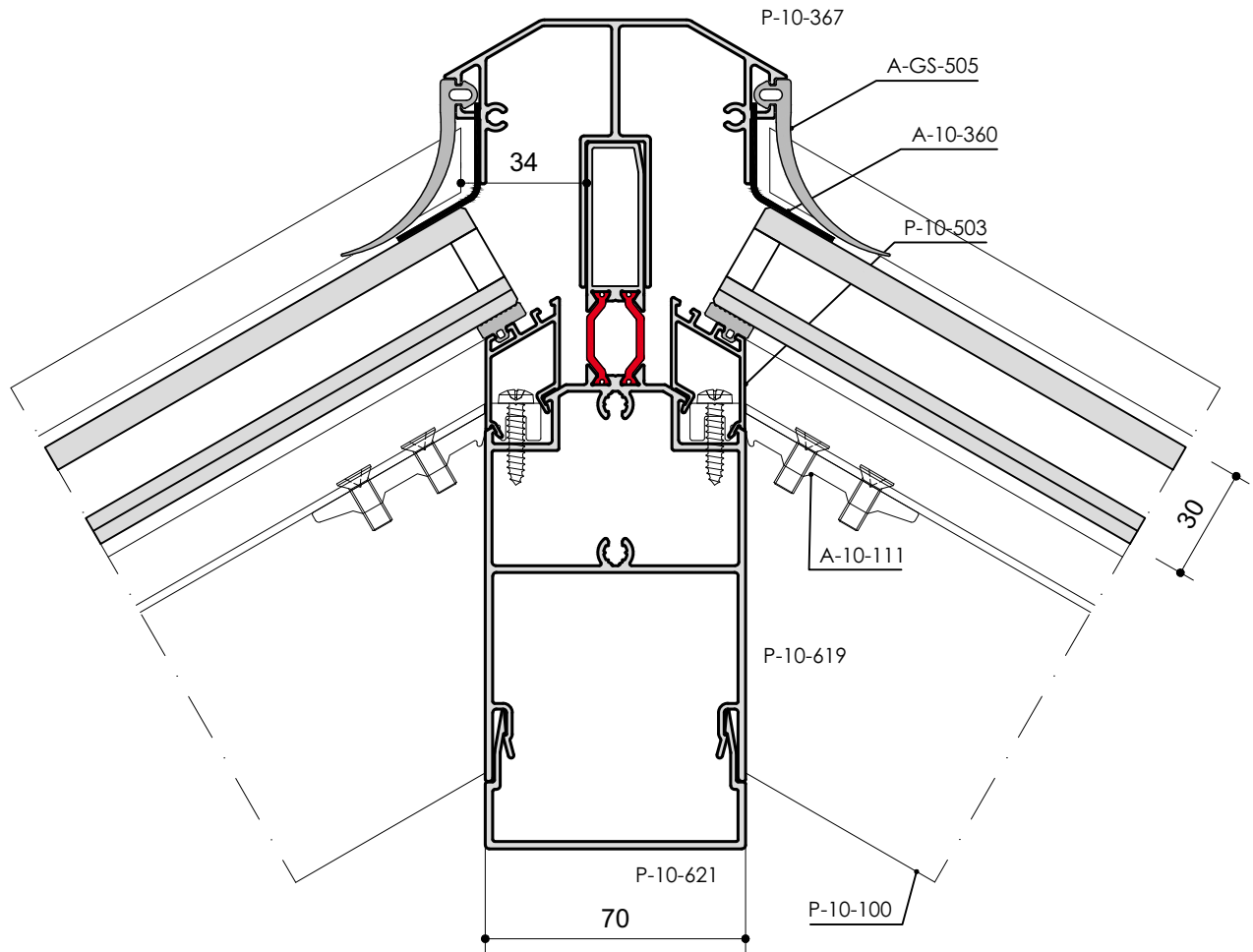


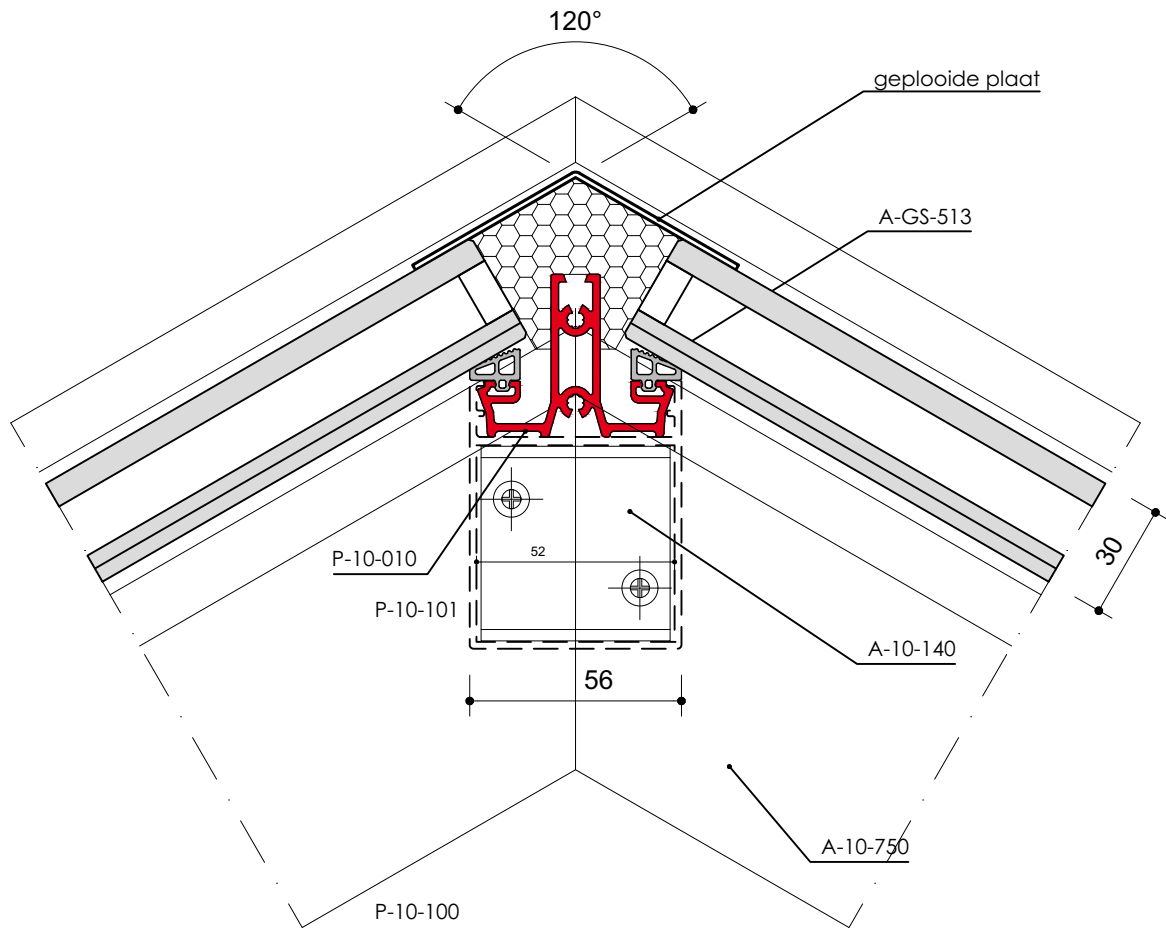




► KOEPEL / PUIT DE LUMIÈRE / ATRIUM



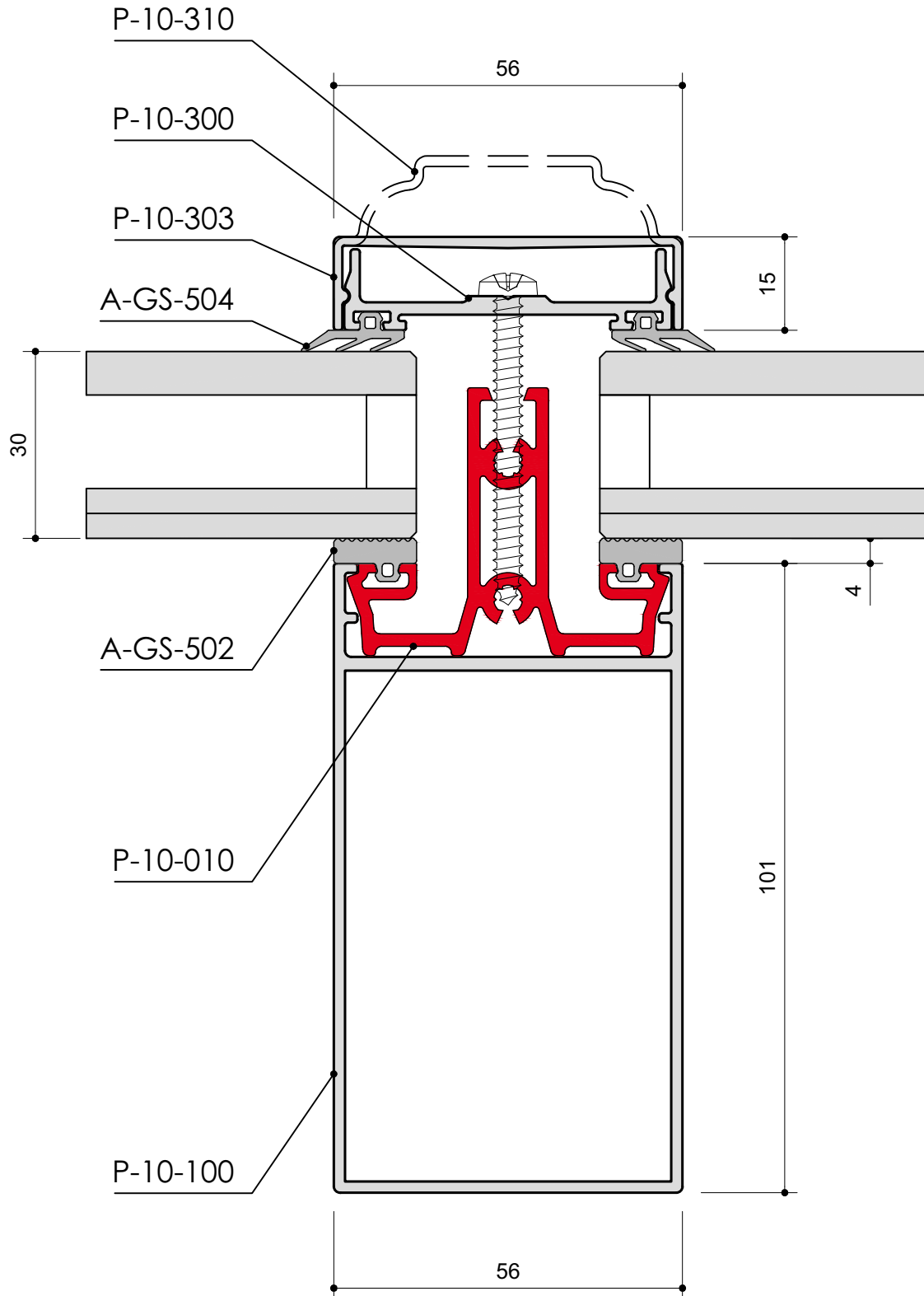




atrium







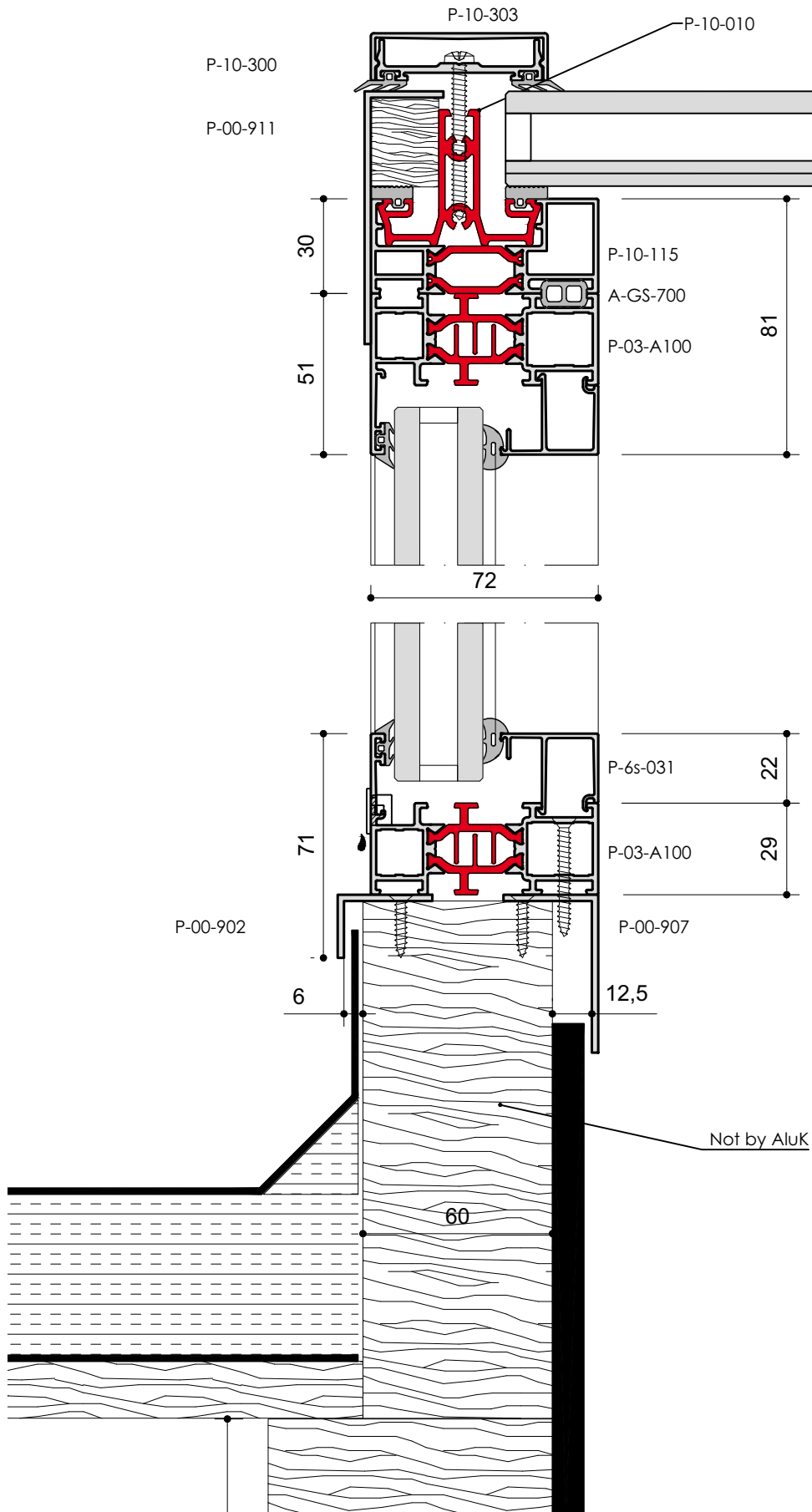
TYPICAL DETAIL

atrium



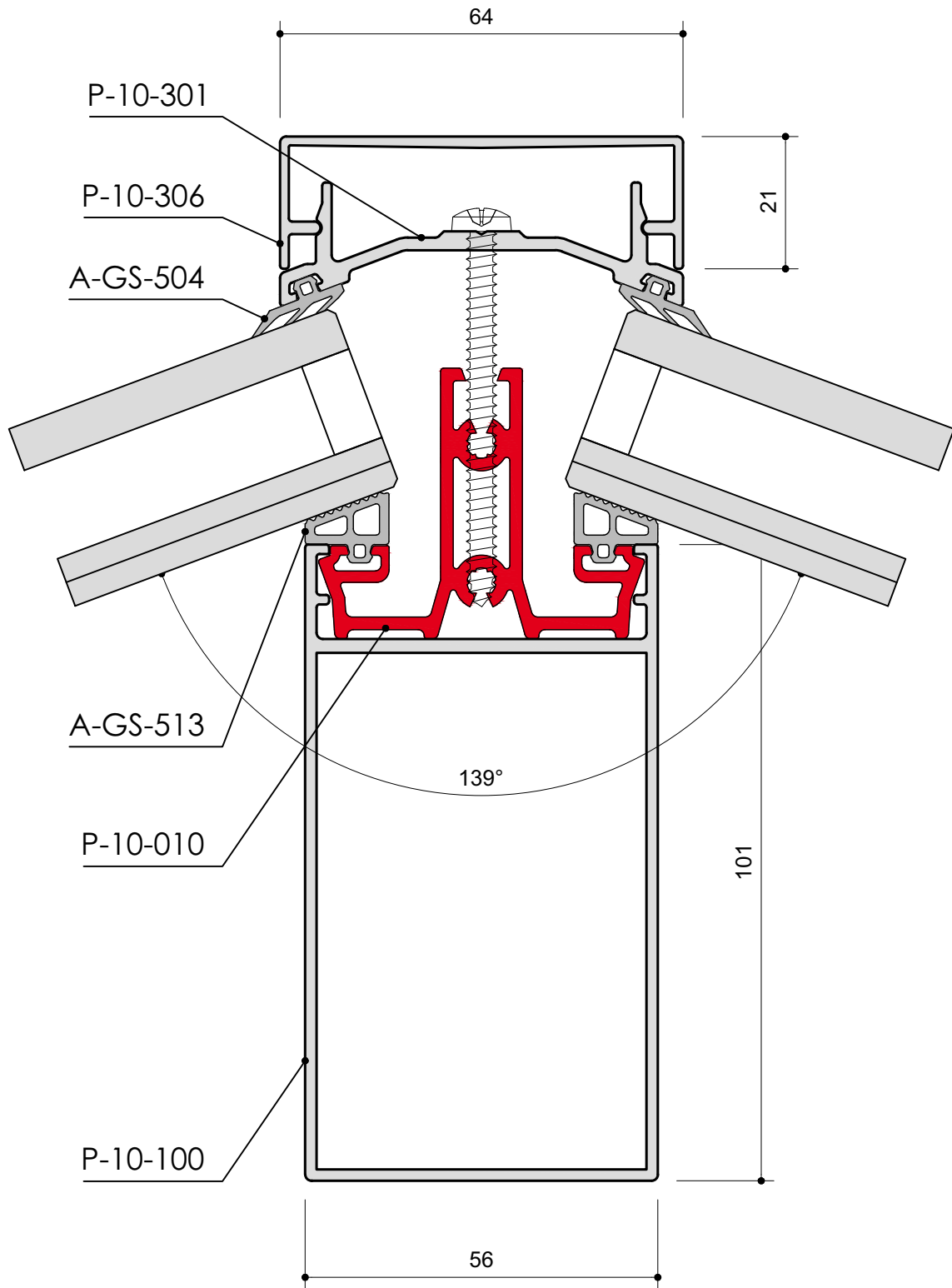
► KOEPEL / PUIT DE LUMIÈRE / ATRIUM

7



atrium

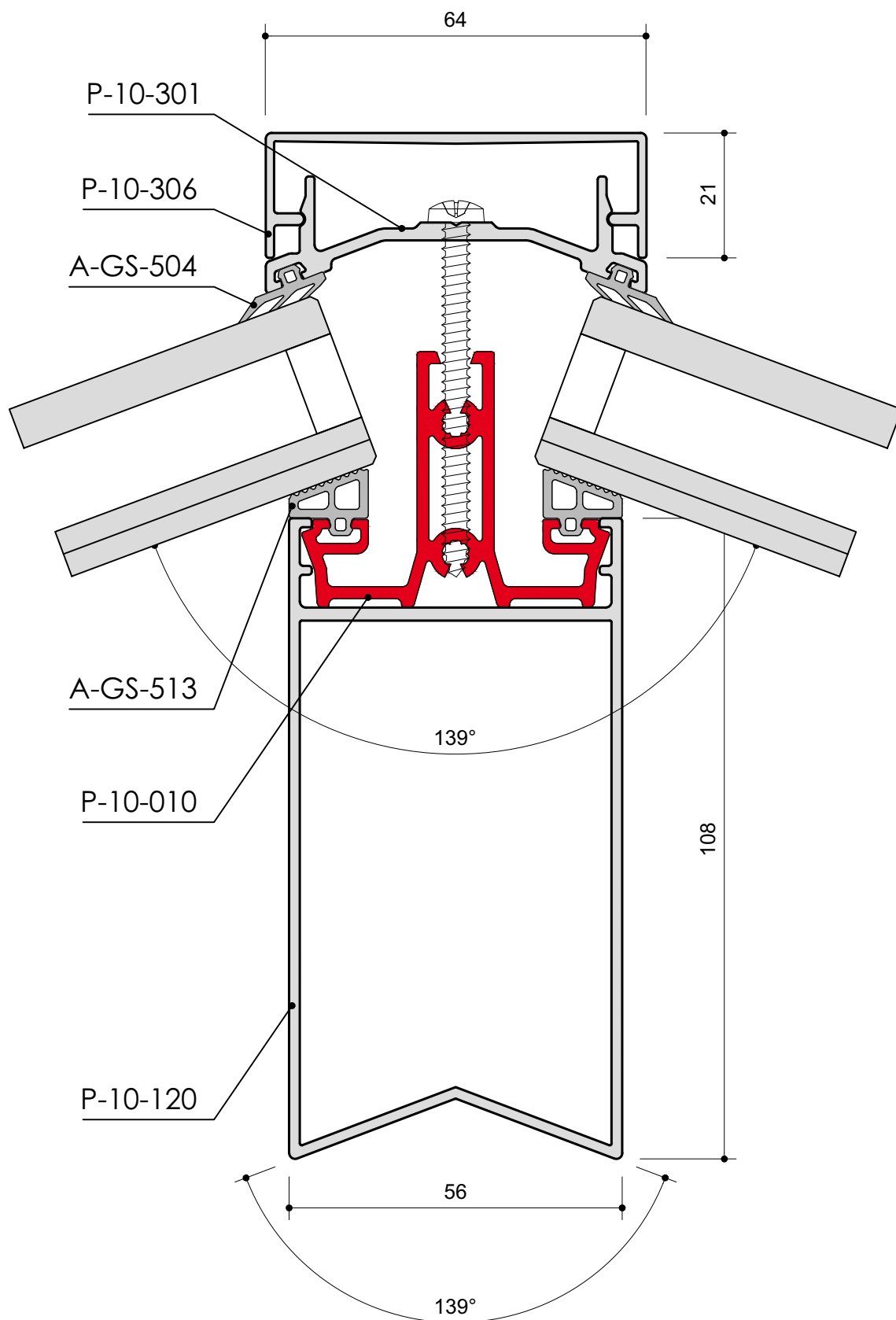




TYPICAL DETAIL

atrium

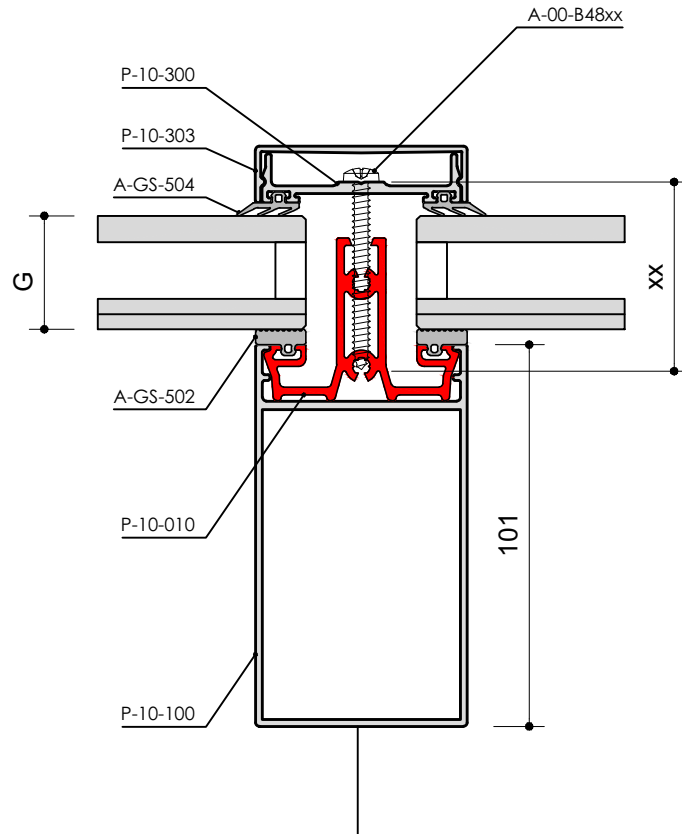




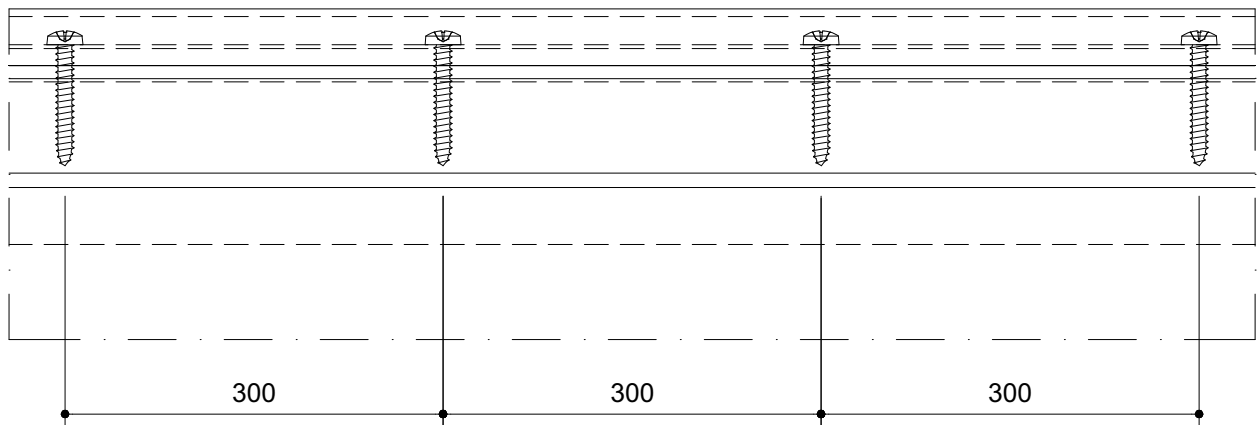
atrium



➤ KOEPEL / PUIT DE LUMIÈRE / ATRIUM



G (mm)	xx (mm)	ALUK-nr.
24 - 31	50	A-00-B4850
32 - 41	60	A-00-B4860
42 - 43	70	A-00-B4870



atrium





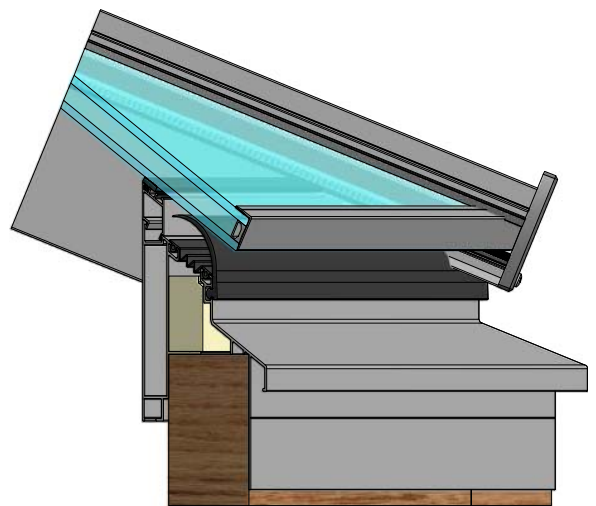
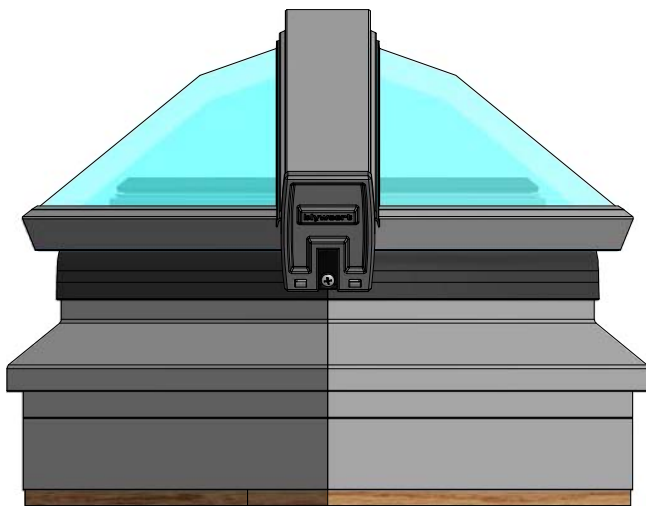
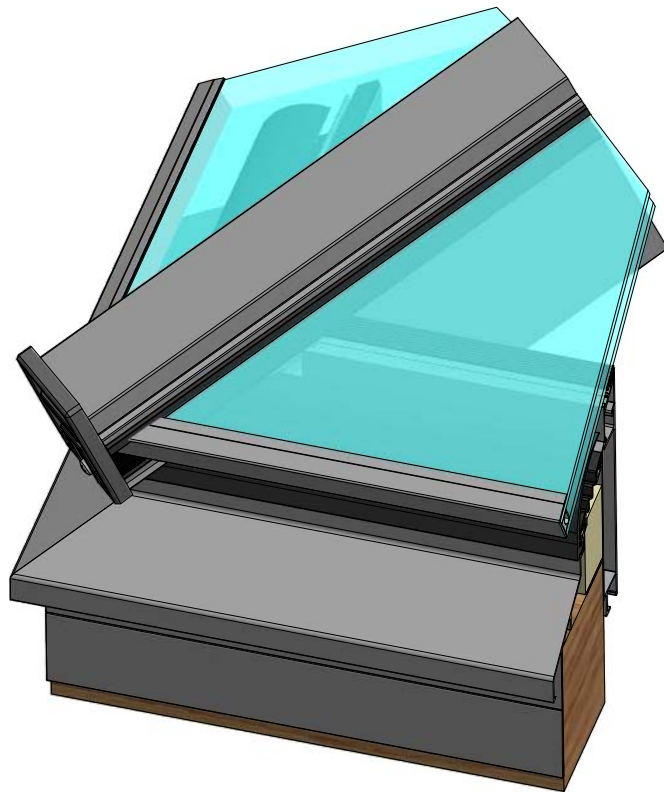
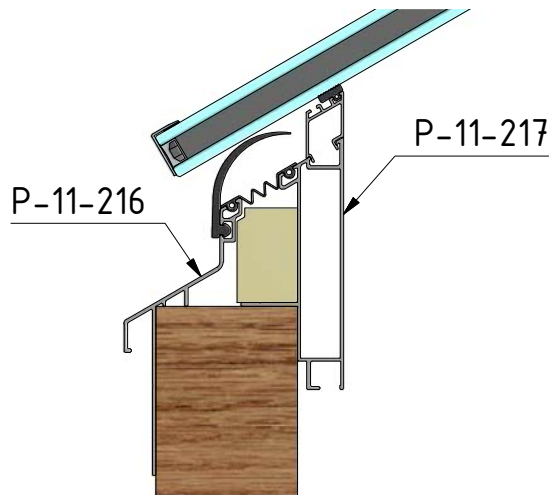


9  
CONSTRUCTION





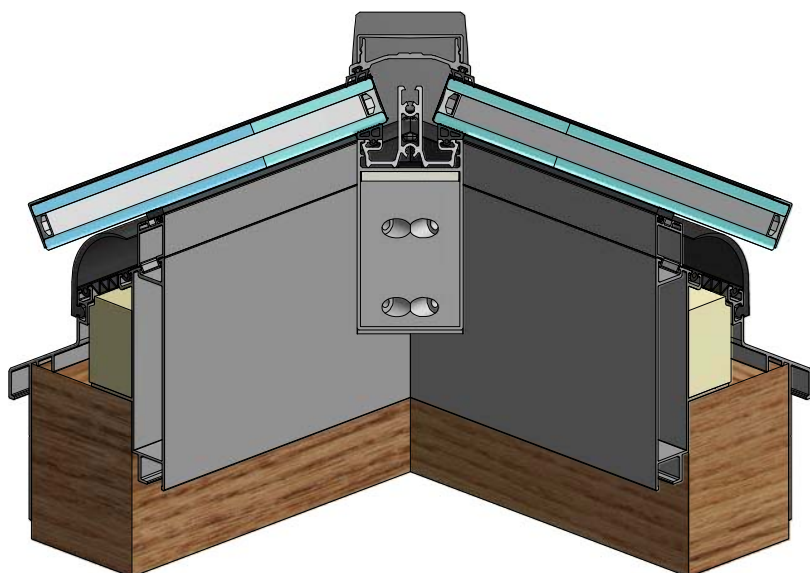
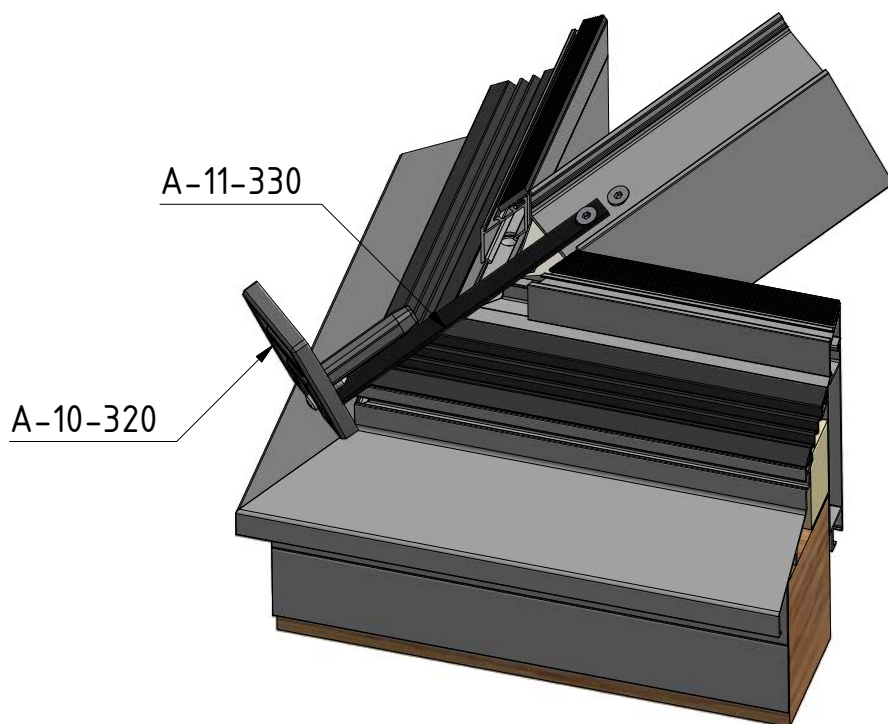
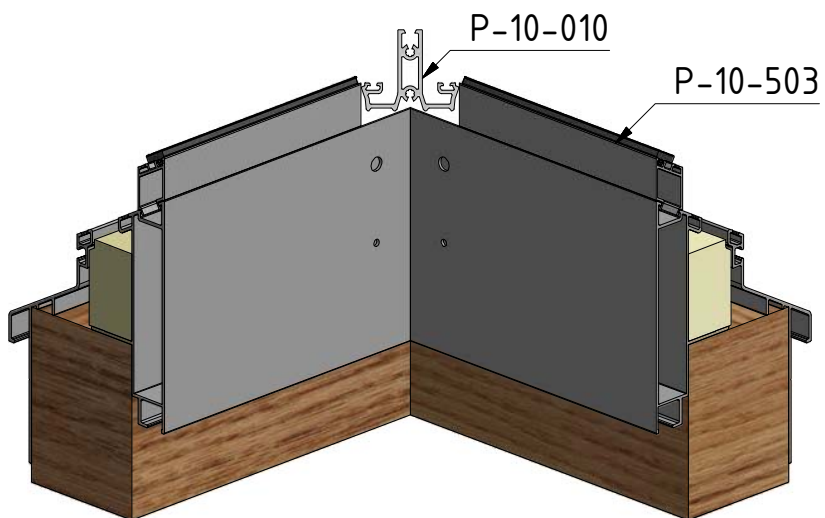
90°



Ring P-11-217.idw



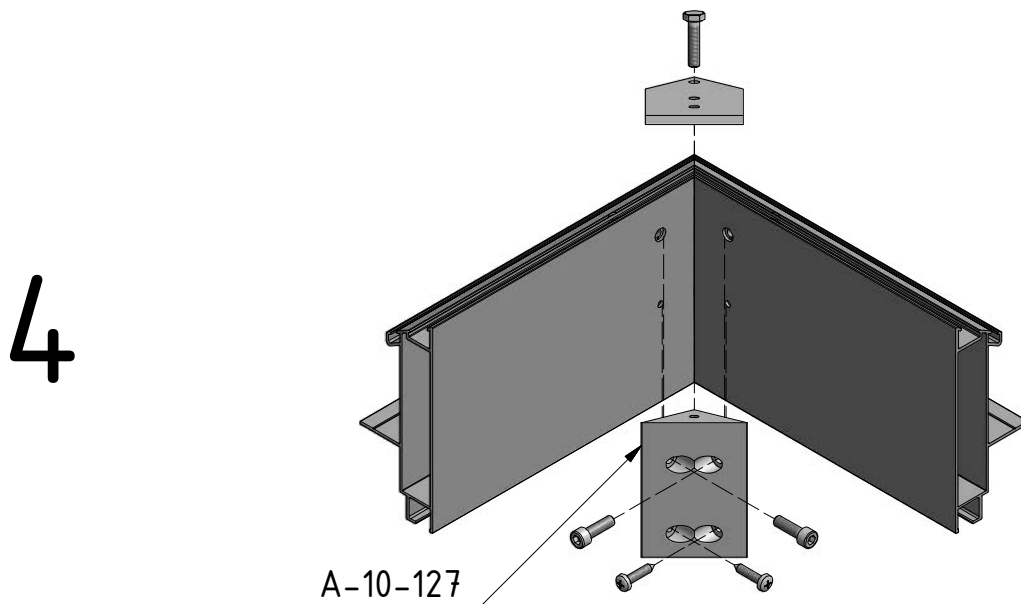
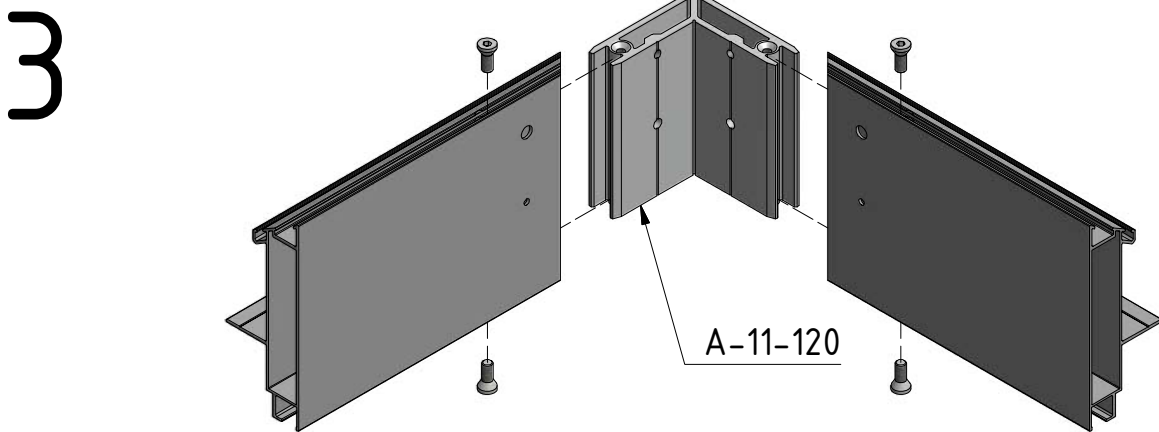
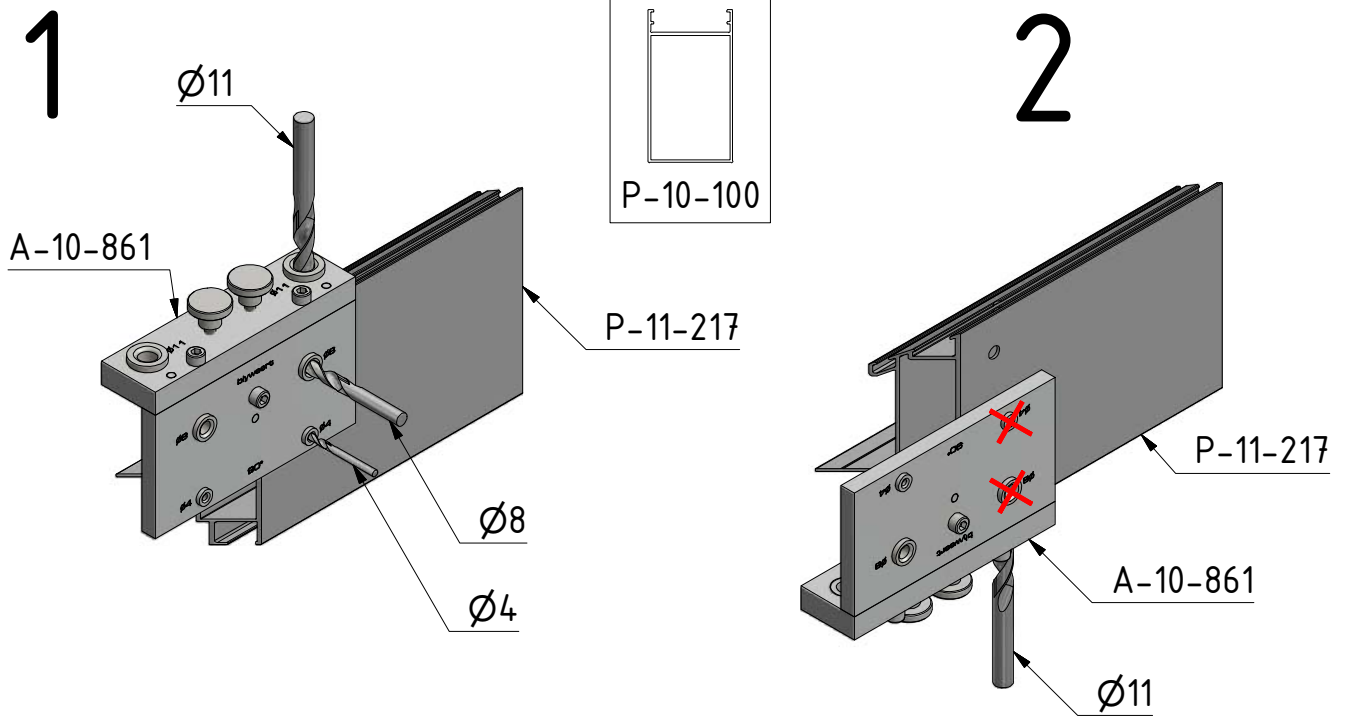
➤ P-11-216 - P-11-217



Ring P-11-217.idw



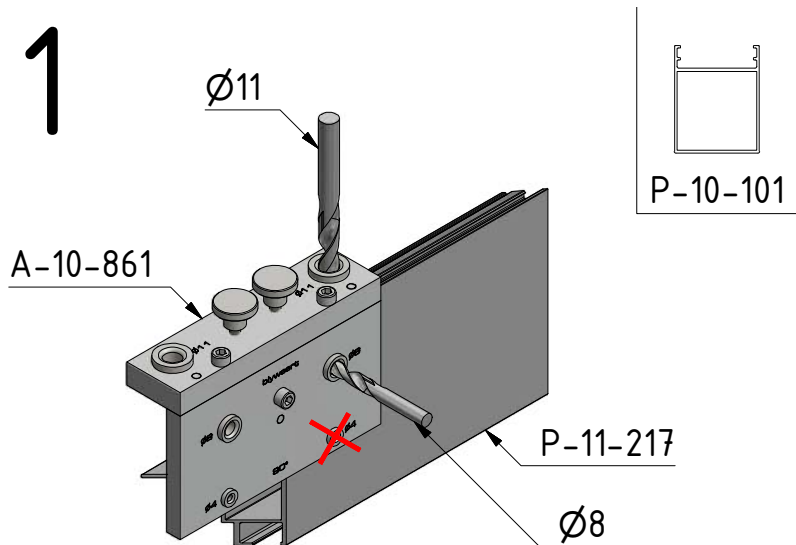
> P-11-216 - P-11-217



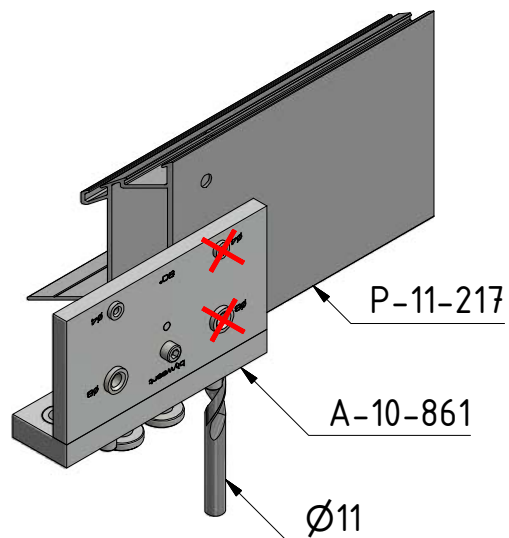
Ring P-11-217 verb.idw



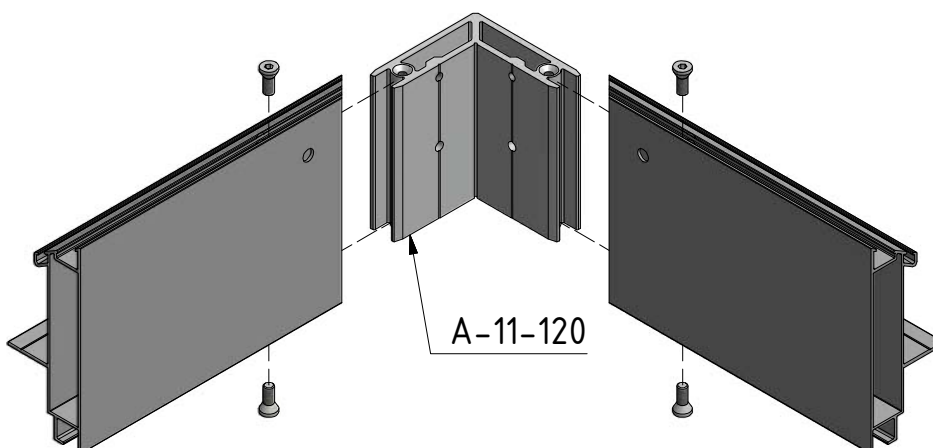
1



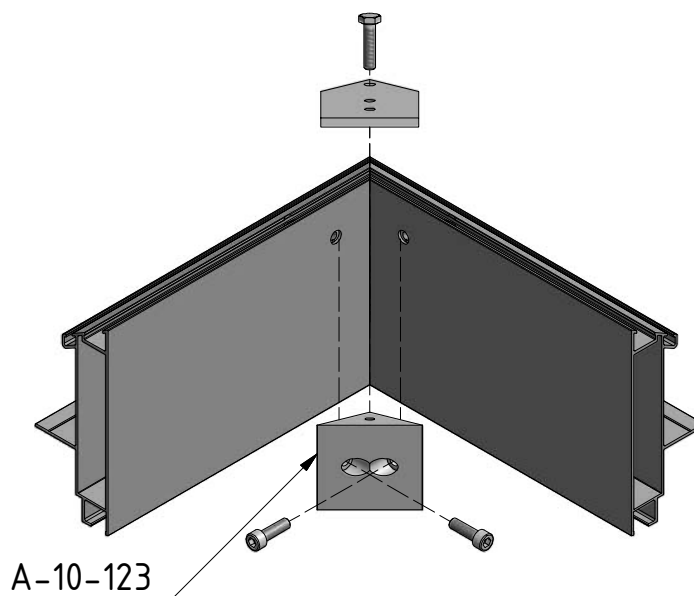
2



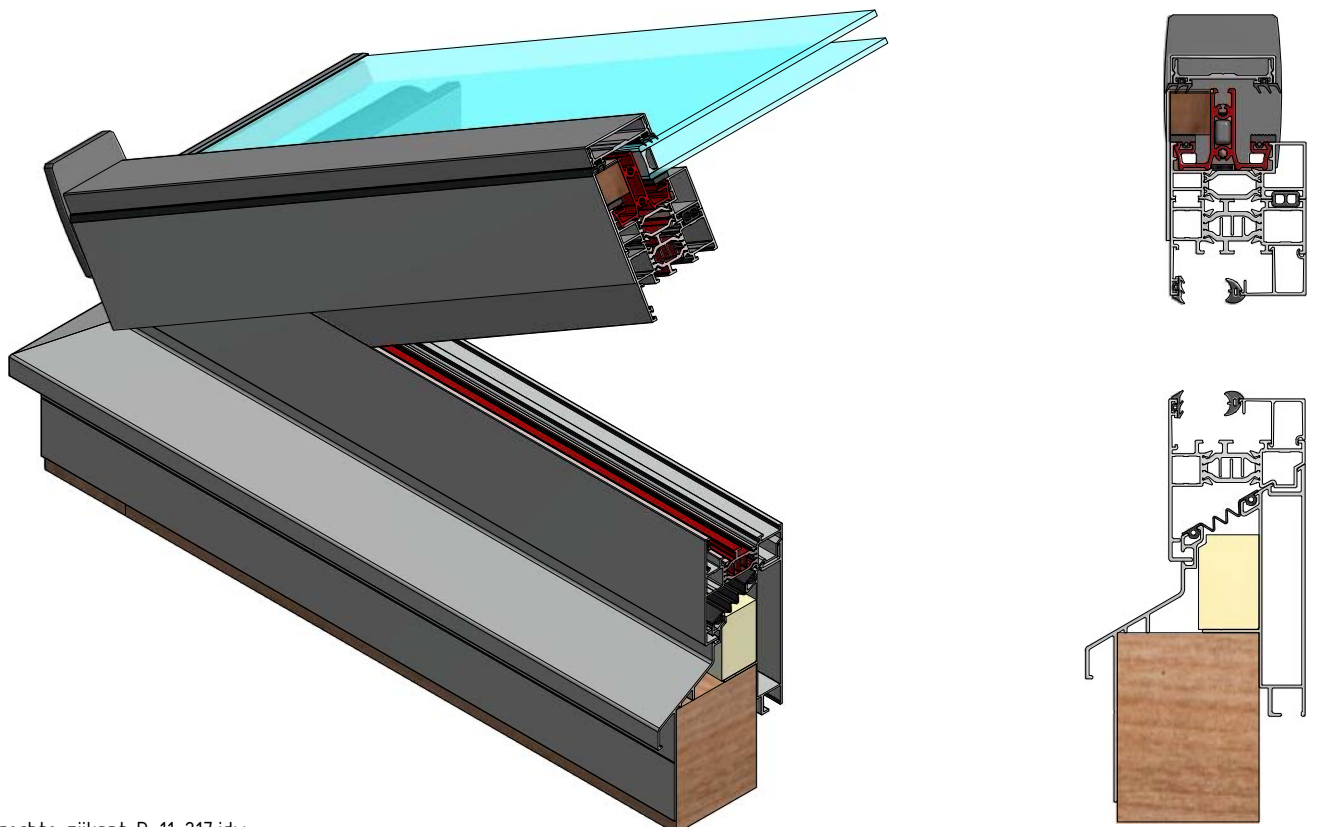
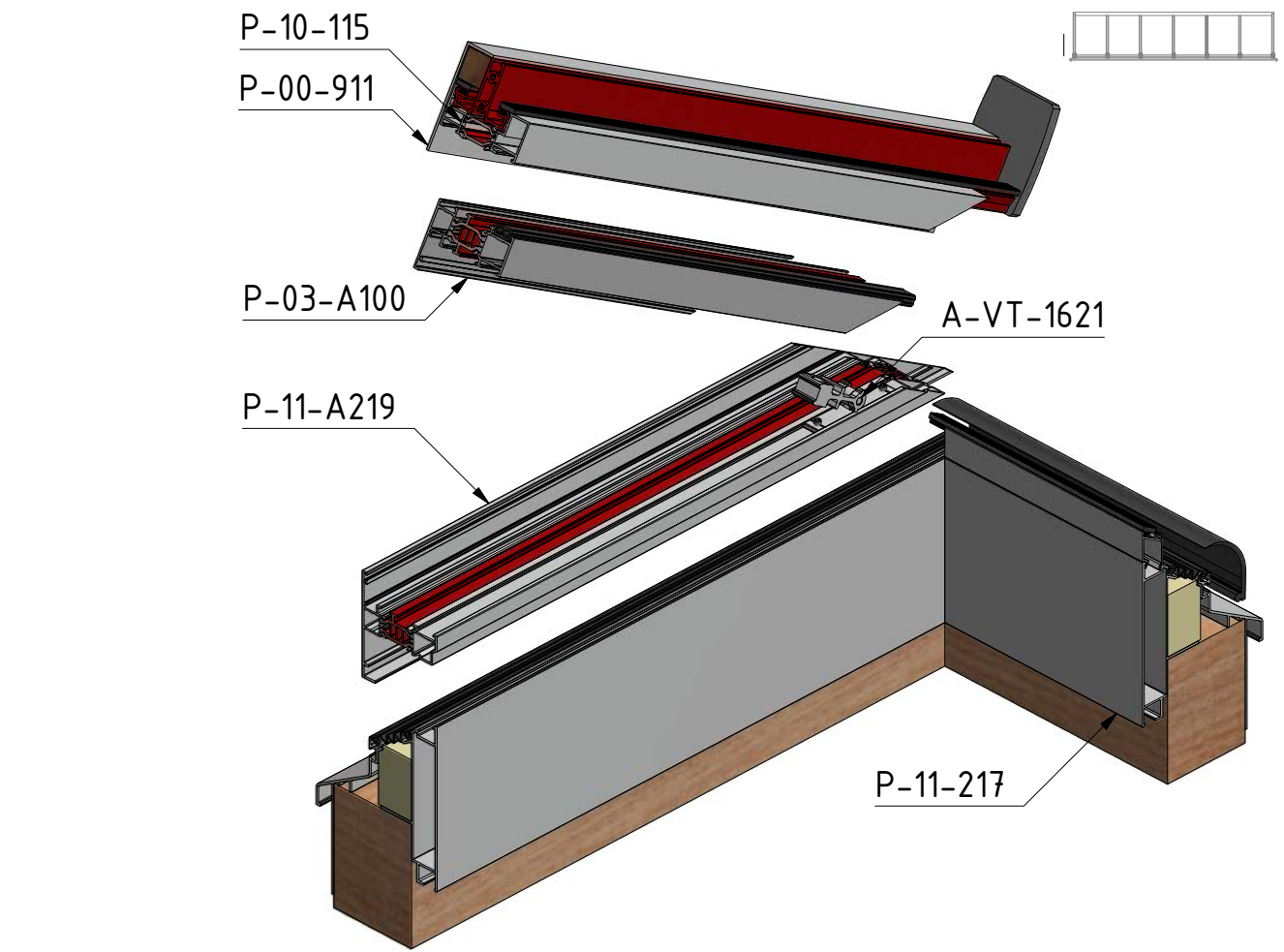
3



4



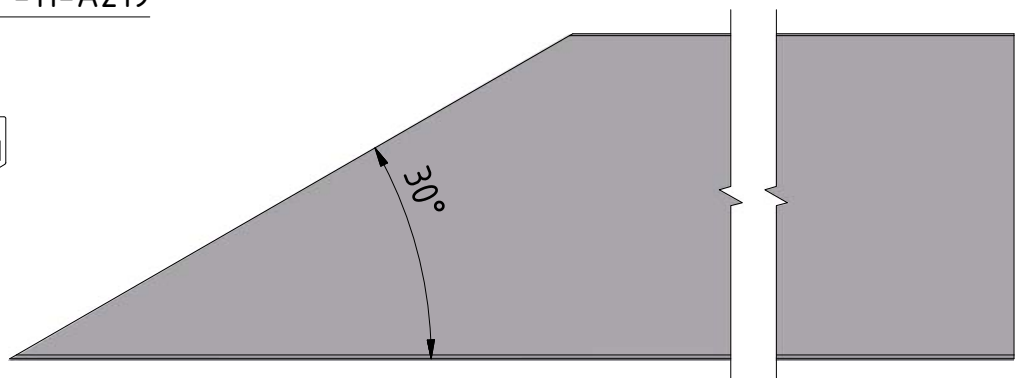
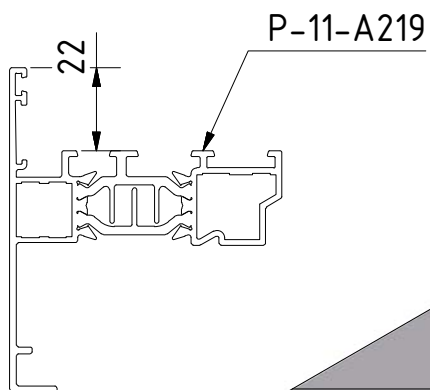
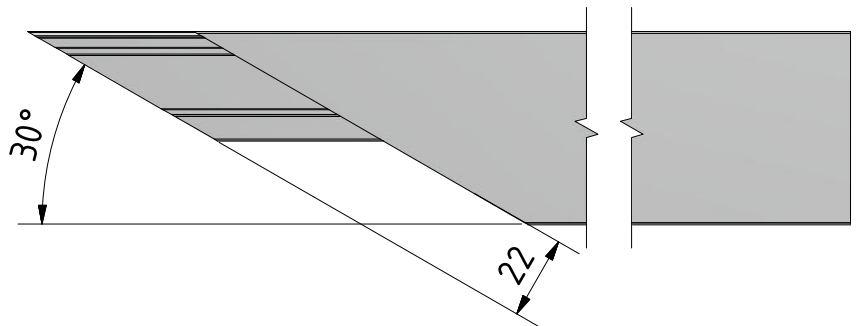
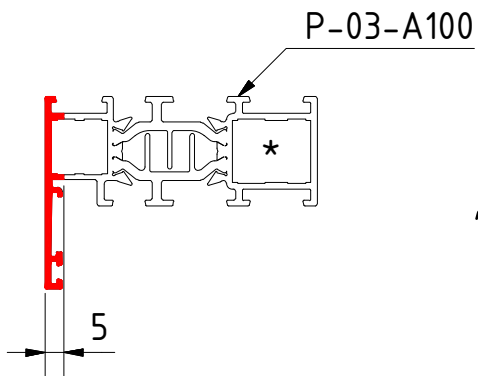
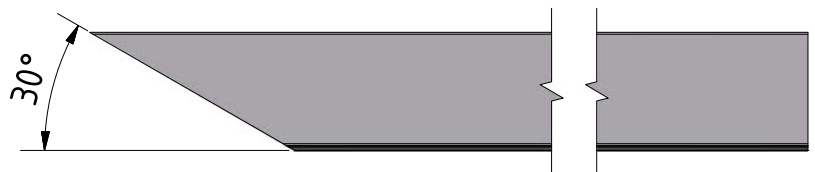
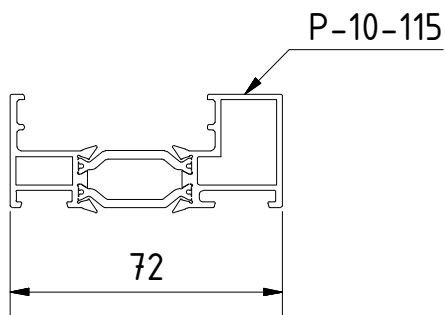
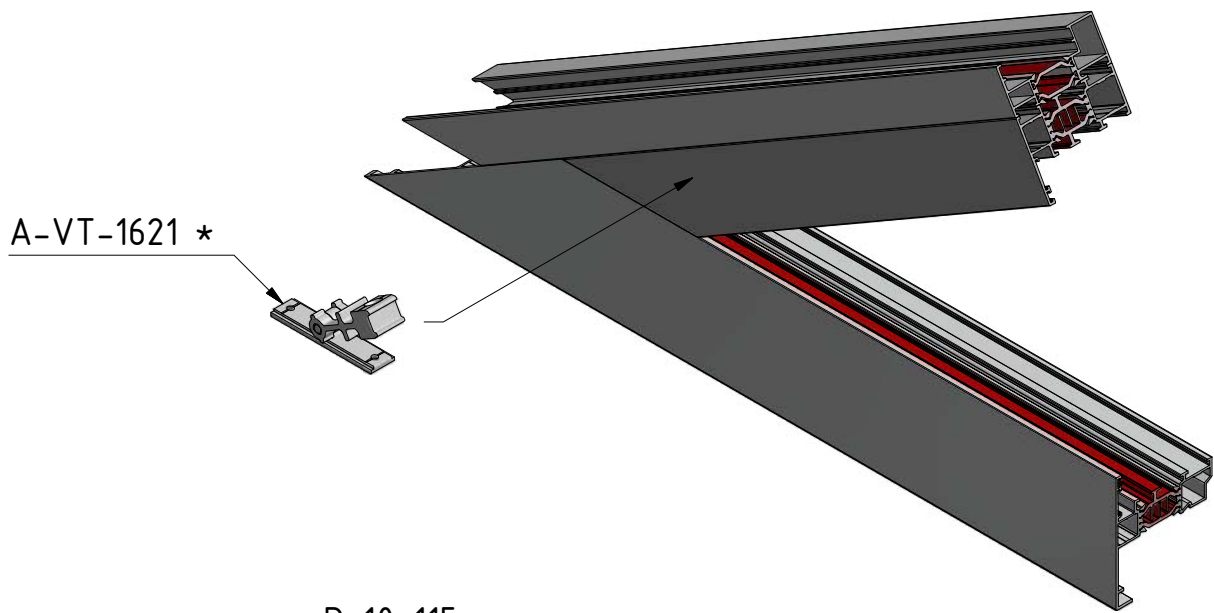
➤ P-11-216 - P-11-217



rechte zijkant P-11-217.idw



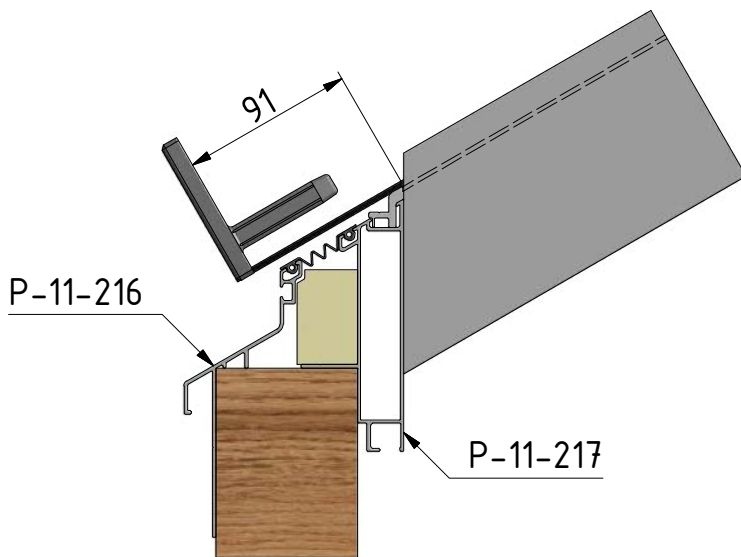
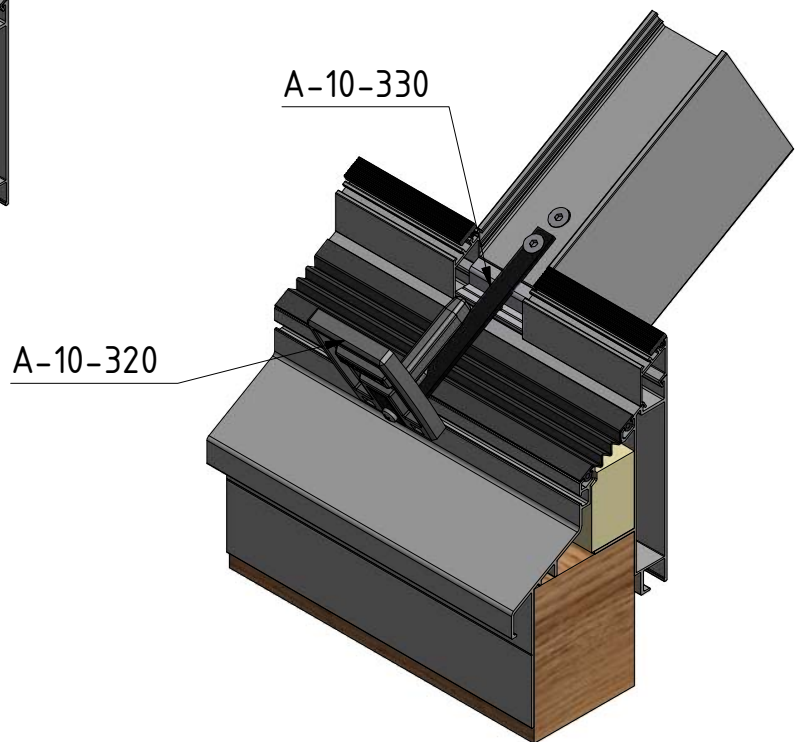
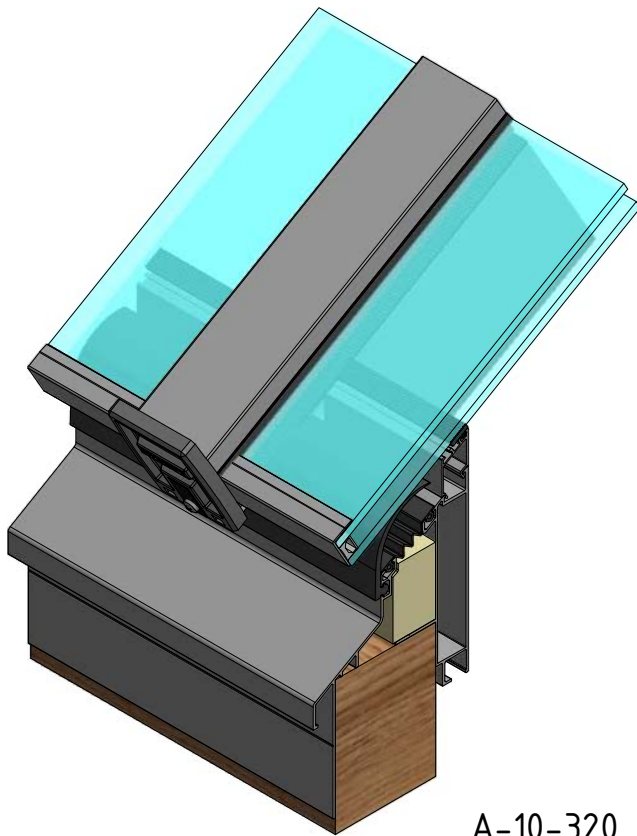
➤ P-11-216 - P-11-217



rechte zijkant P-11-217.idw



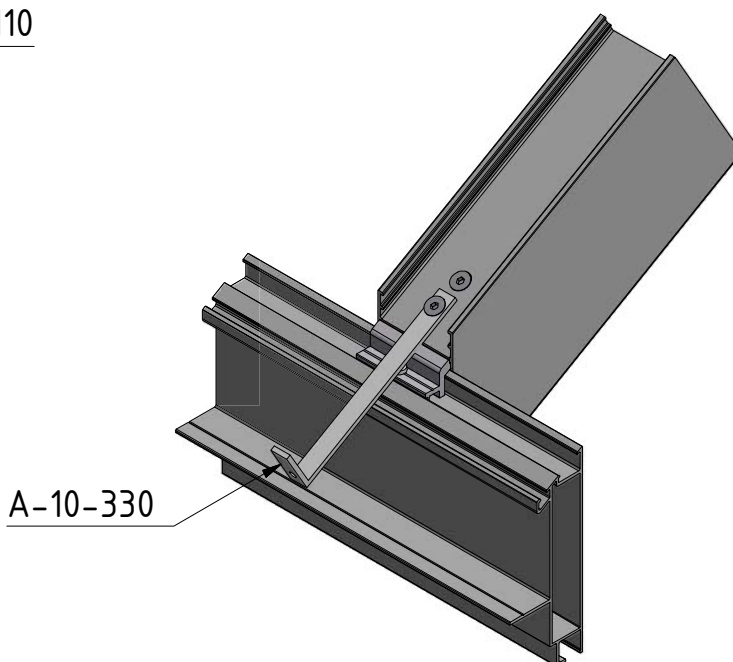
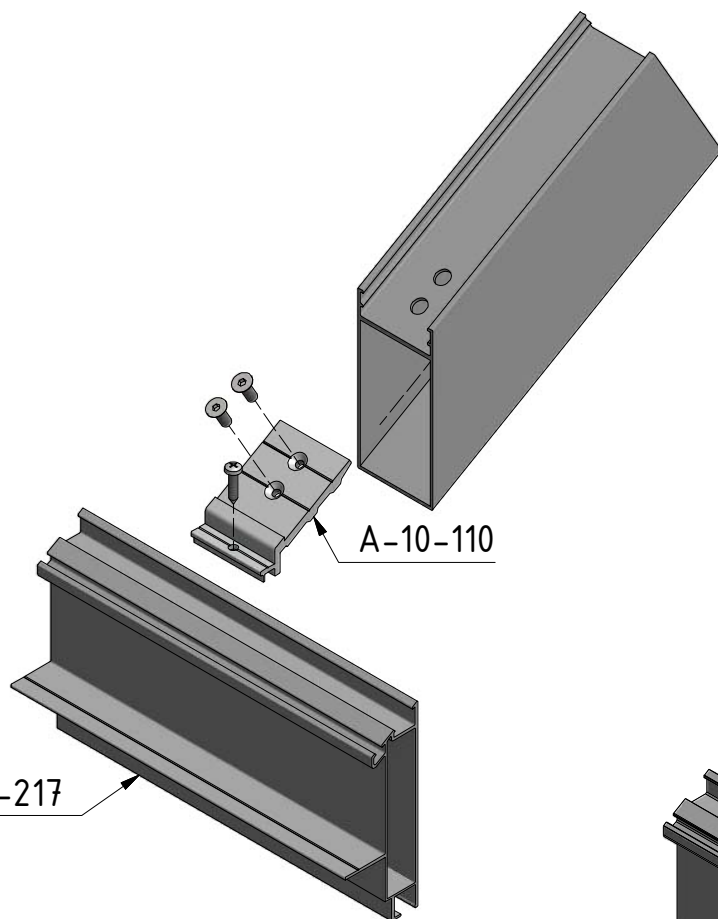
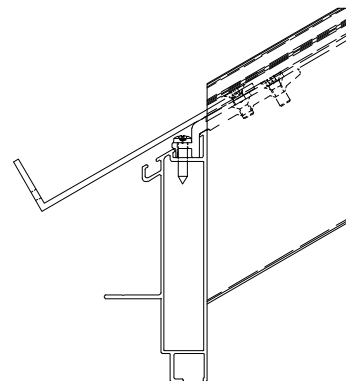
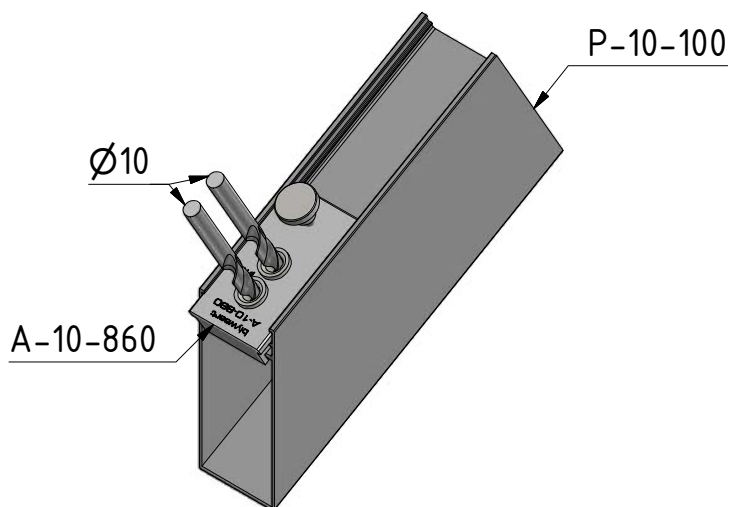
➤ P-11-216 - P-11-217



Ring ligger P-11-217.idw



➤ P-11-216 - P-11-217

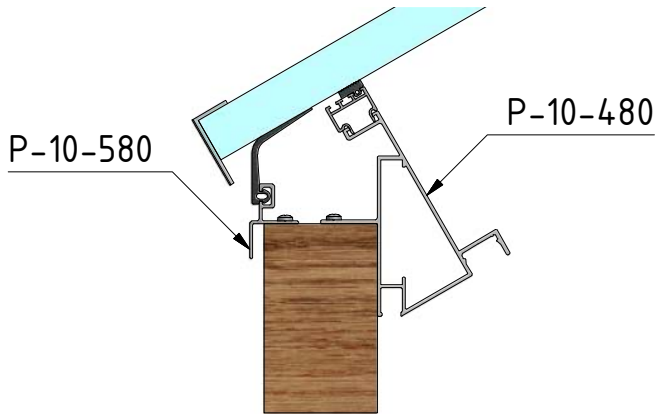


Ring ligger P-11-217.idw

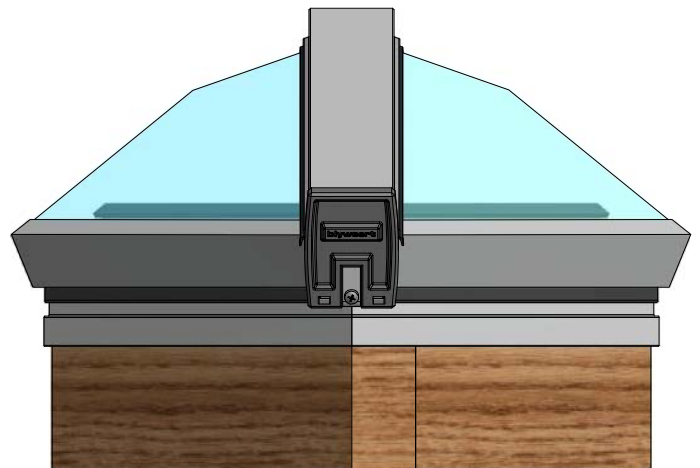
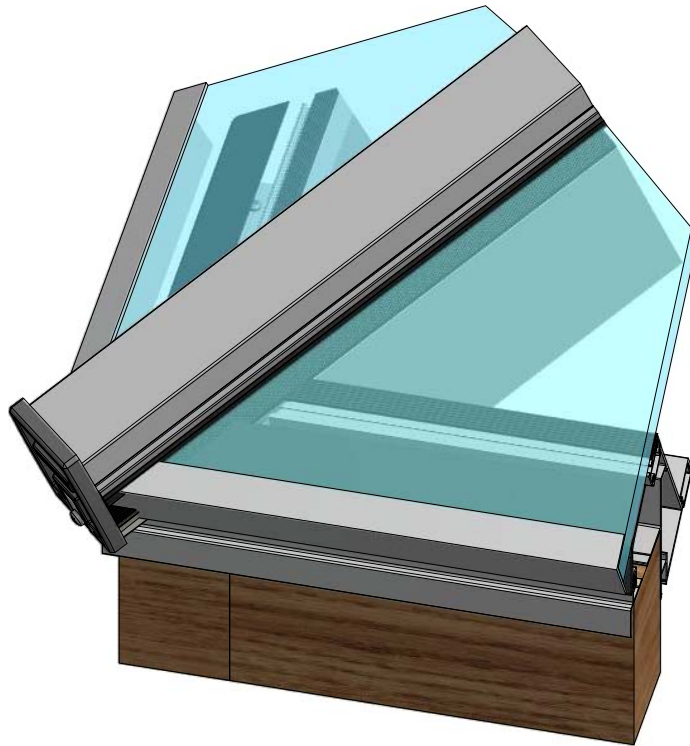




➤ P-10-480 - P-10-580



90°

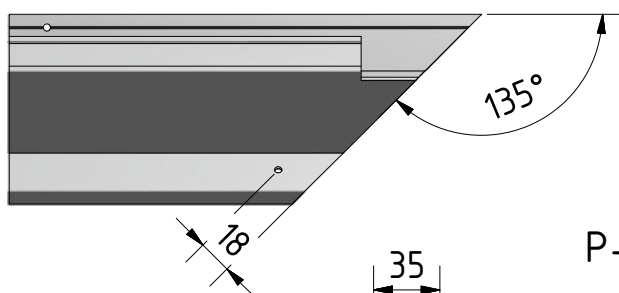
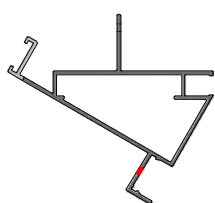
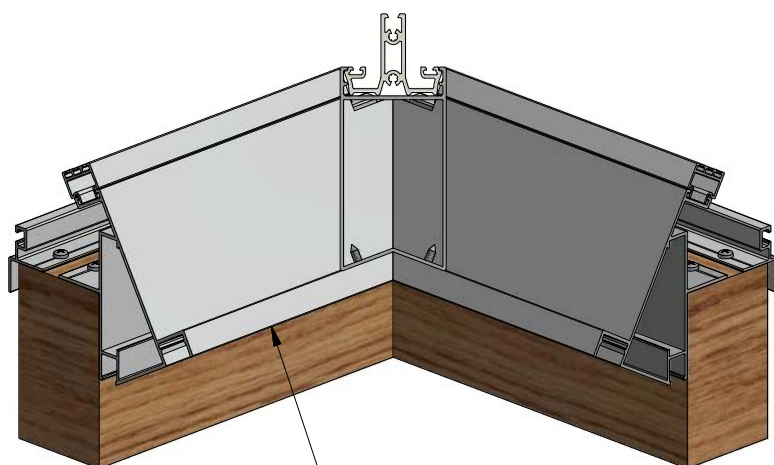


CONSTRUCTION

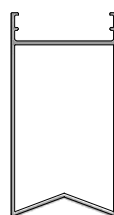
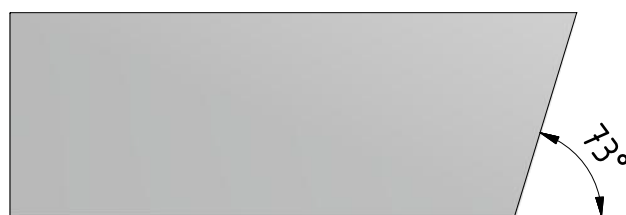
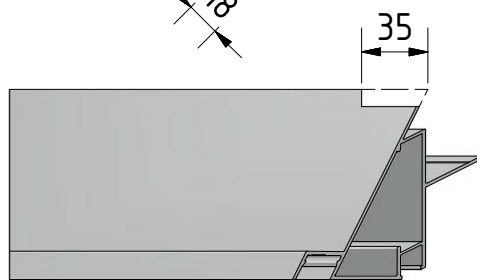
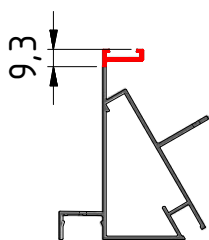
Ring P-10-480.idw



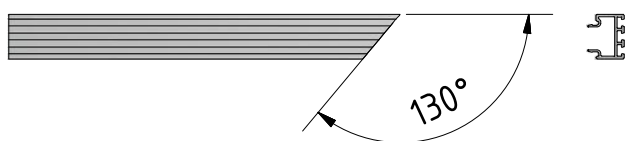
➤ P-10-480 - P-10-580



P-10-480



P-10-120



P-10-501

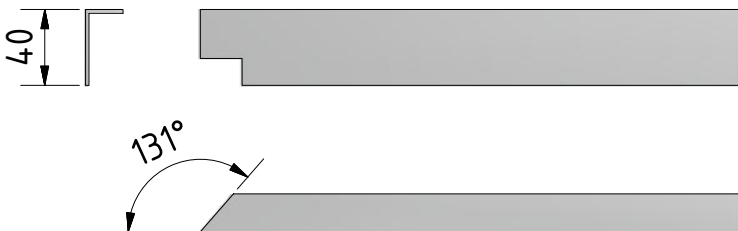
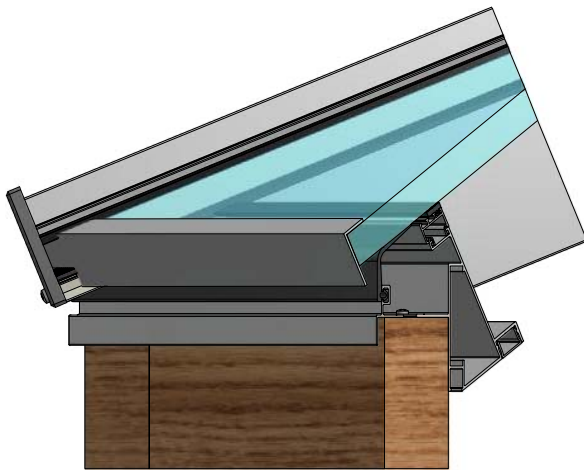
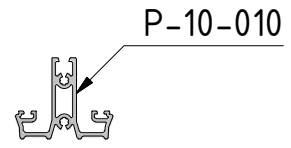
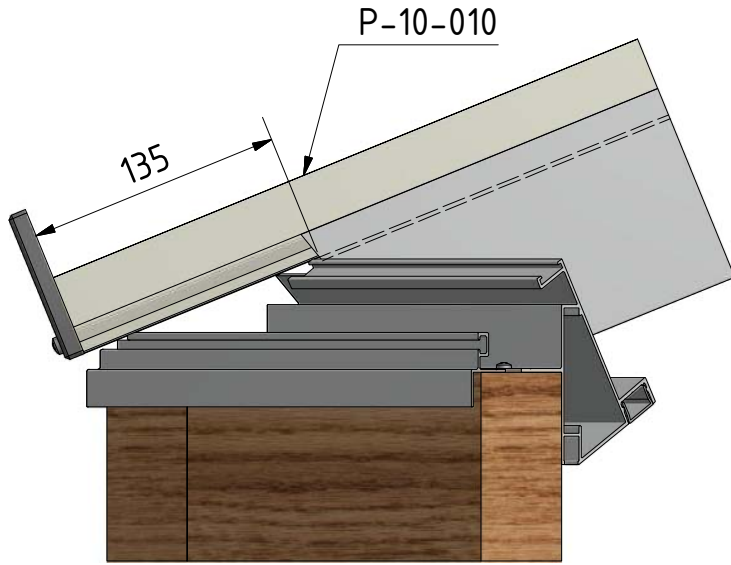


P-00-500

Ring P-10-480.idw



➤ P-10-480 - P-10-580

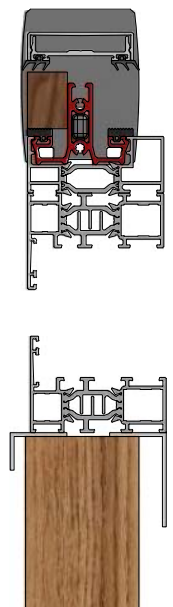
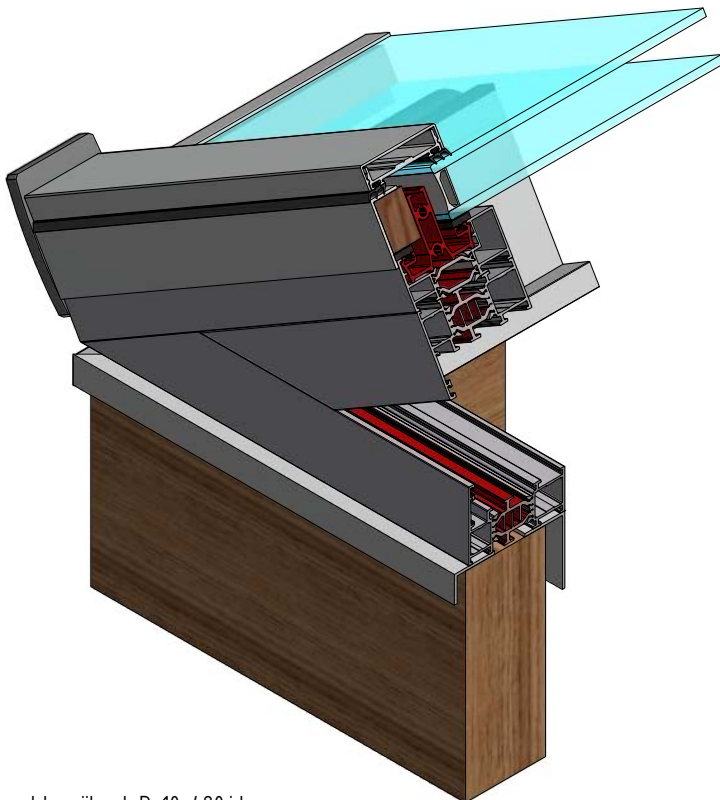
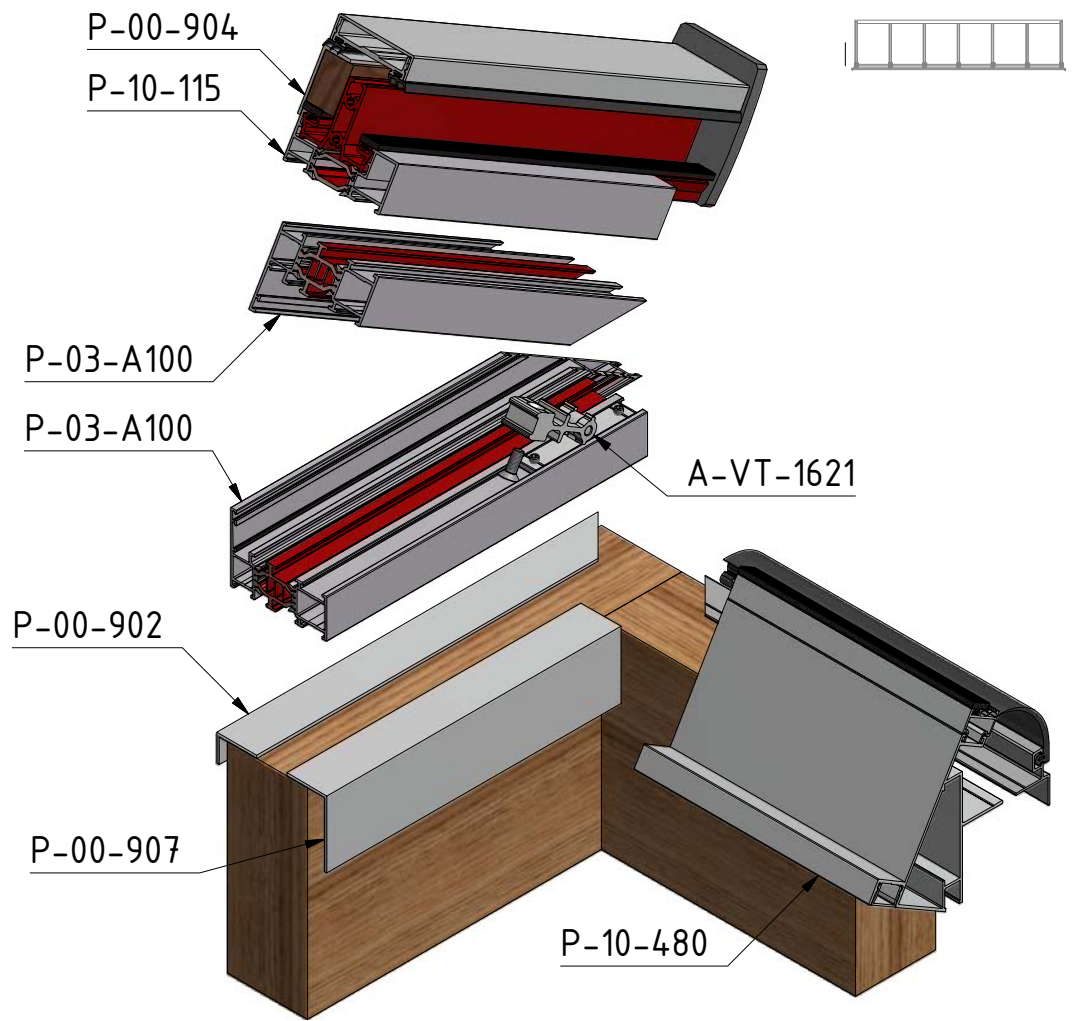


P-00-904

Ring P-10-480.idw



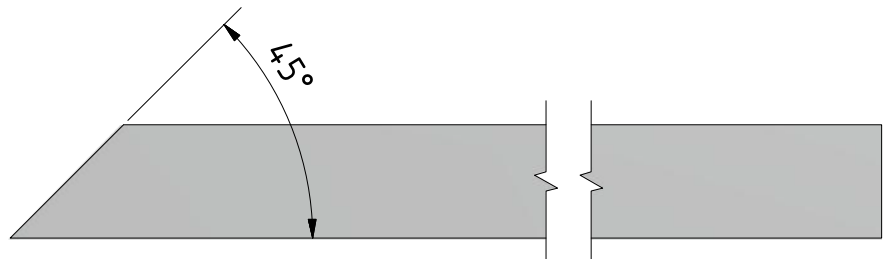
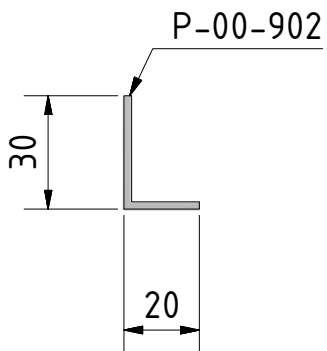
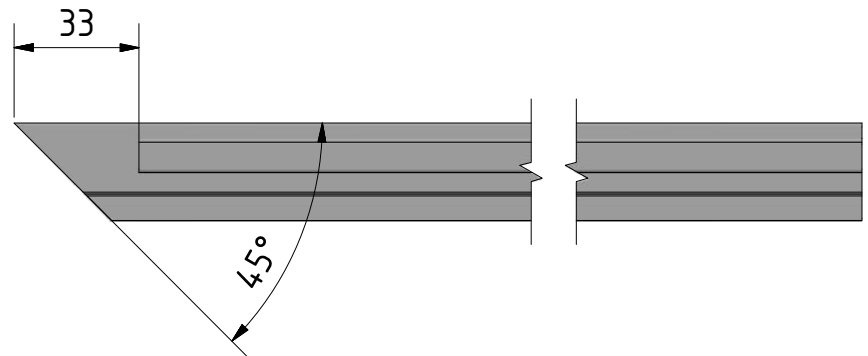
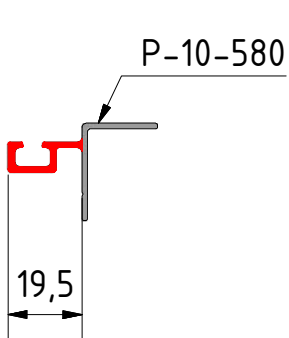
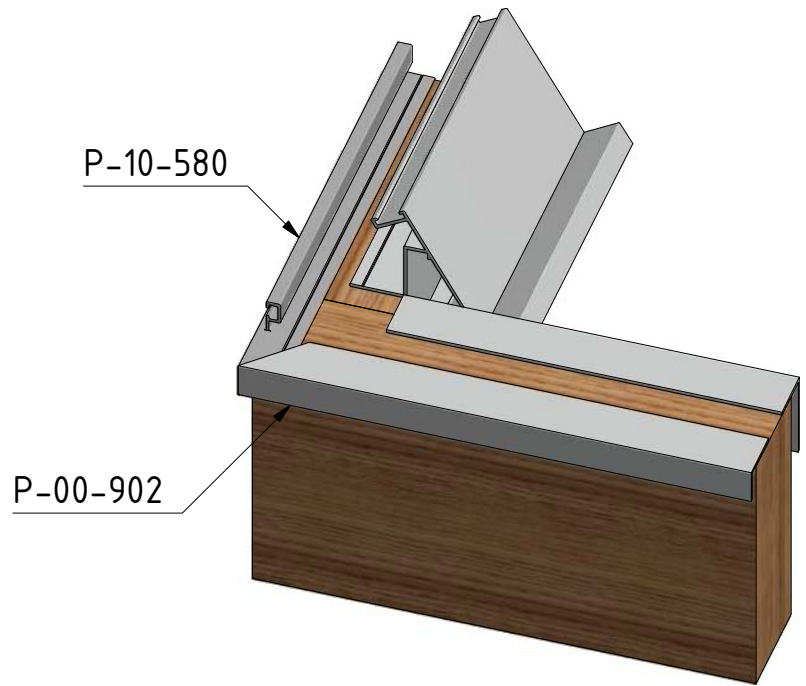
➤ P-10-480 - P-10-580



rechte zijkant P-10-480.idw



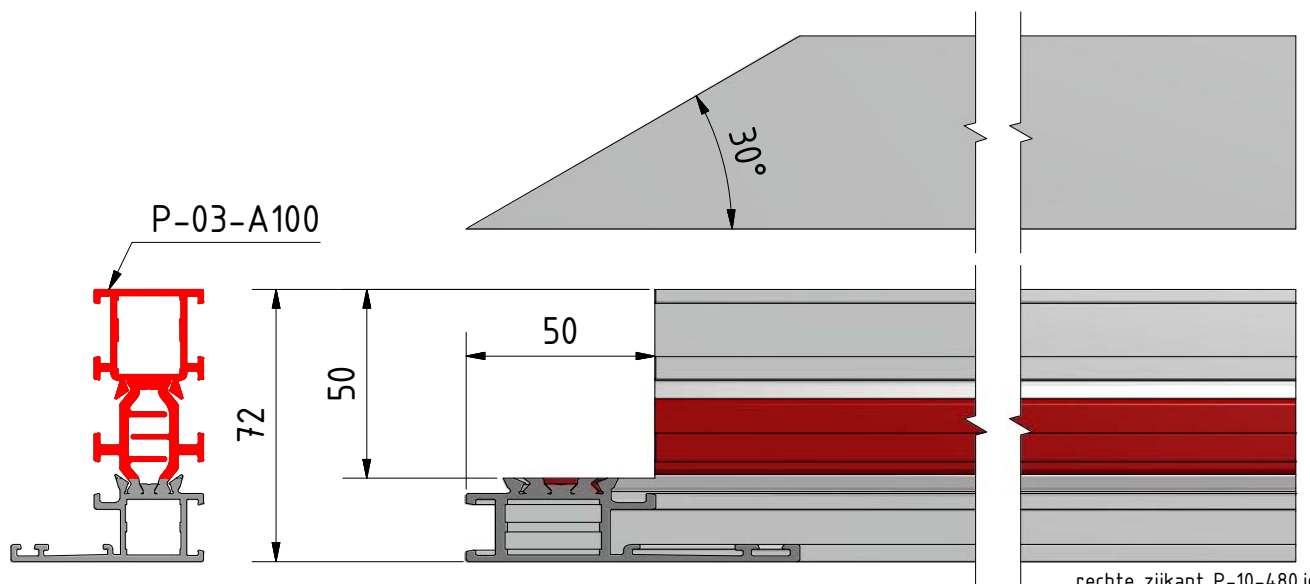
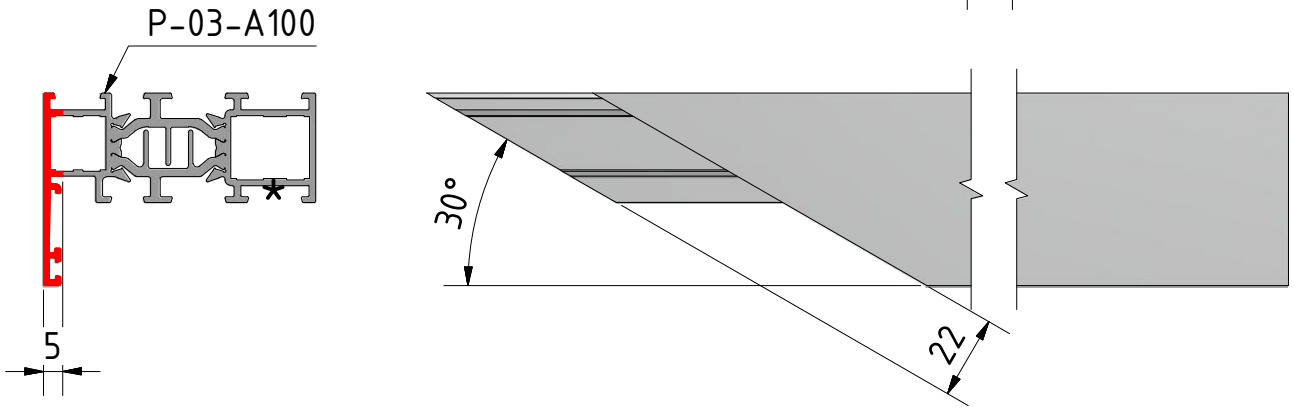
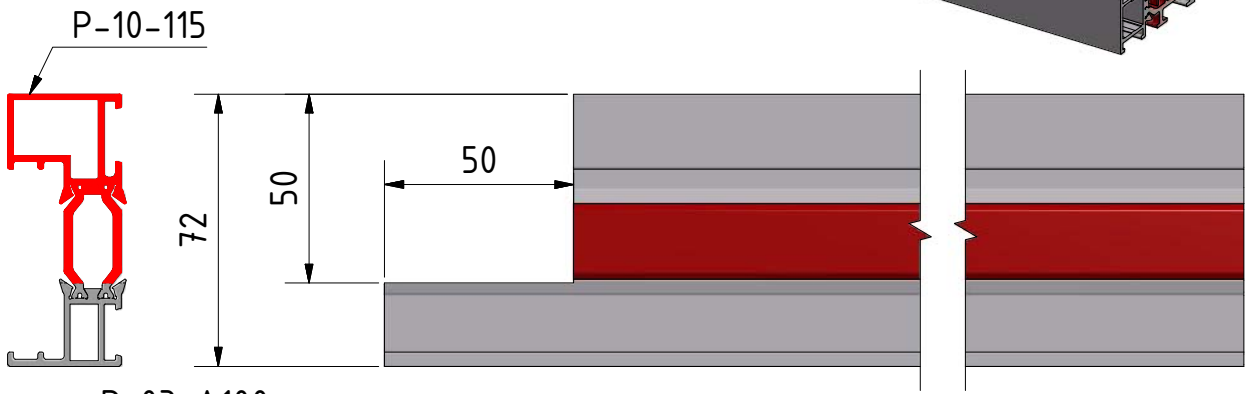
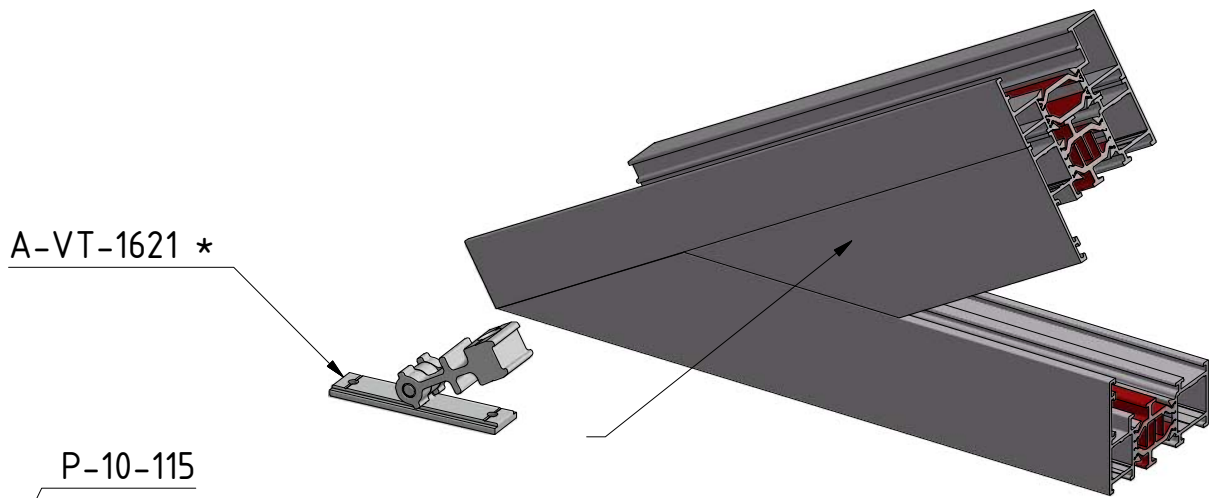
➤ P-10-480 - P-10-580



rechte zijkant P-10-480.idw



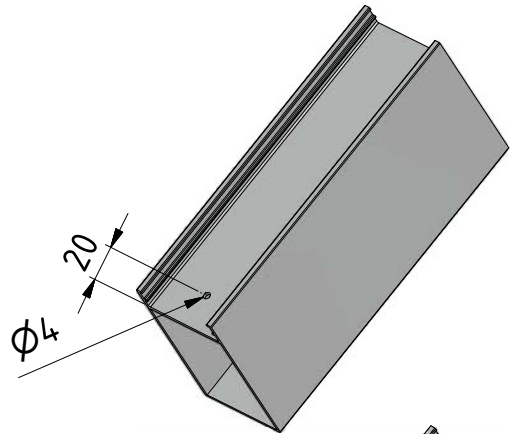
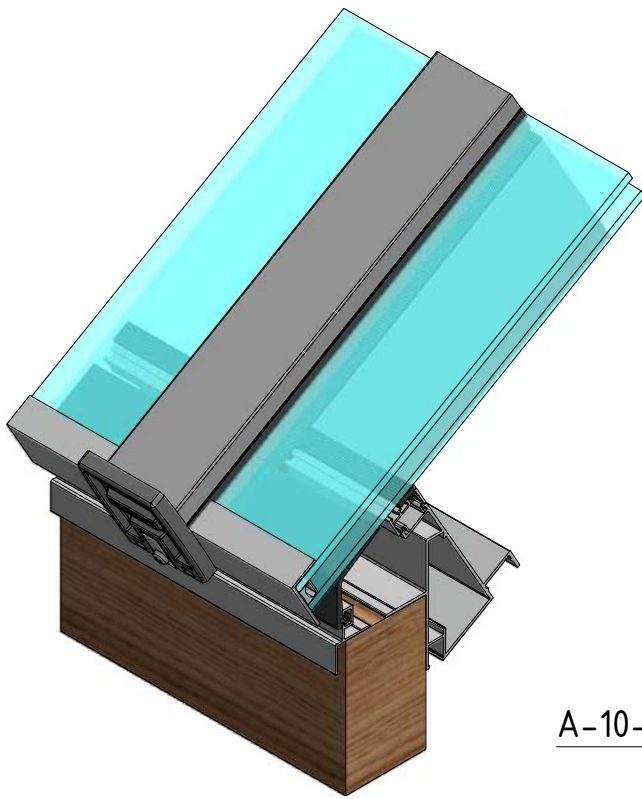
➤ P-10-480 - P-10-580



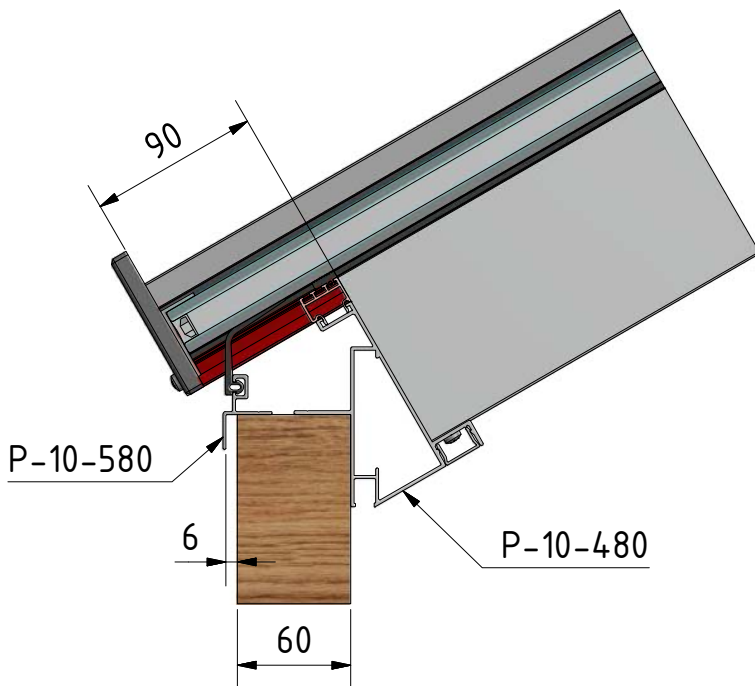
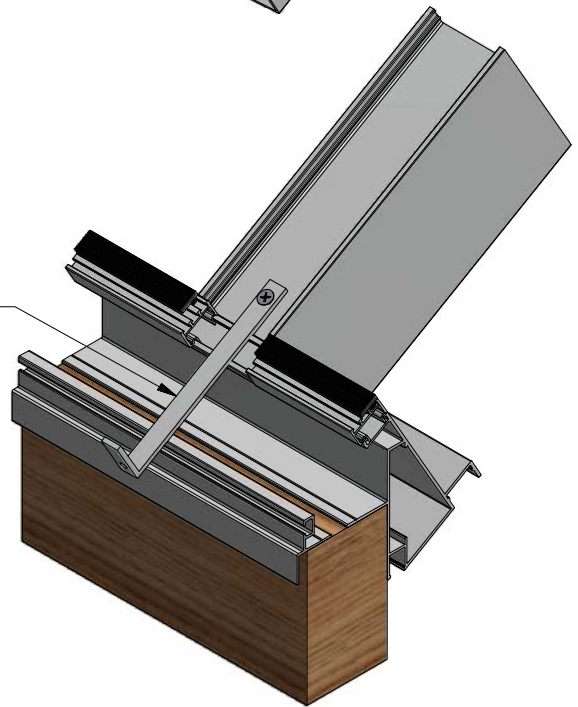
rechte zijkant P-10-480.idw



➤ P-10-480 - P-10-580



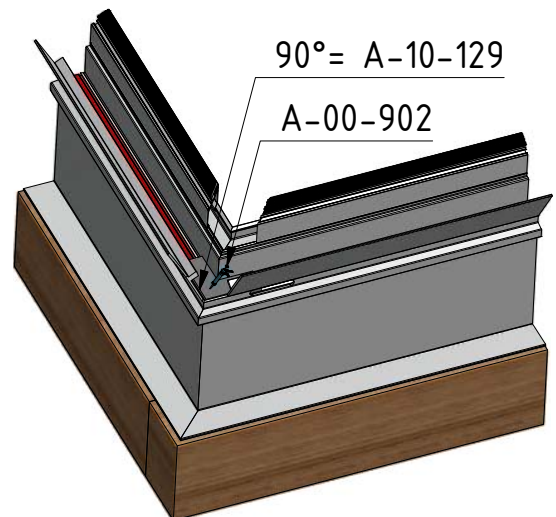
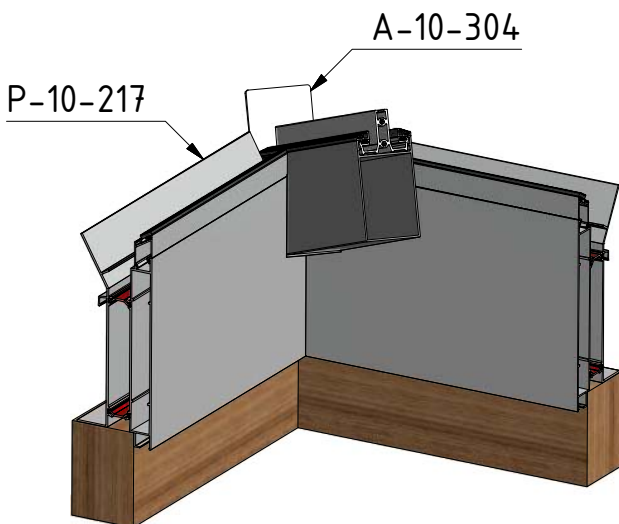
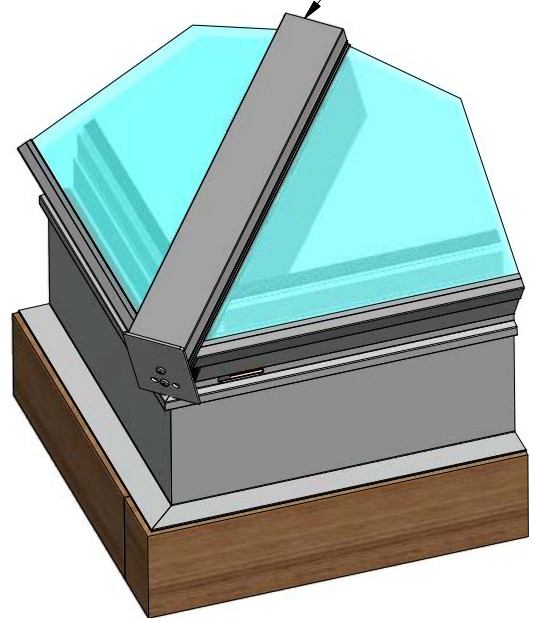
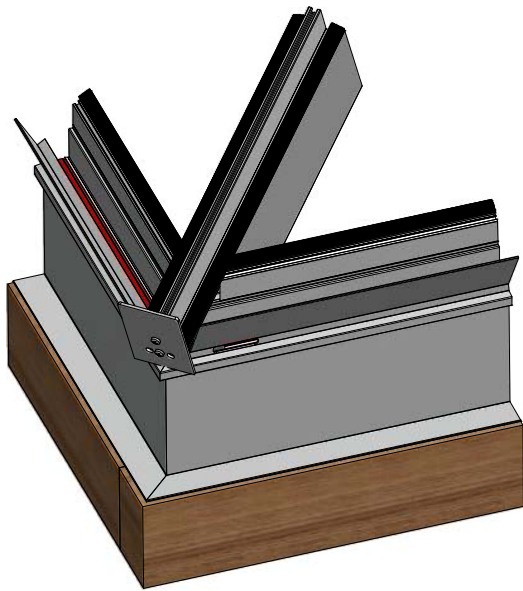
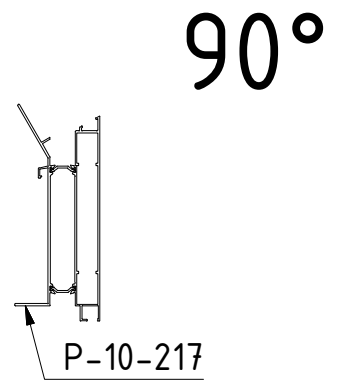
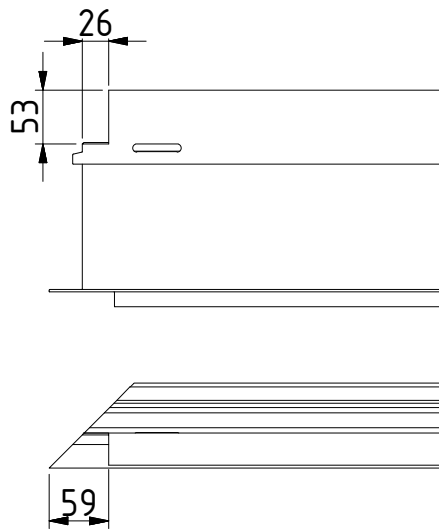
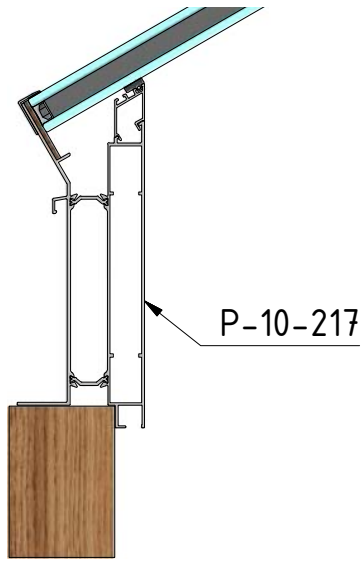
A-10-330



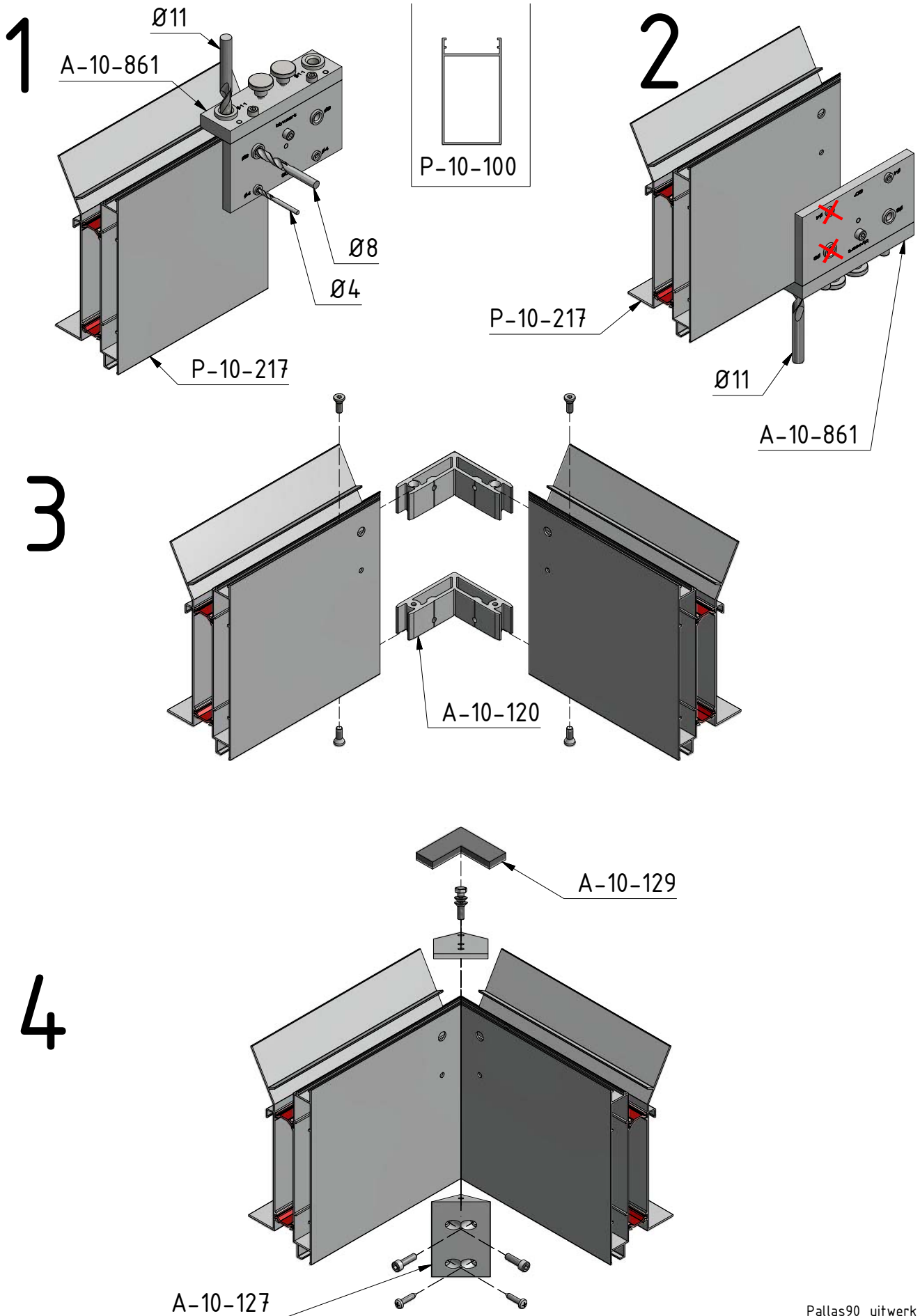
Ring ligger 10-480.idw

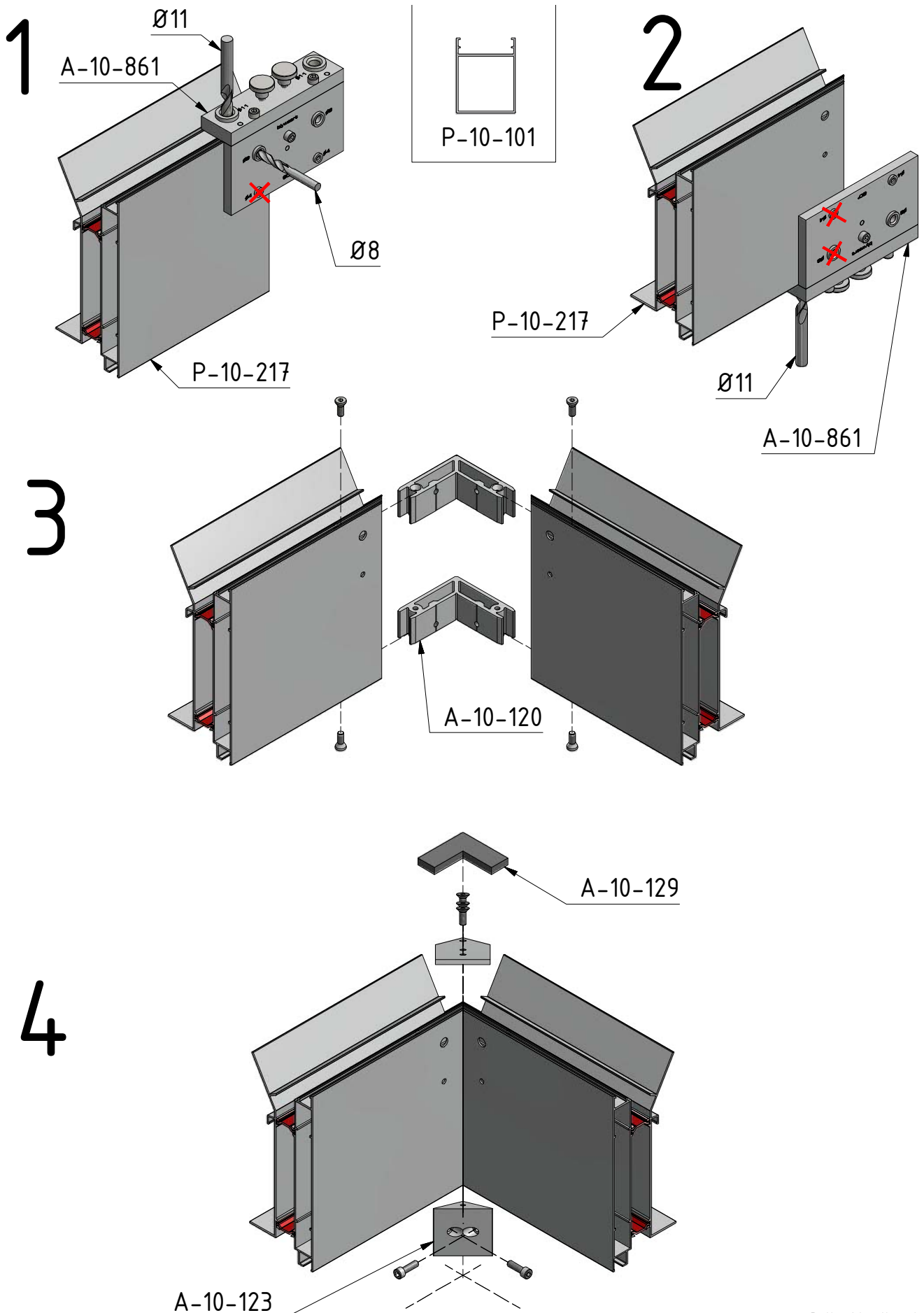


➤ P-10-217

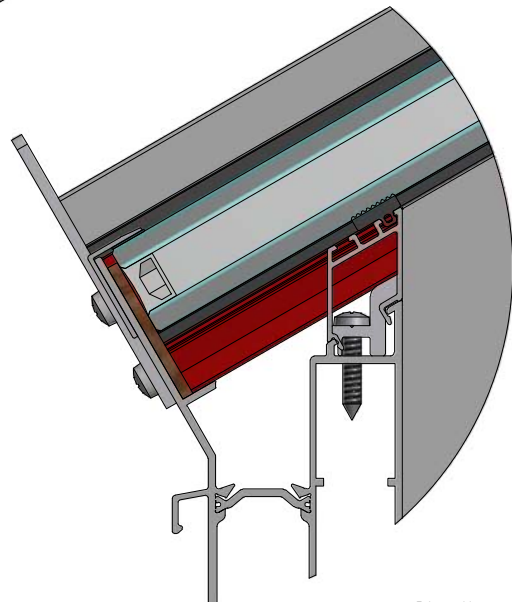
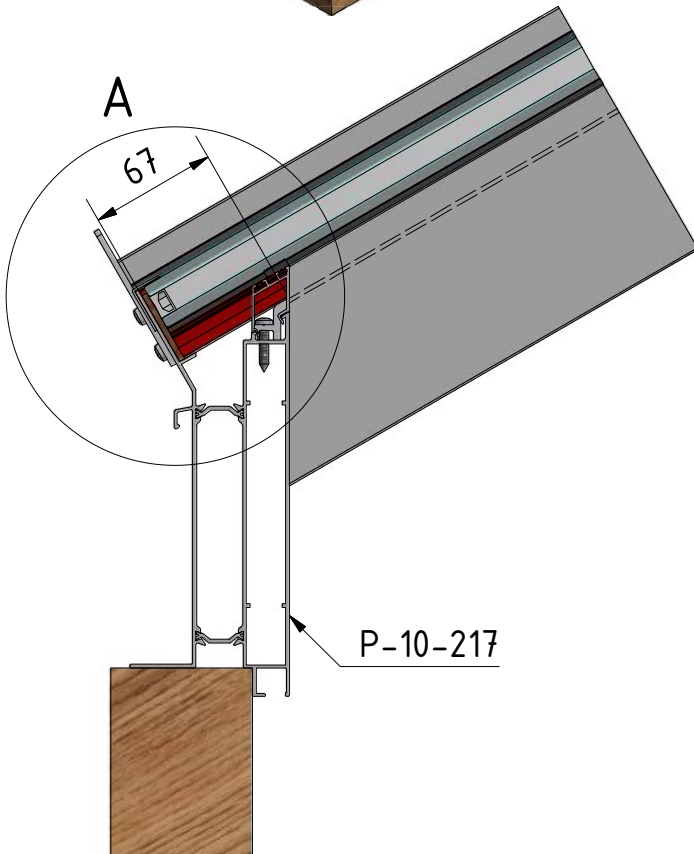
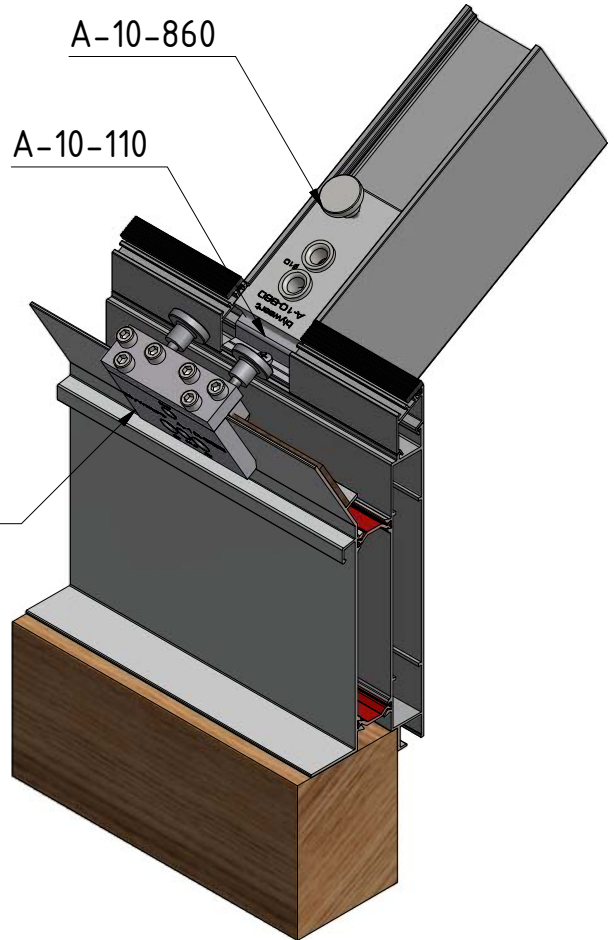
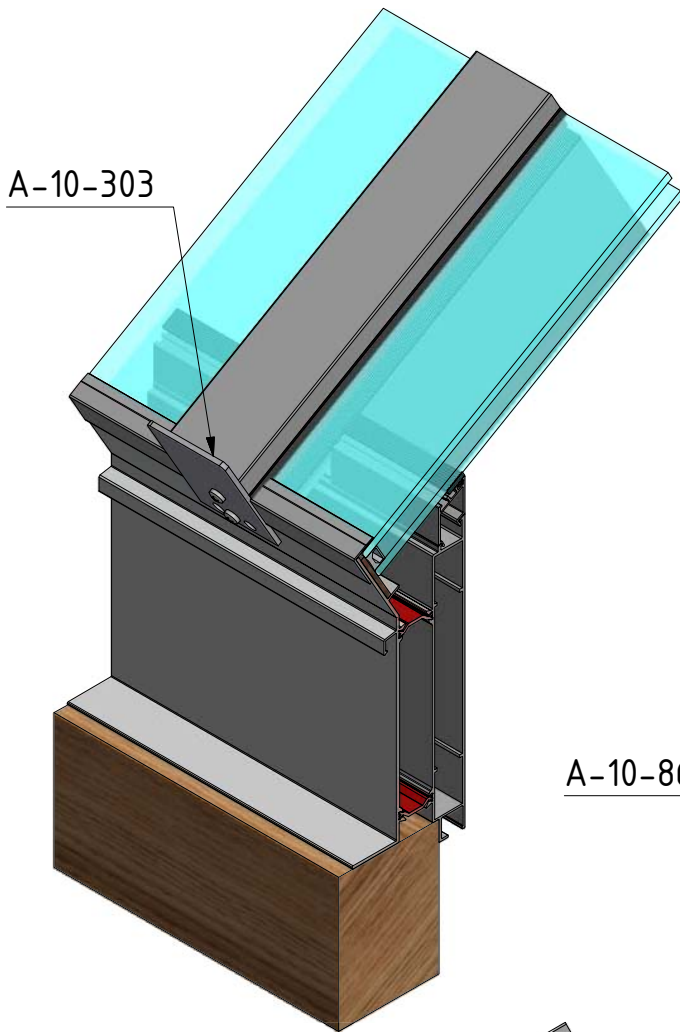






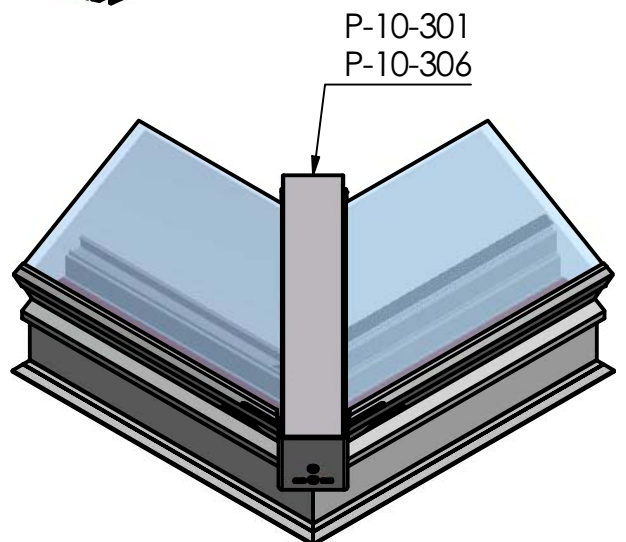
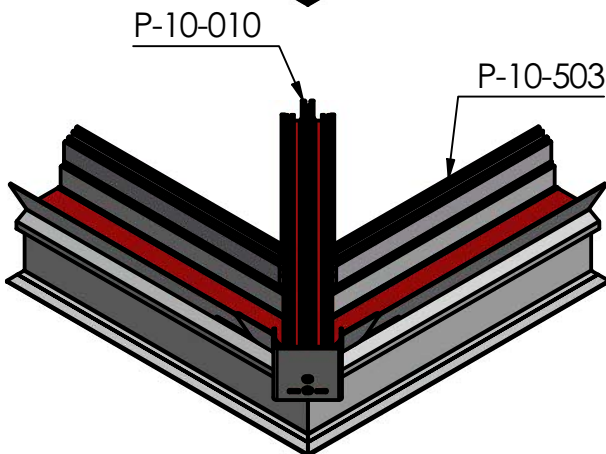
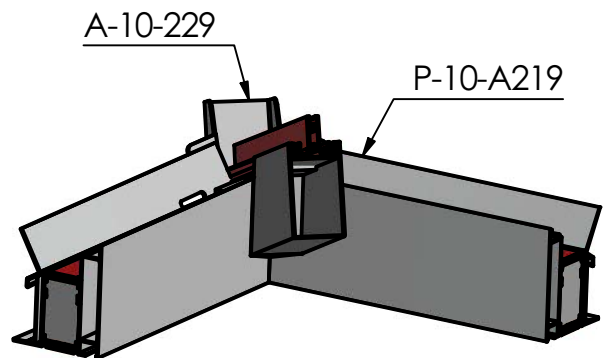
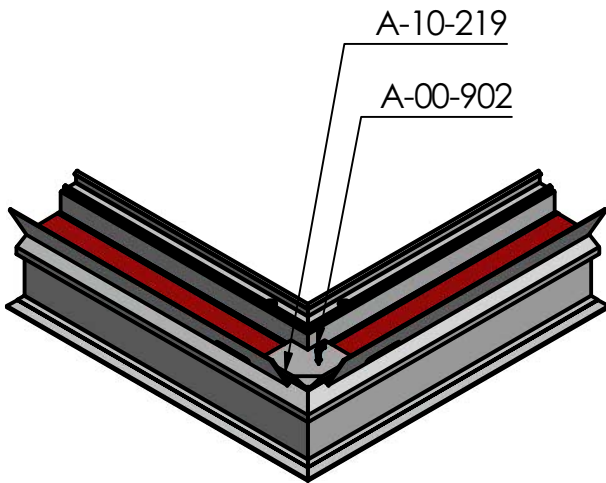
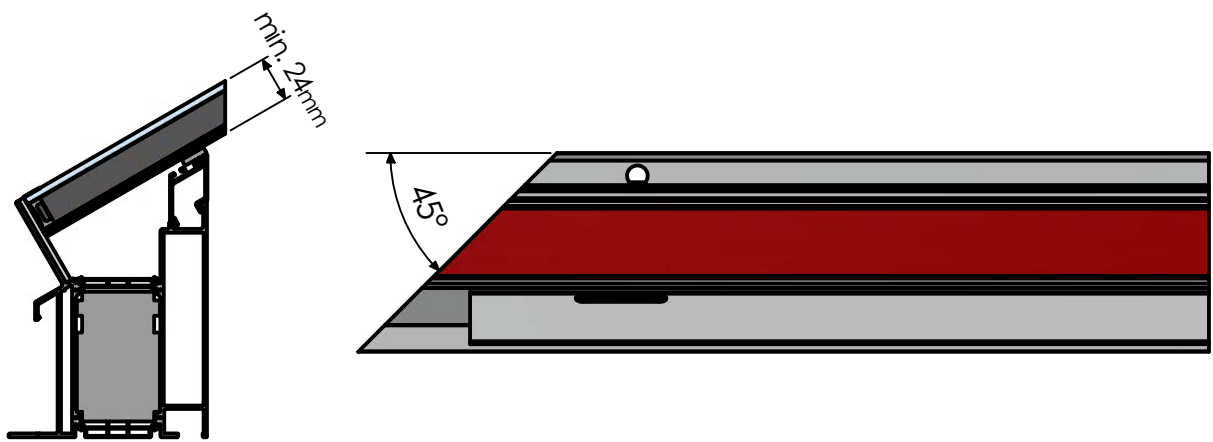
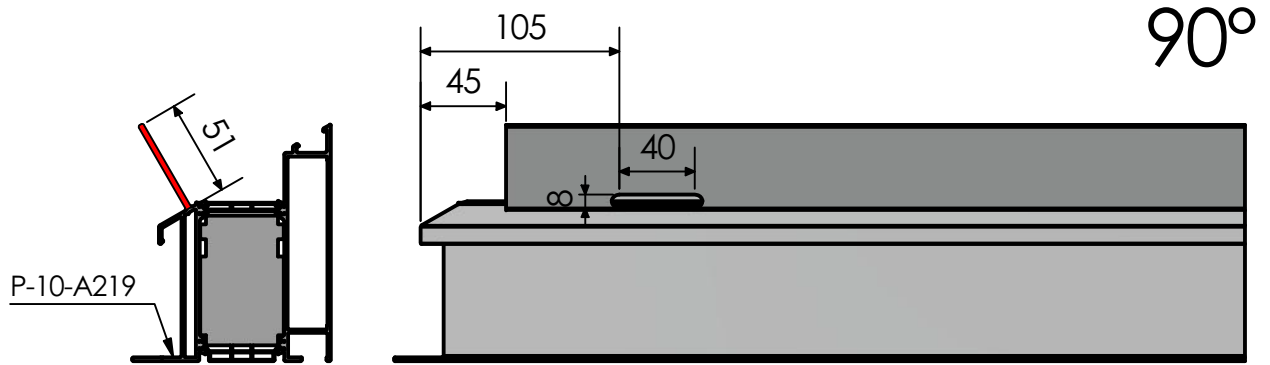


➤ P-10-217



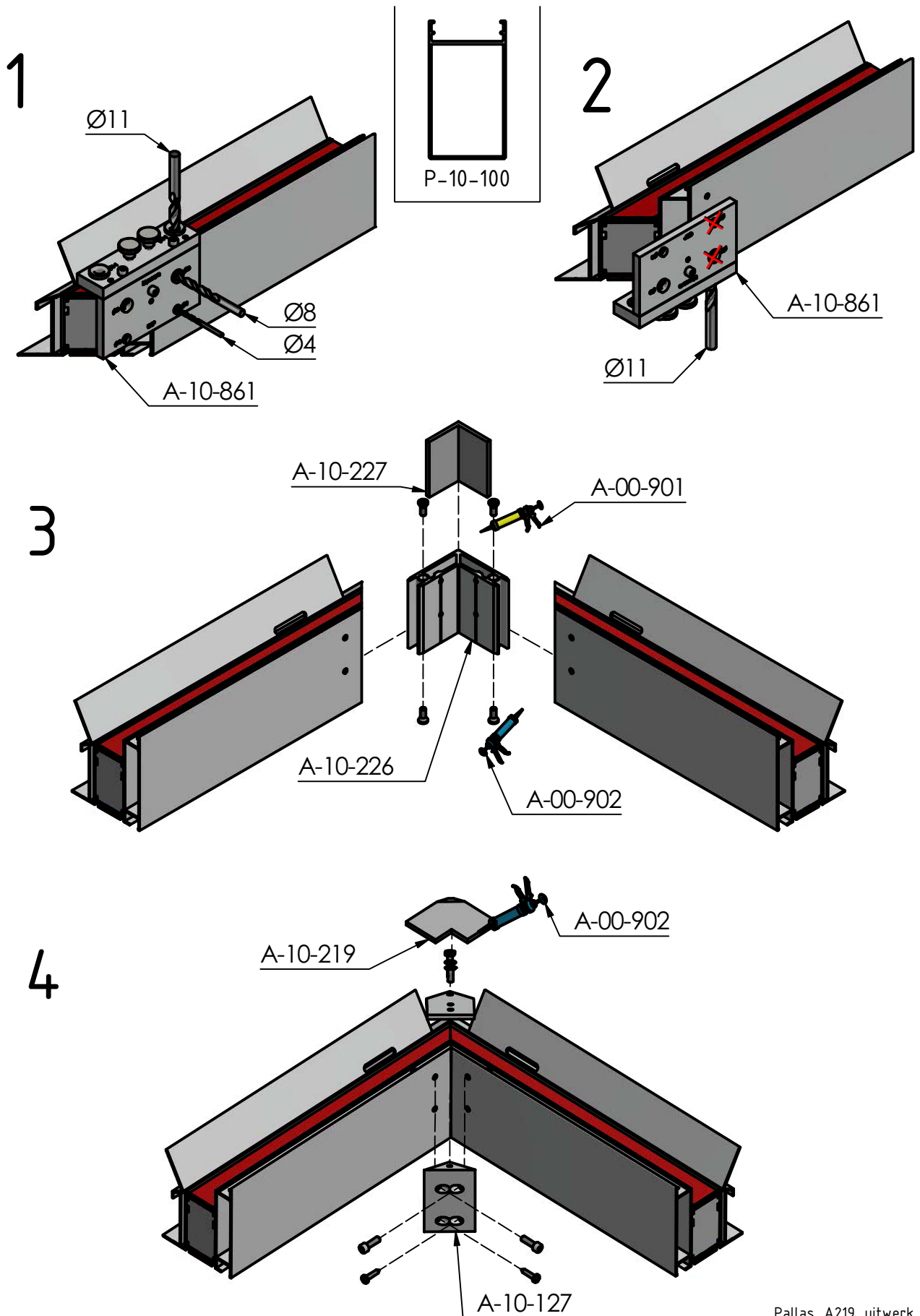
Ring ligger P-10-217.idw

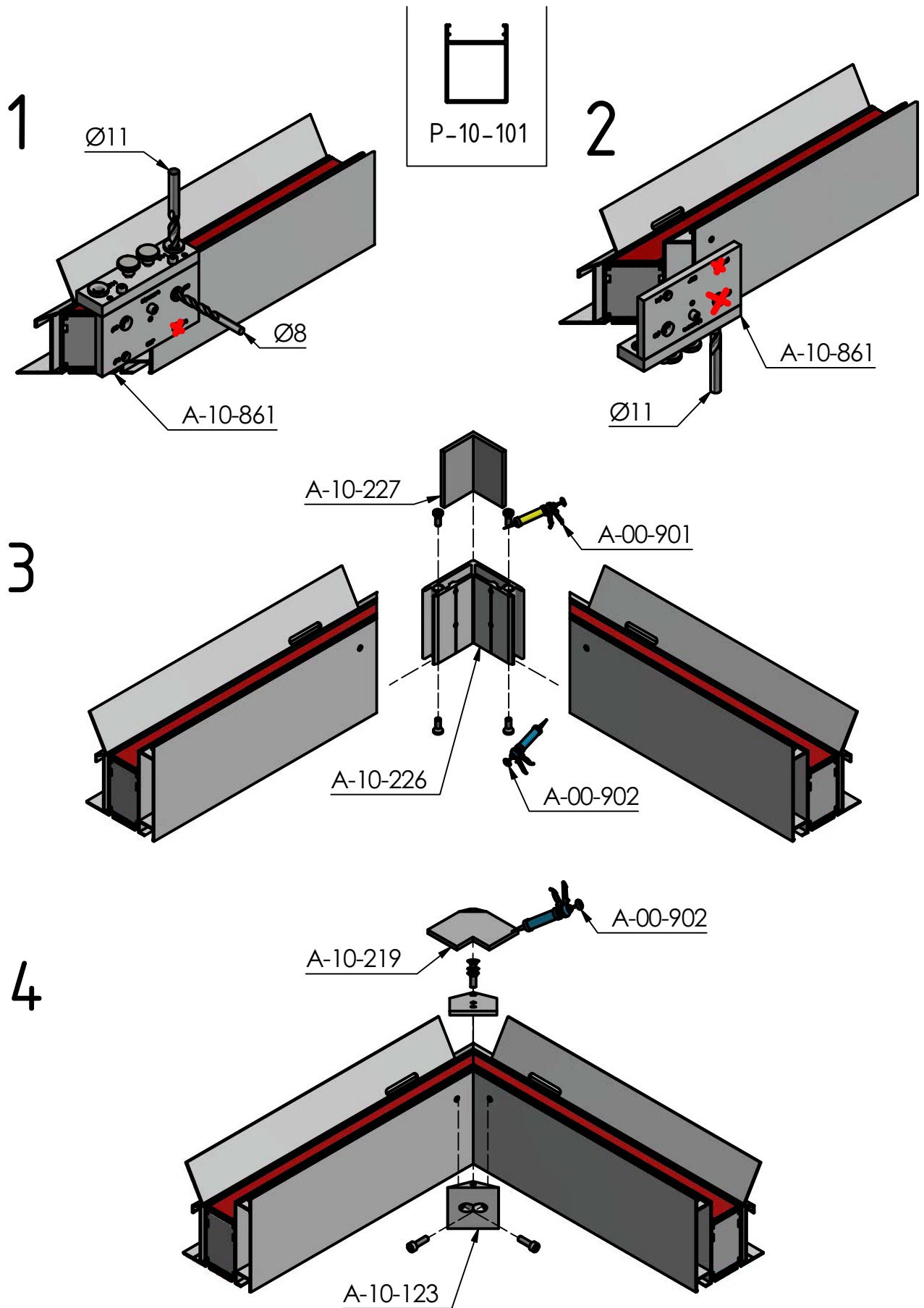
➤ P-10-A219



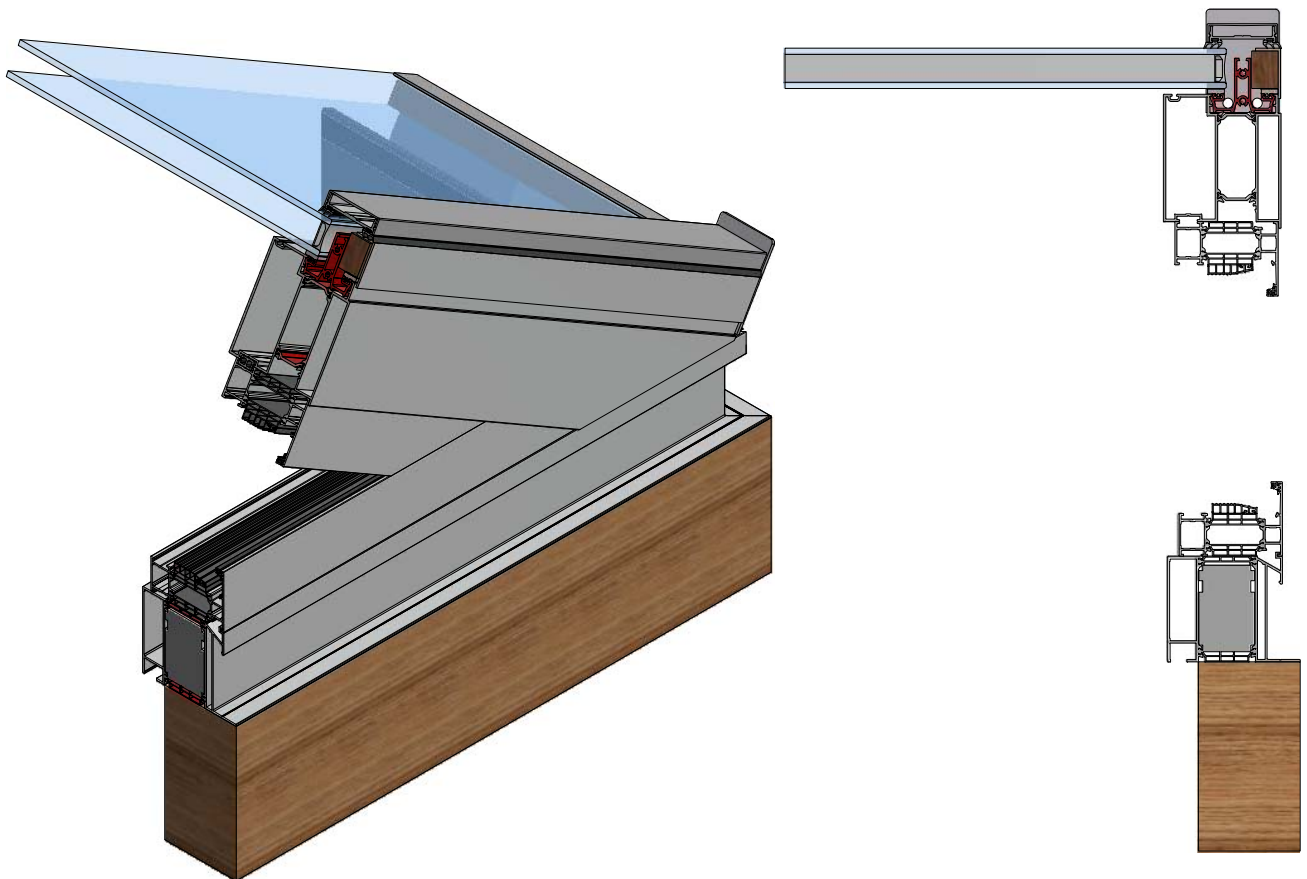
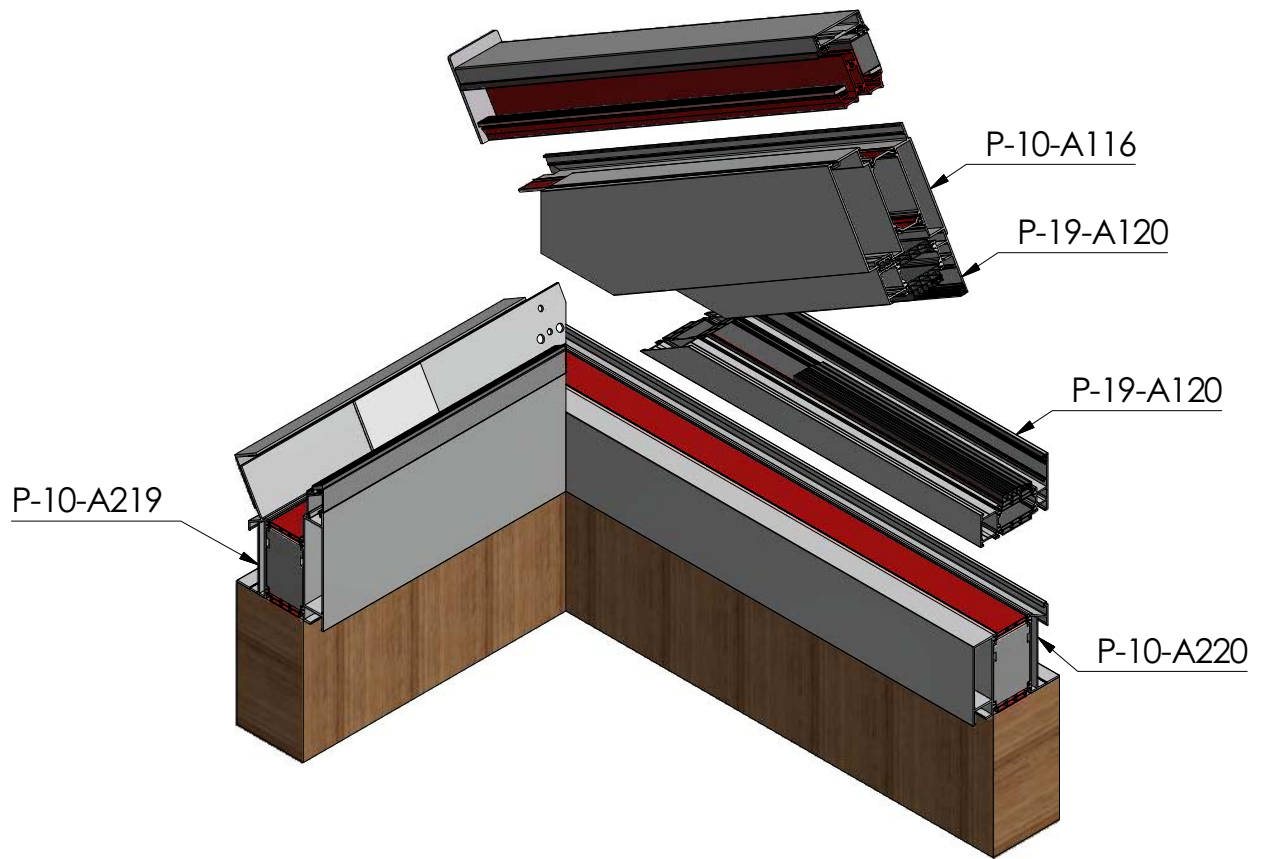
Pallas\_A219\_uitwerk\_1







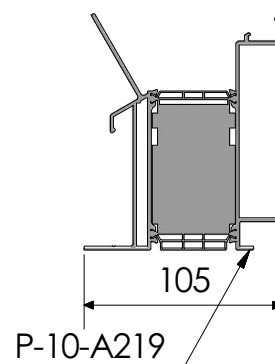
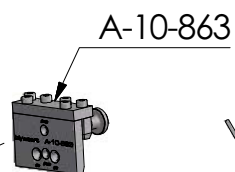
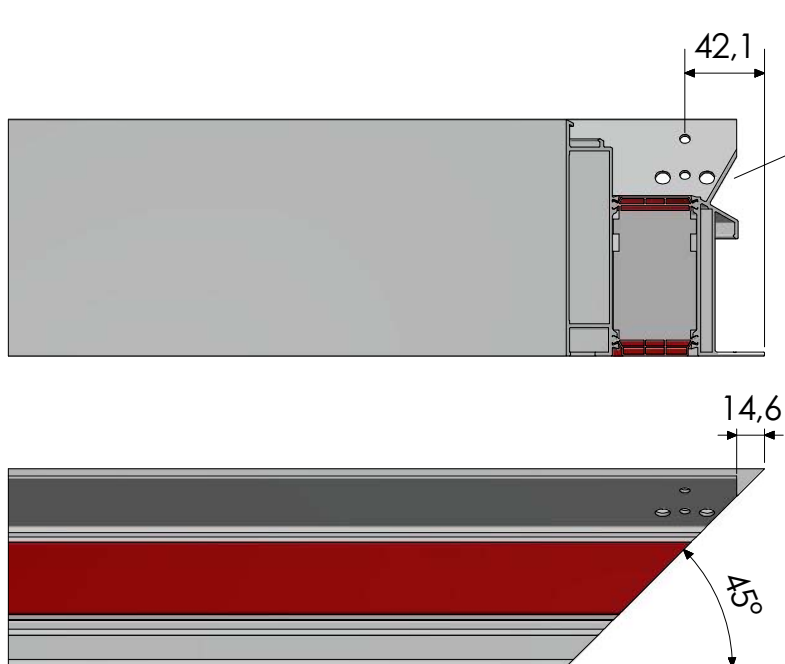
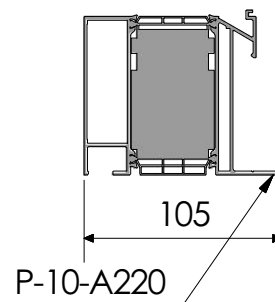
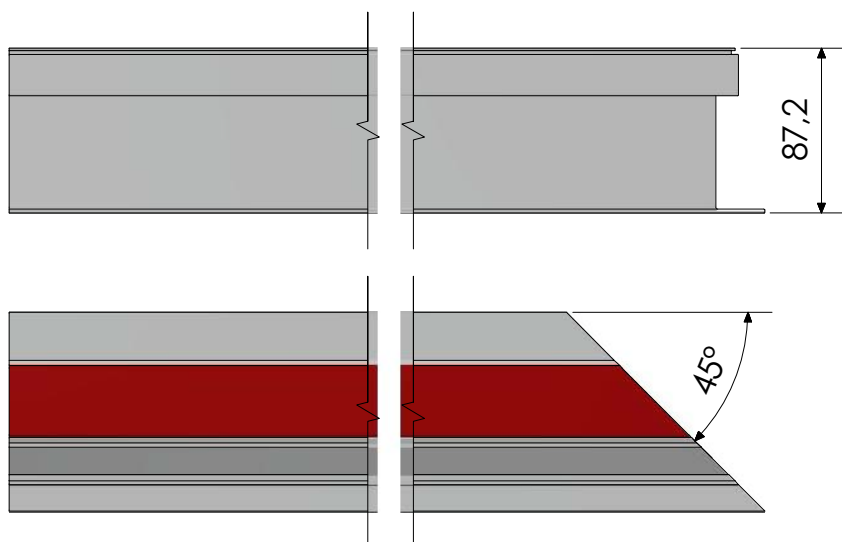
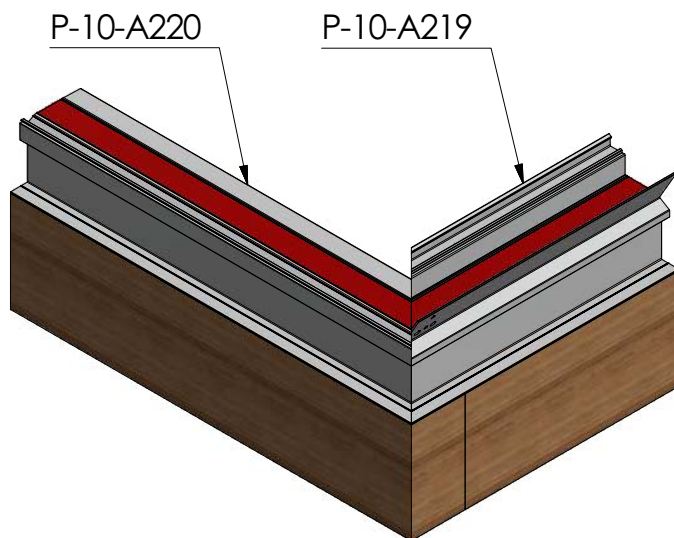
➤ P-10-A219



rechte zijkant P-10-A219.idw



➤ P-10-A219

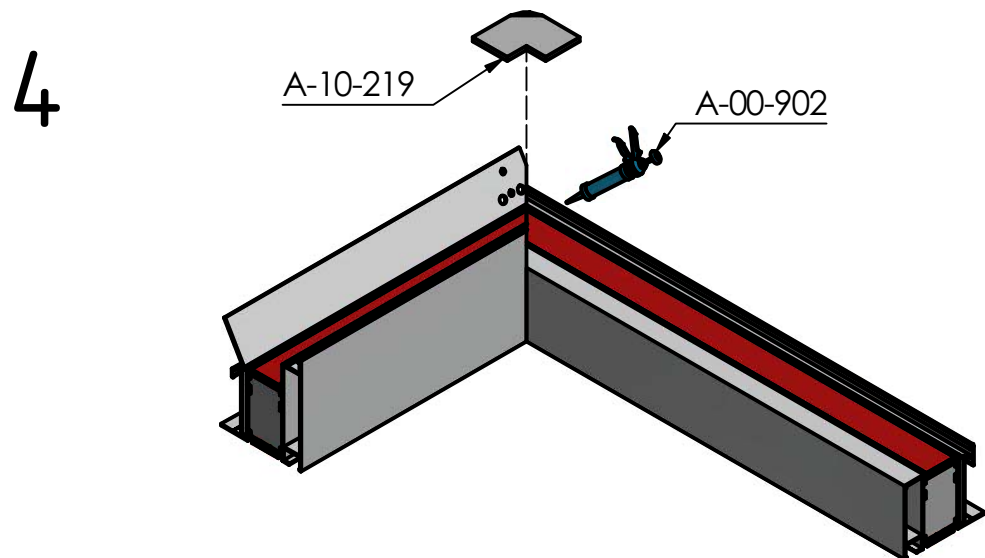
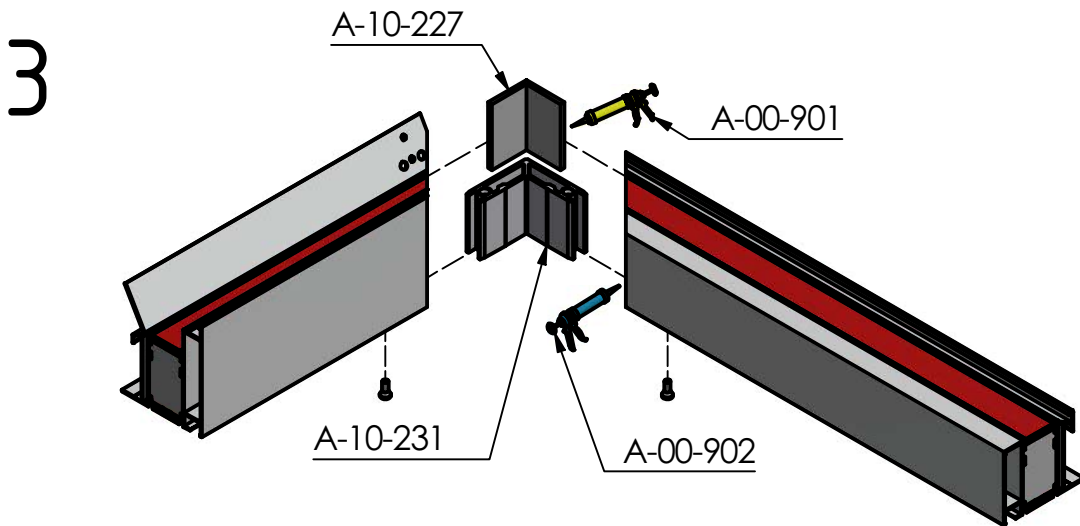
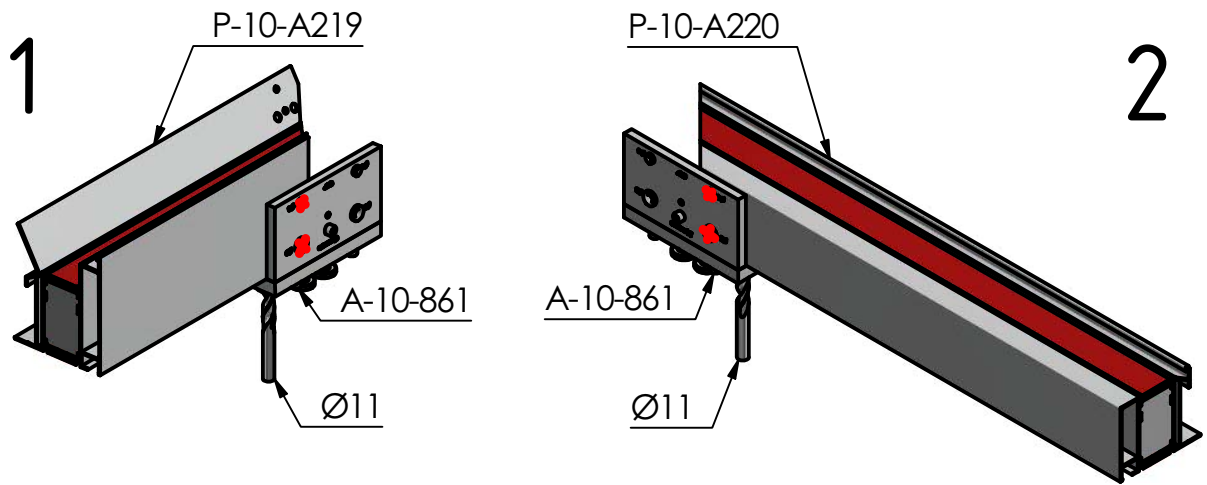


rechte zijkant P-10-A219.idw





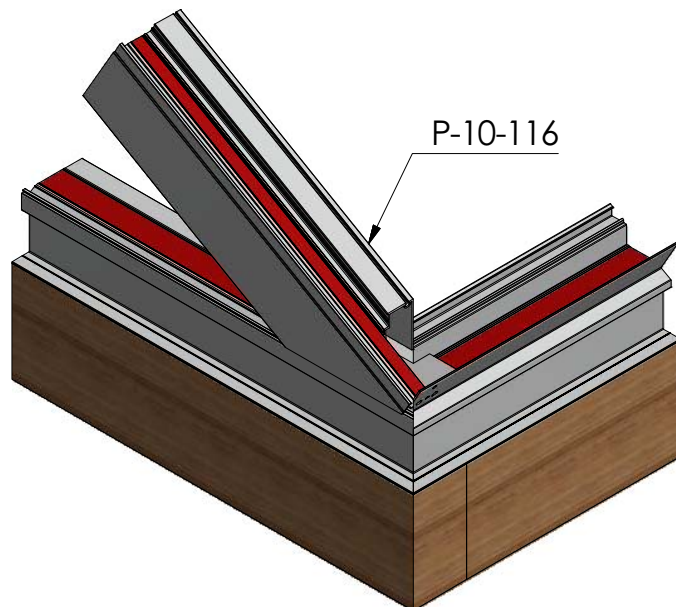
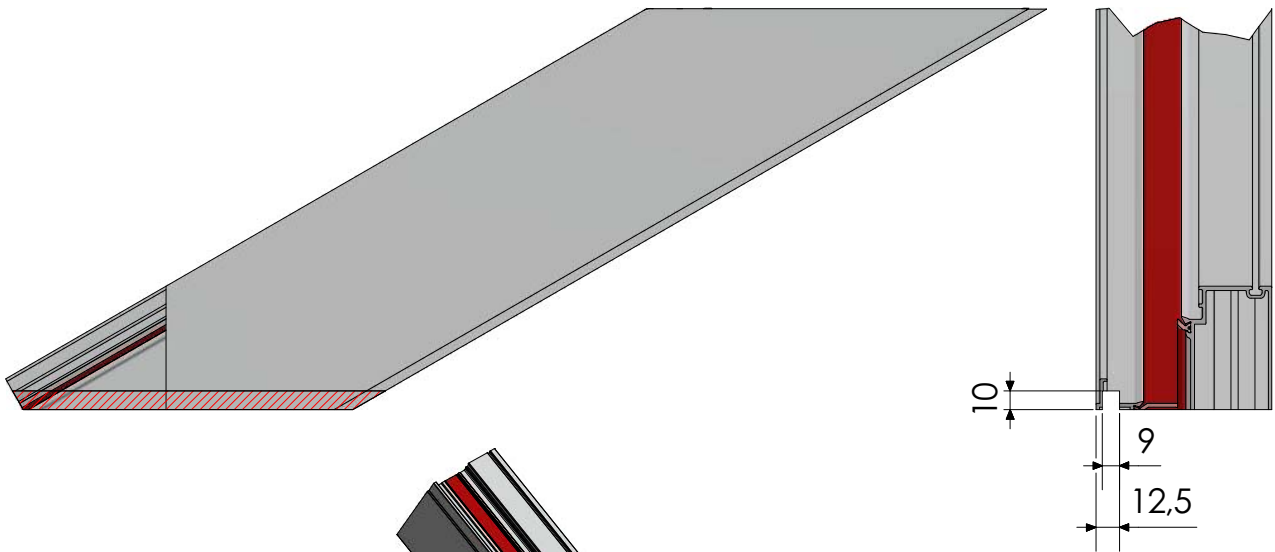
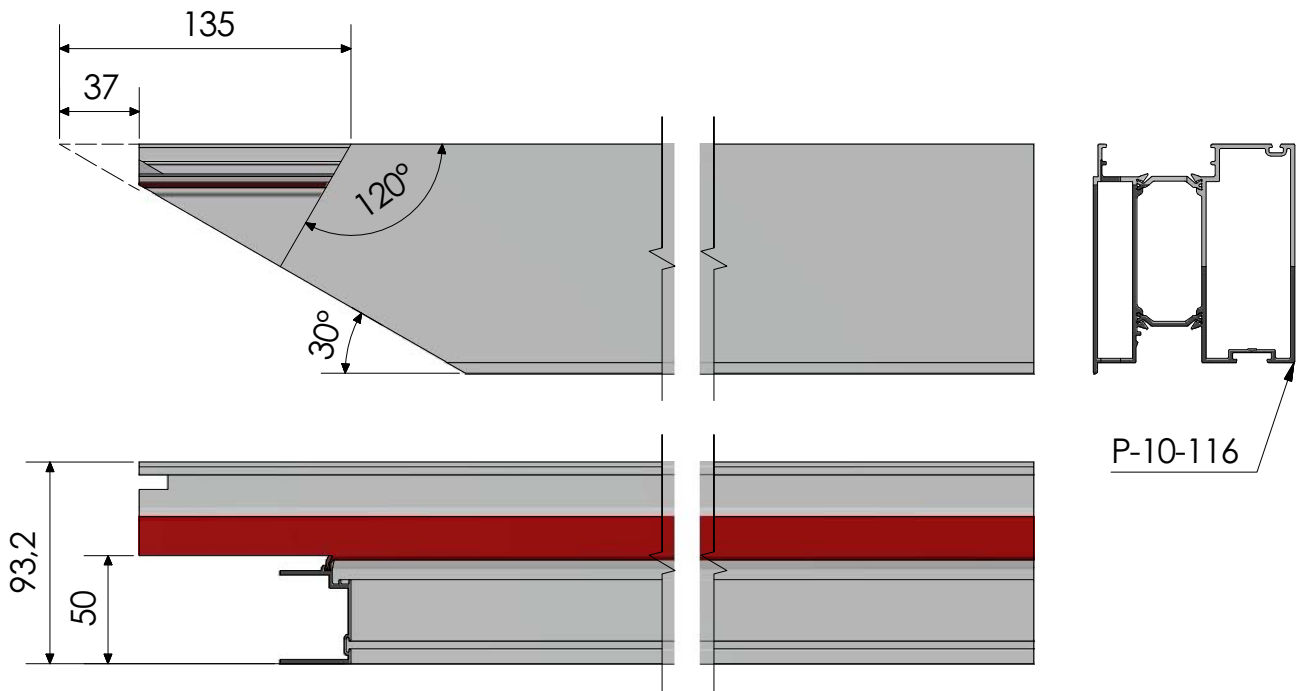
➤ P-10-A219



rechte zijkant P-10-A219\_uitwerk



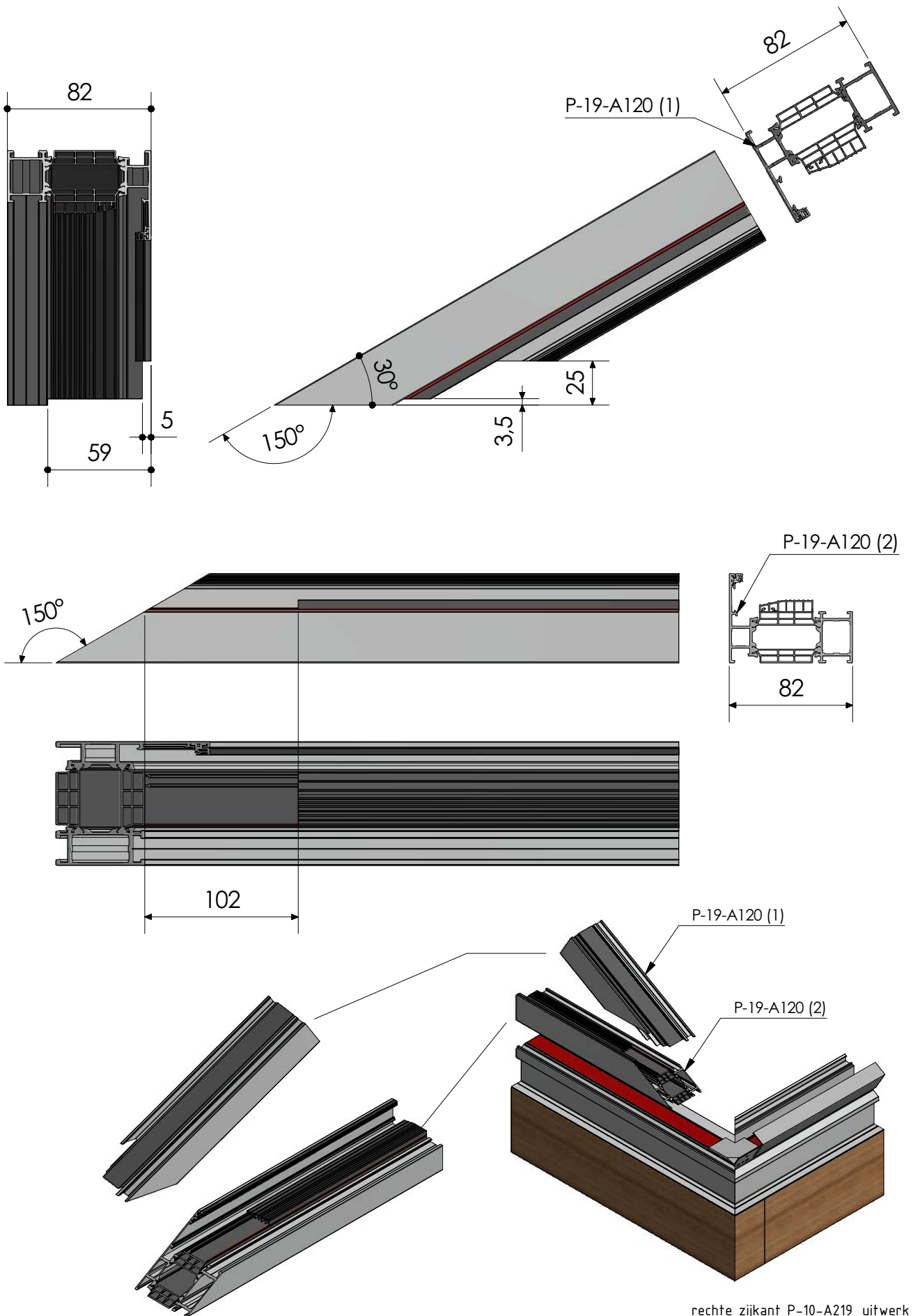
► P-10-A219



rechte zijkant P-10-A219.idw



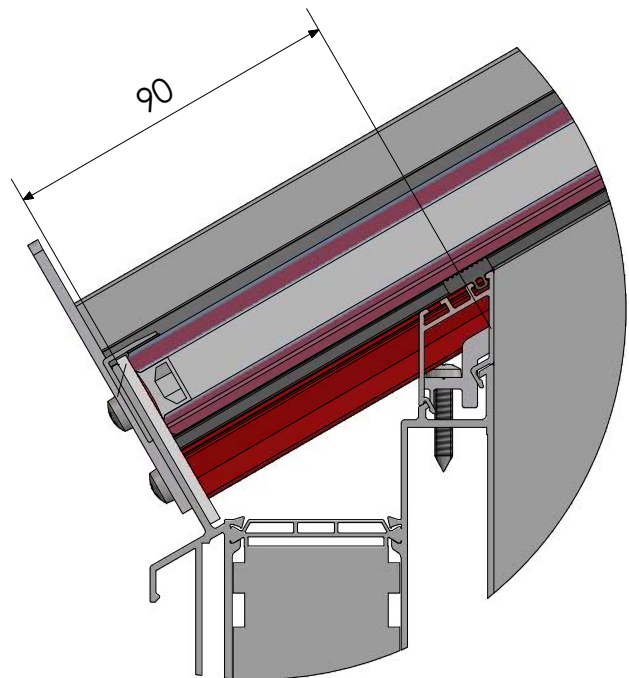
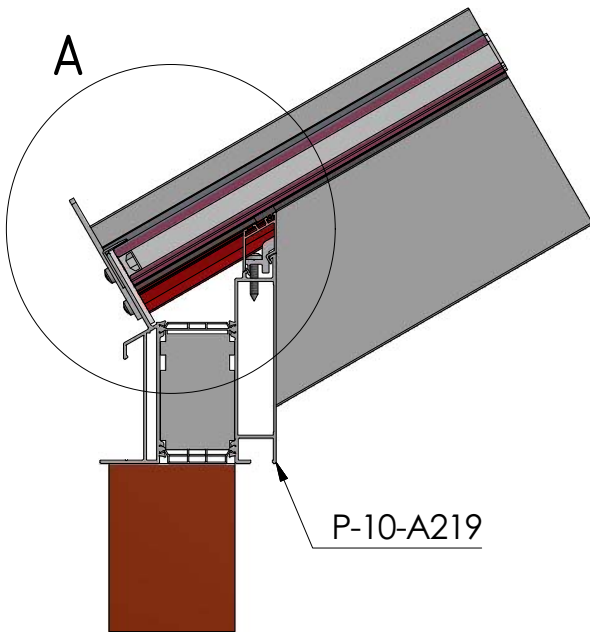
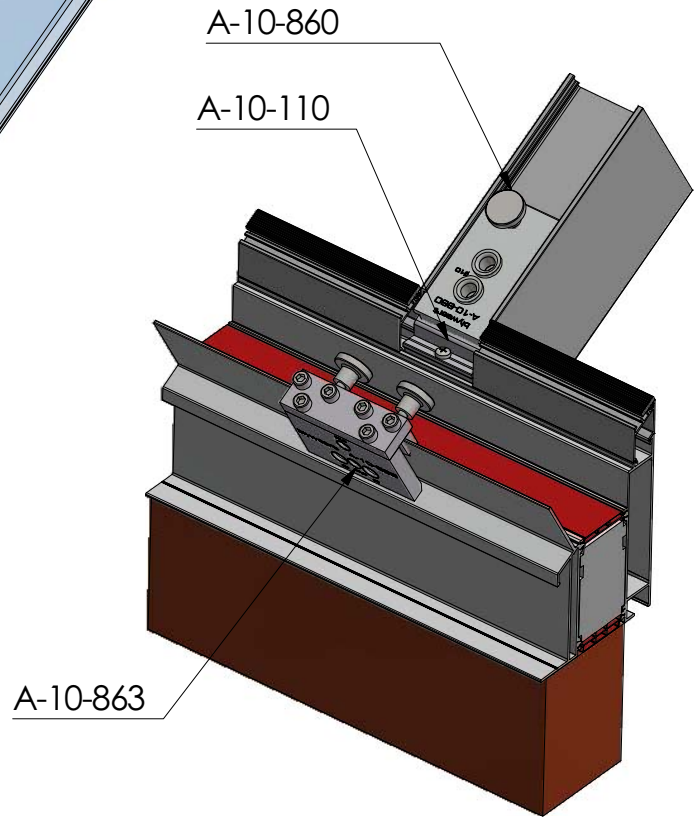
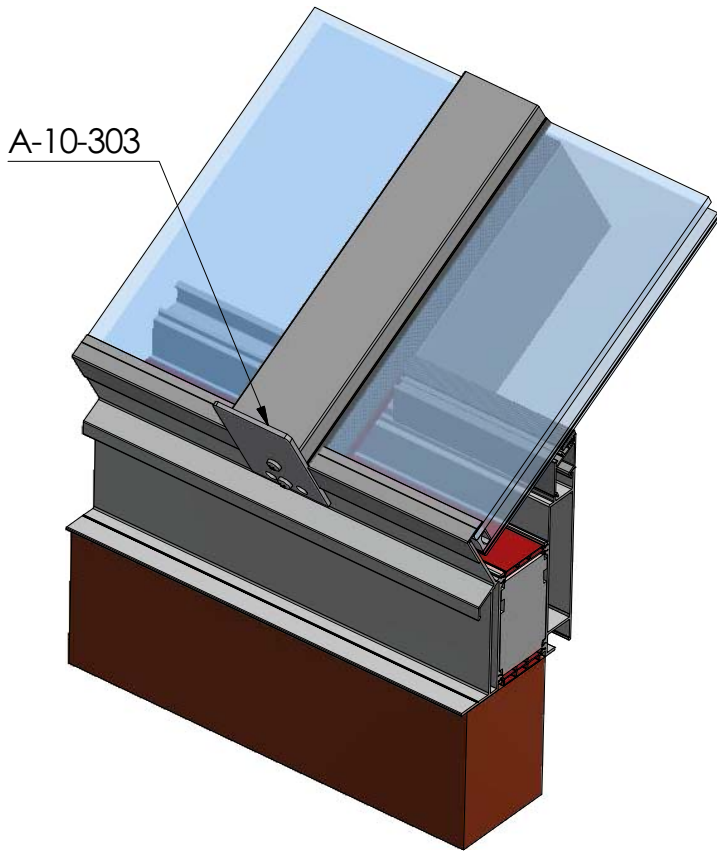
➤ P-10-A219



rechte zijkant P-10-A219\_uitwerk



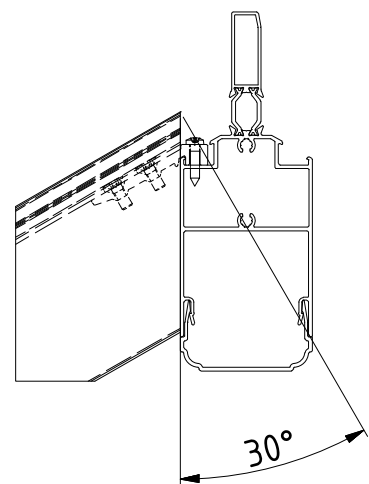
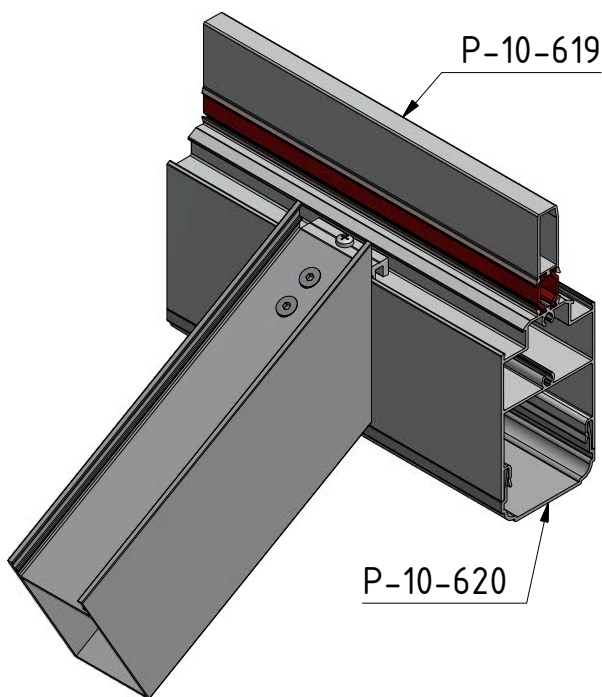
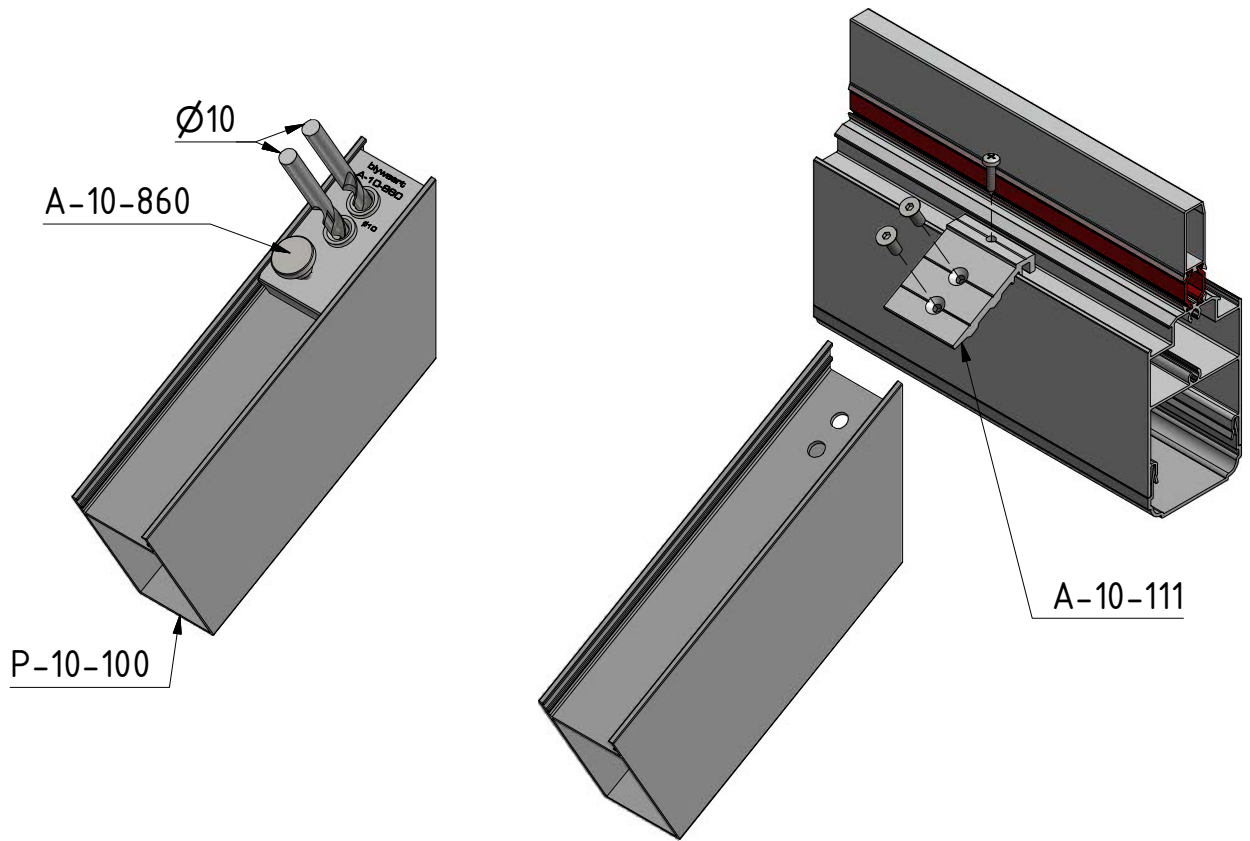
➤ P-10-A219



Ring\_ligger\_P-10-A219



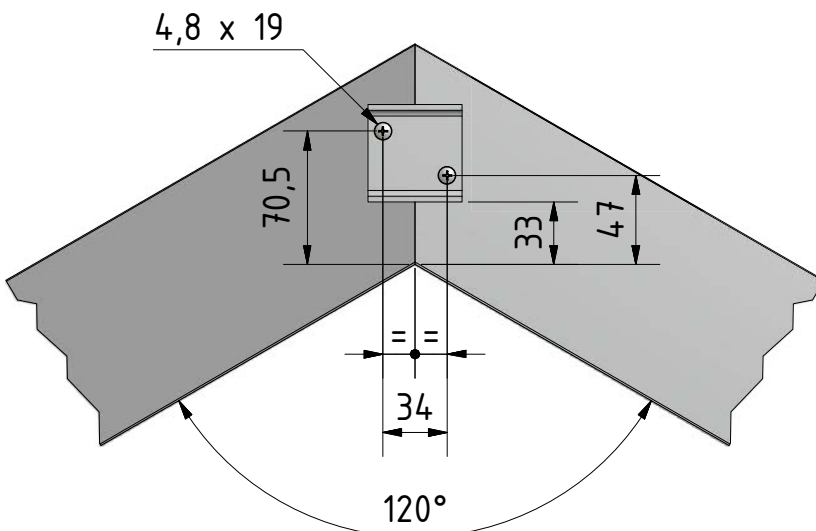
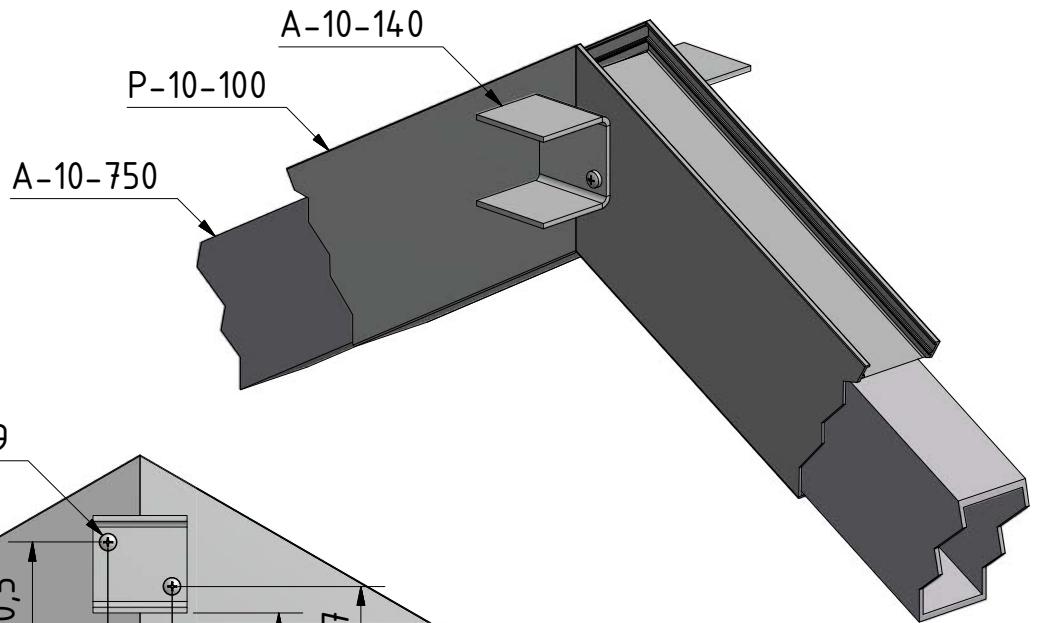
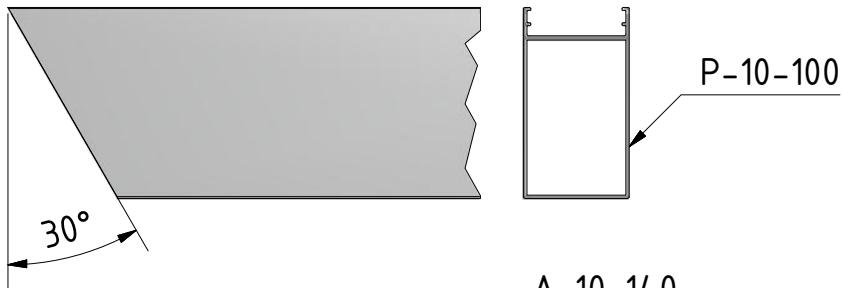
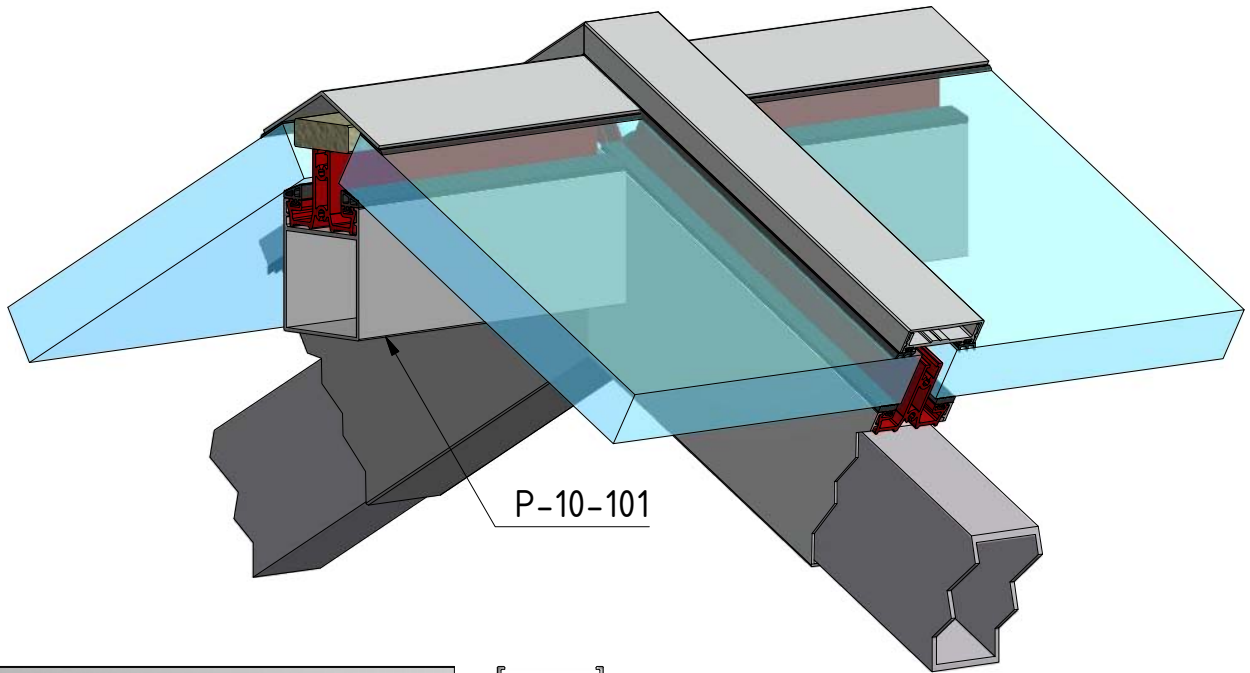
➤ P-10-619



Nok P-10-619.idw



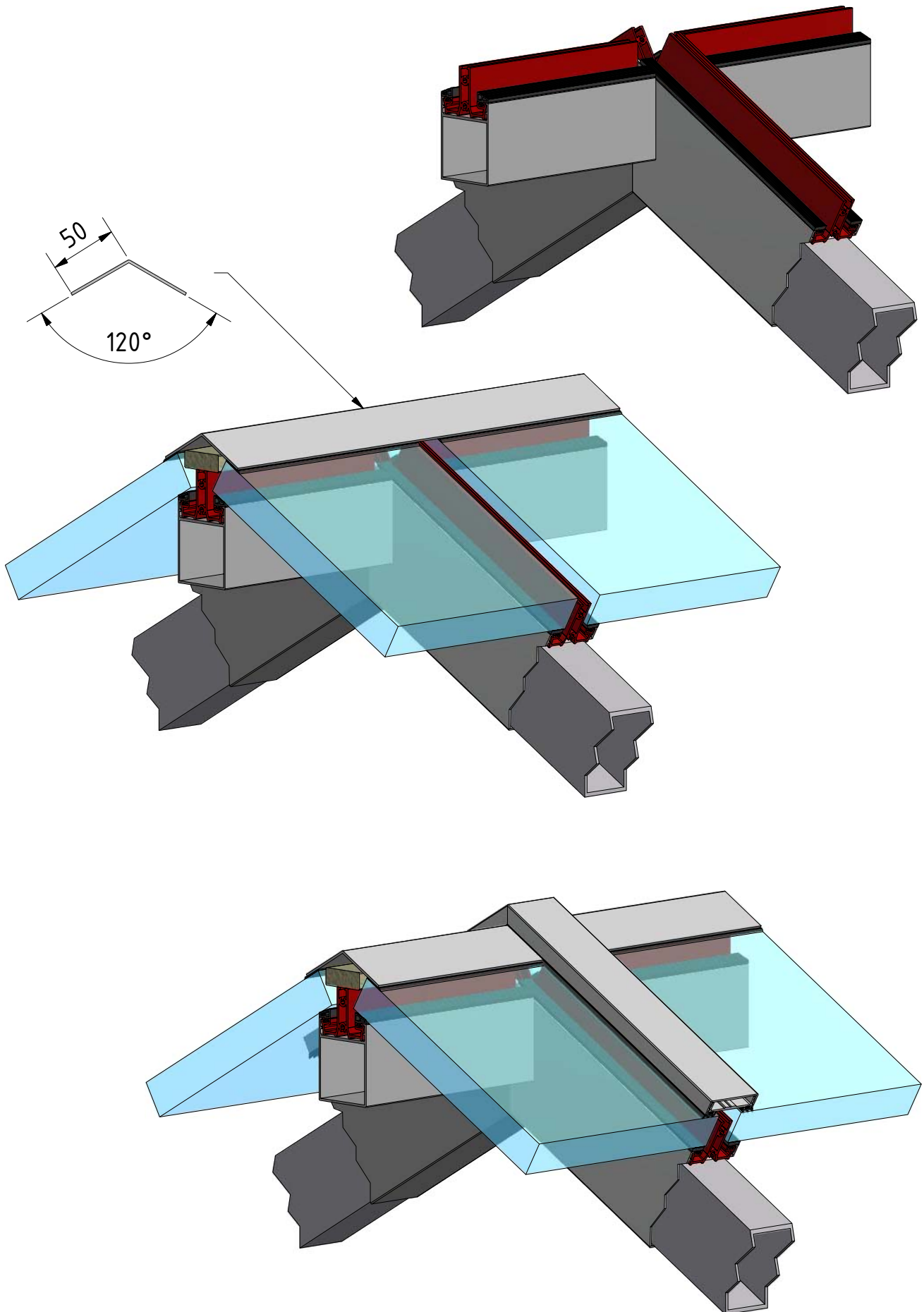
➤ P-10-101



Nok P-10-101.idw

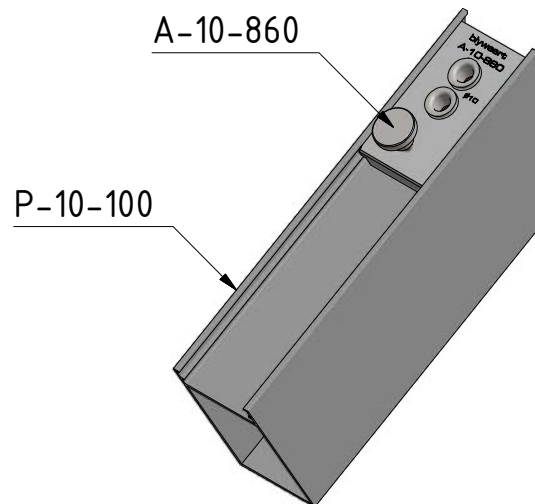
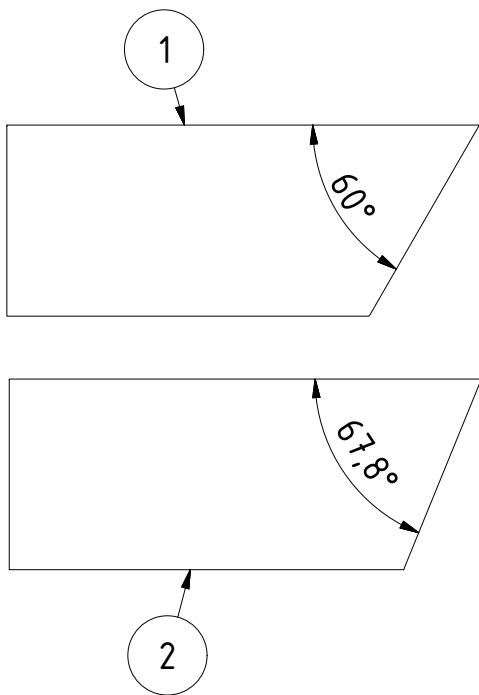
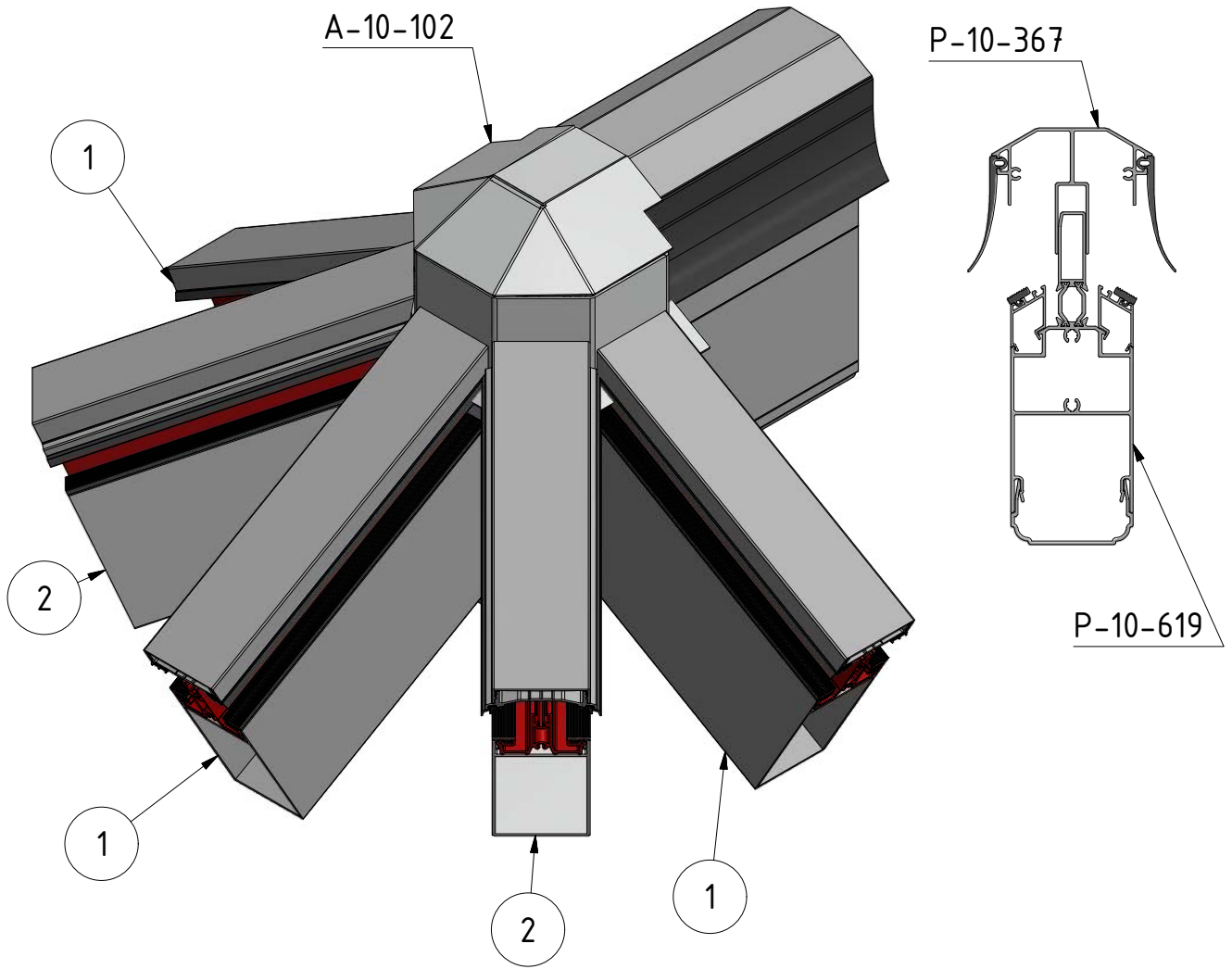


➤ P-10-101

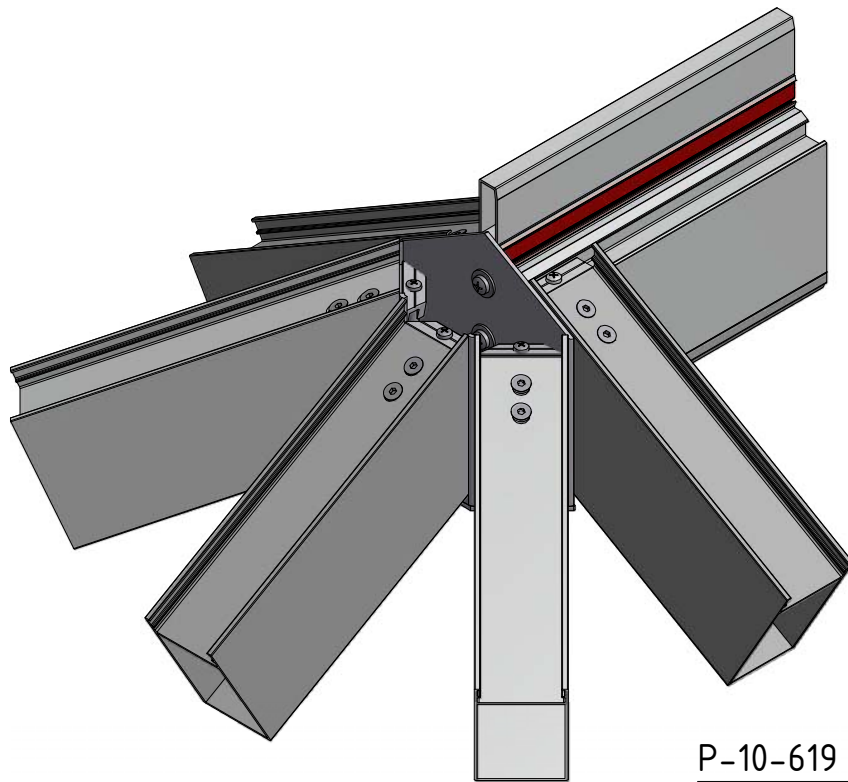


Nok P-10-101.idw

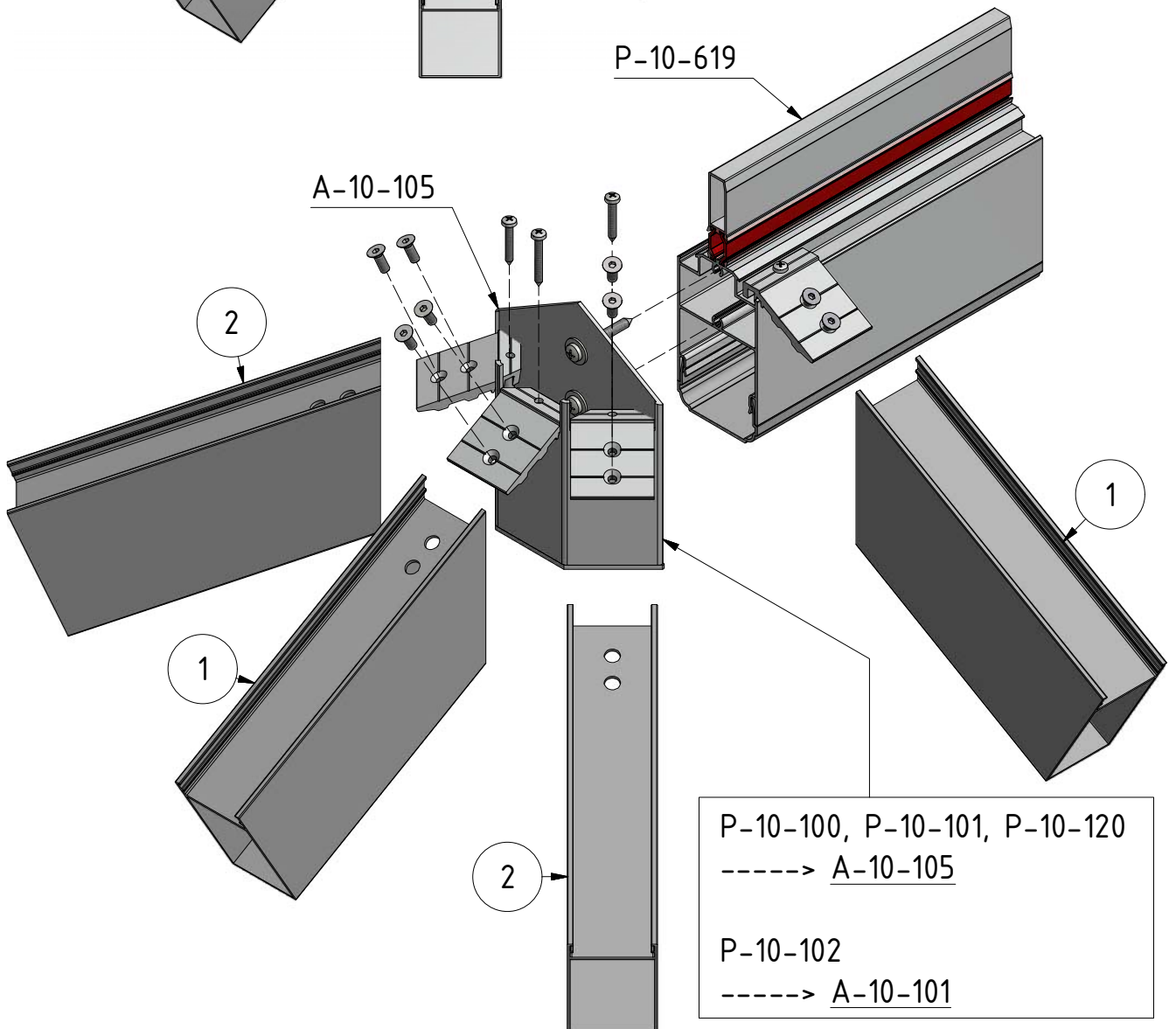








P-10-619



A-10-105

2

1

2

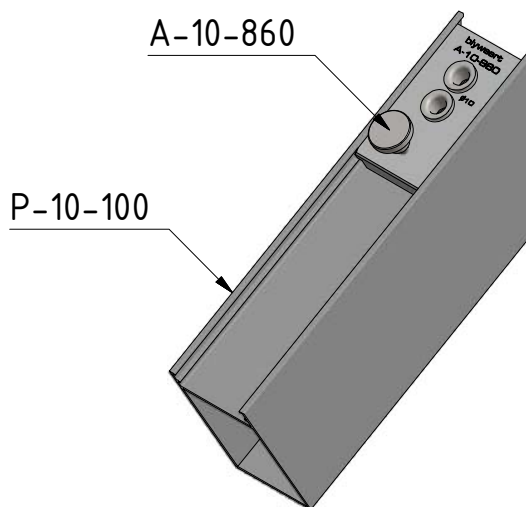
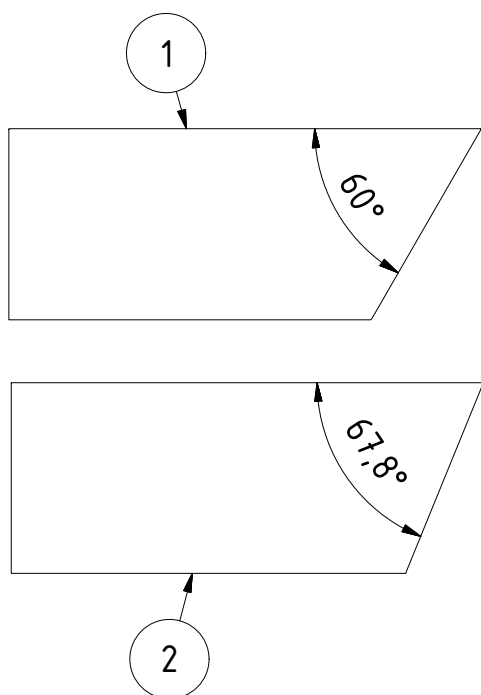
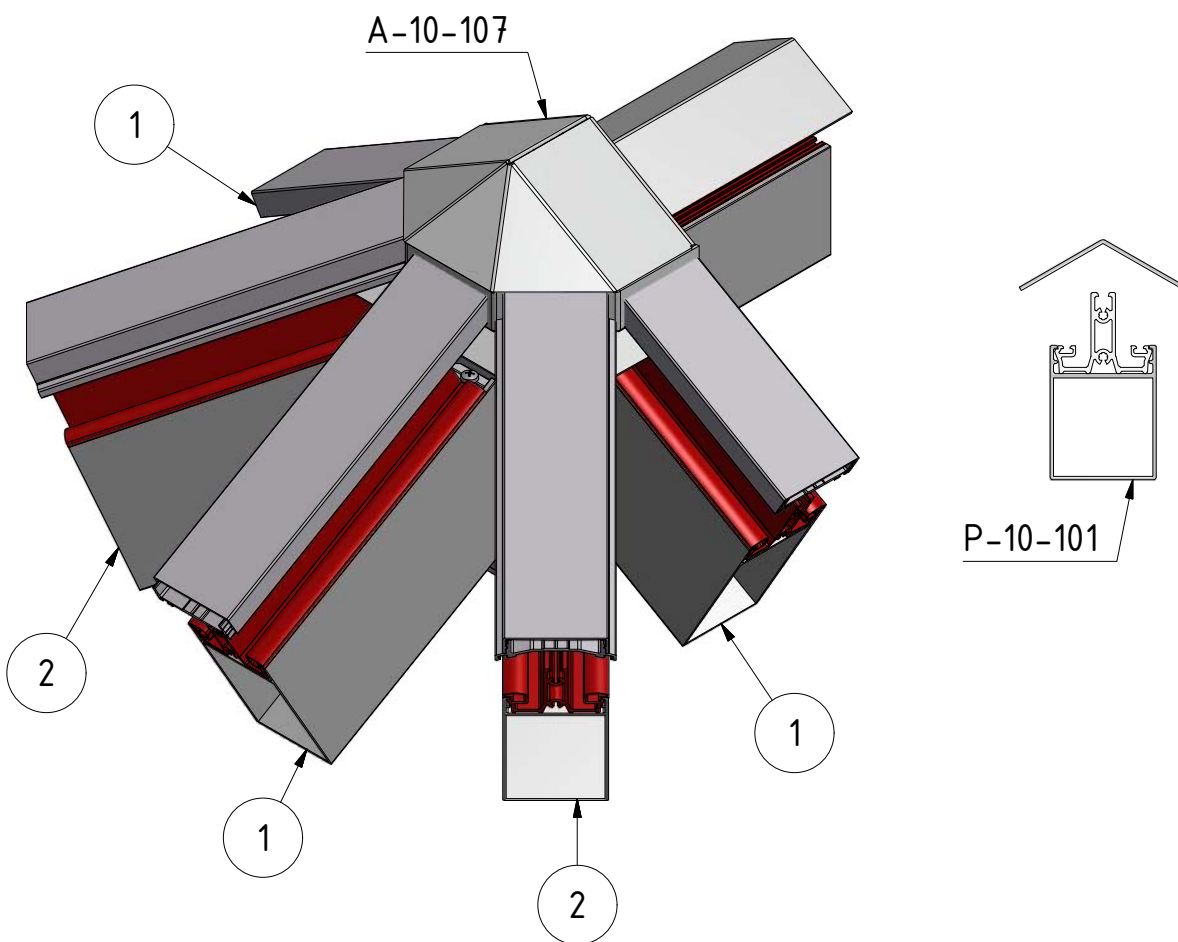
1

P-10-100, P-10-101, P-10-120  
 -----> A-10-105

P-10-102  
 -----> A-10-101

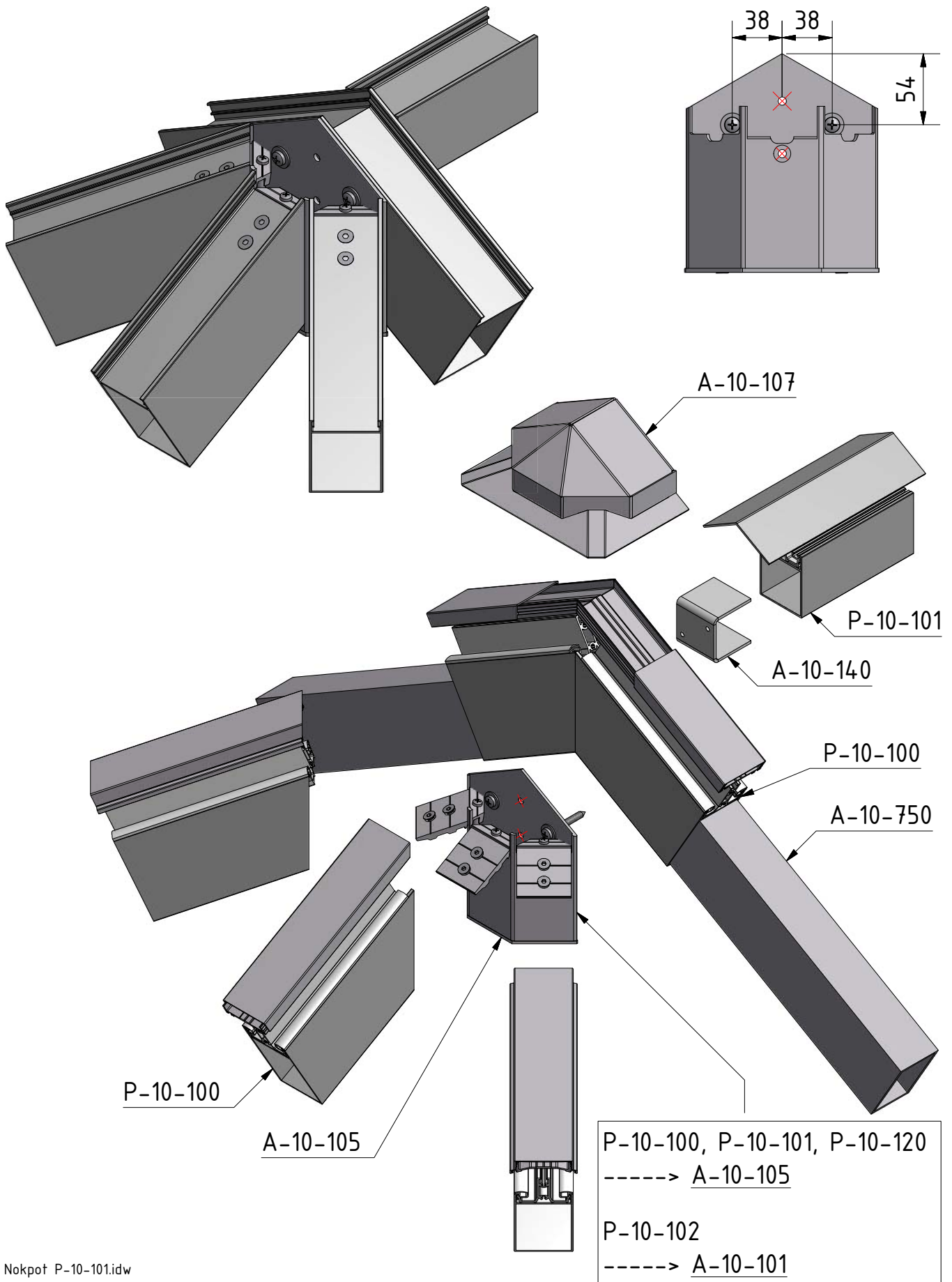
Nokpot P-10-619.idw





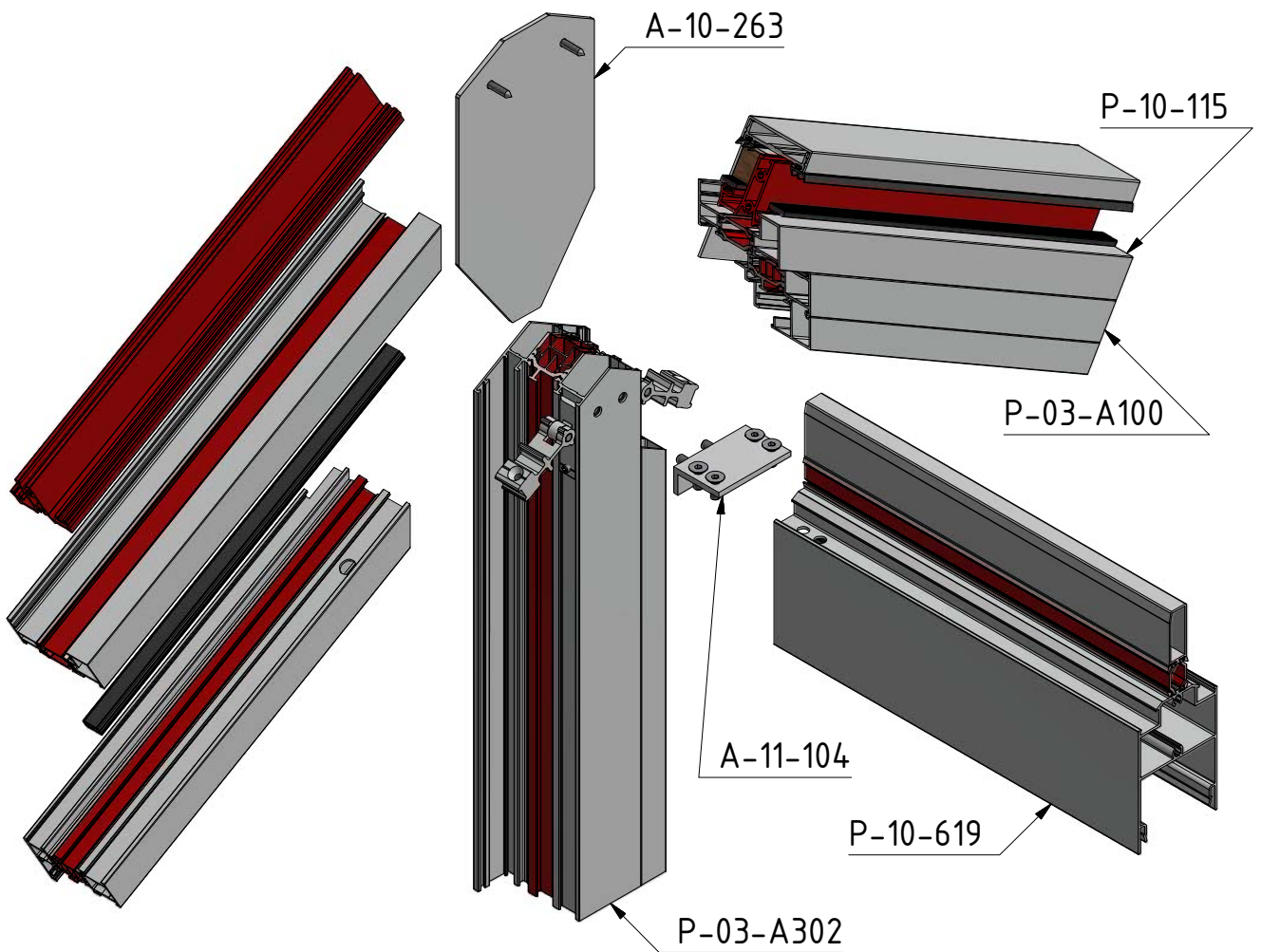
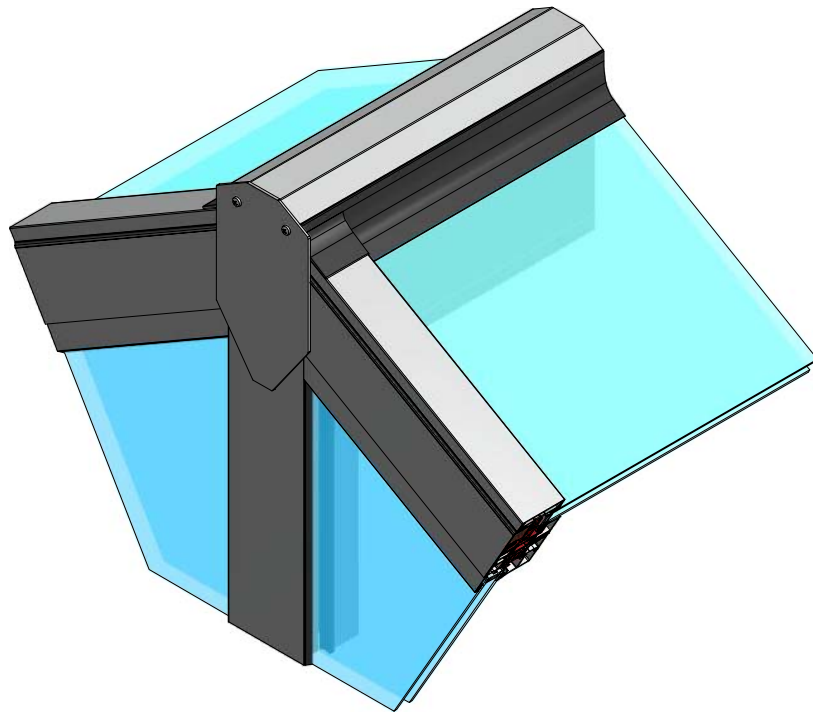
Nokpot P-10-101.idw

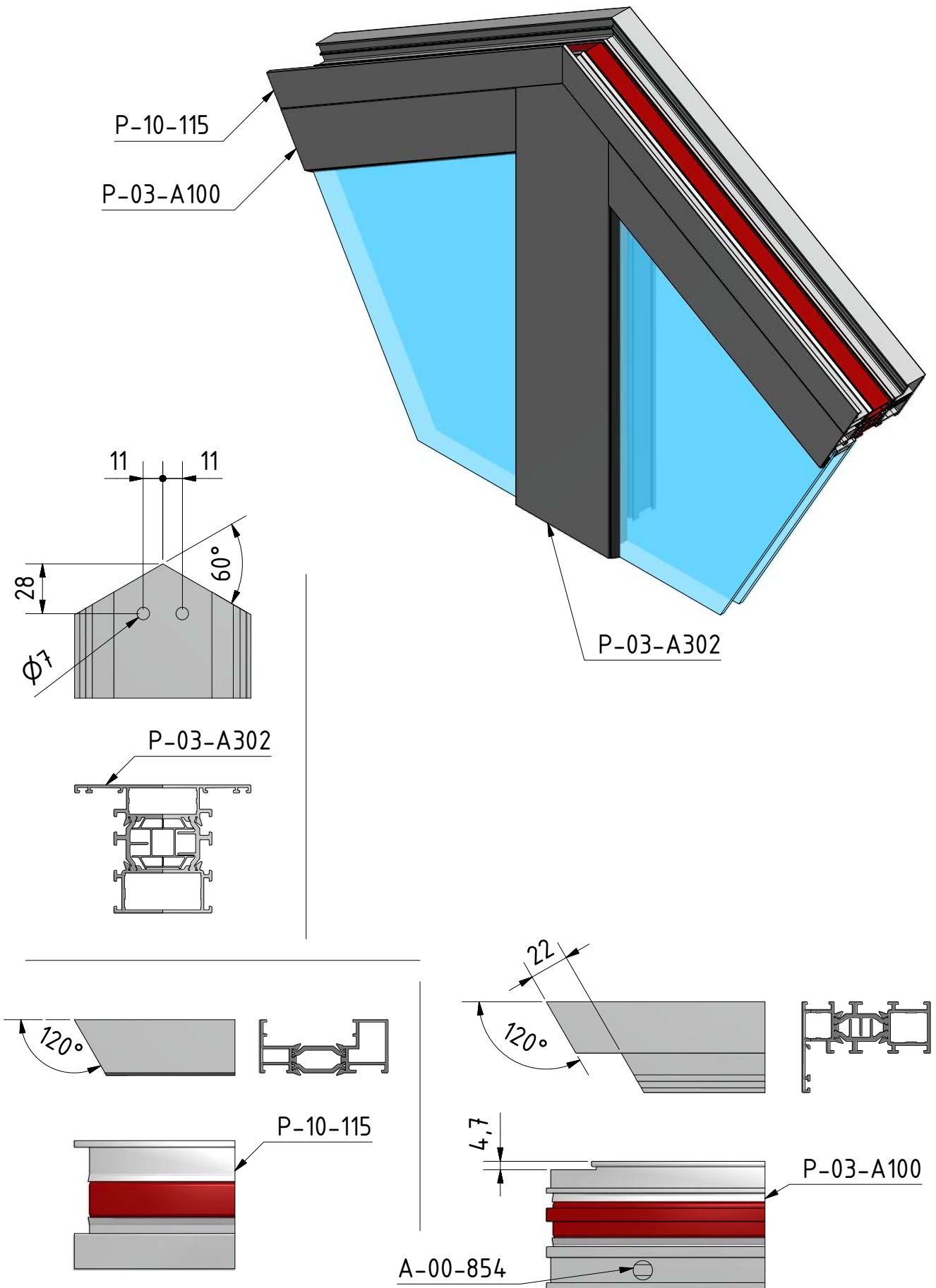


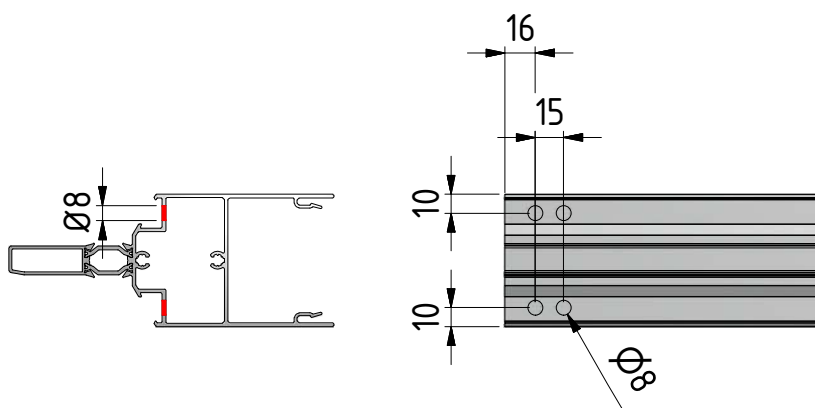
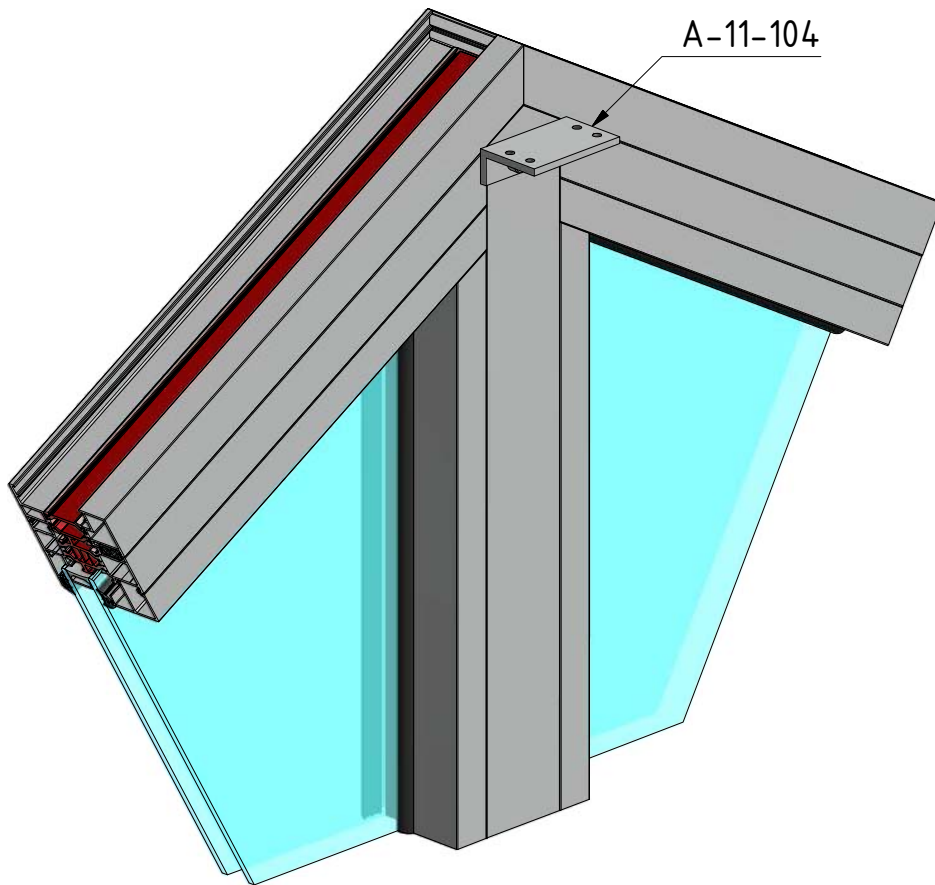


Nokpot P-10-101.idw

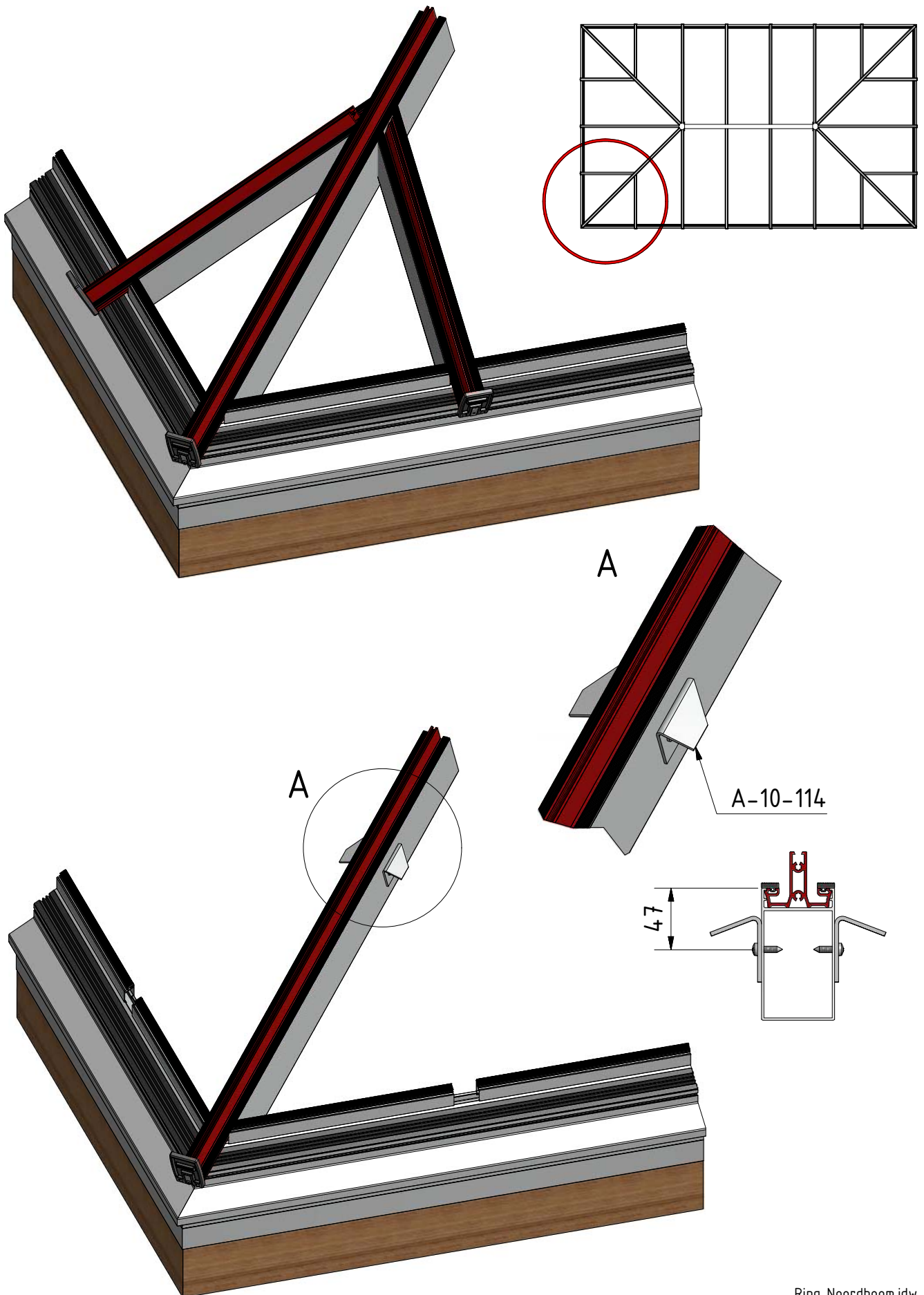






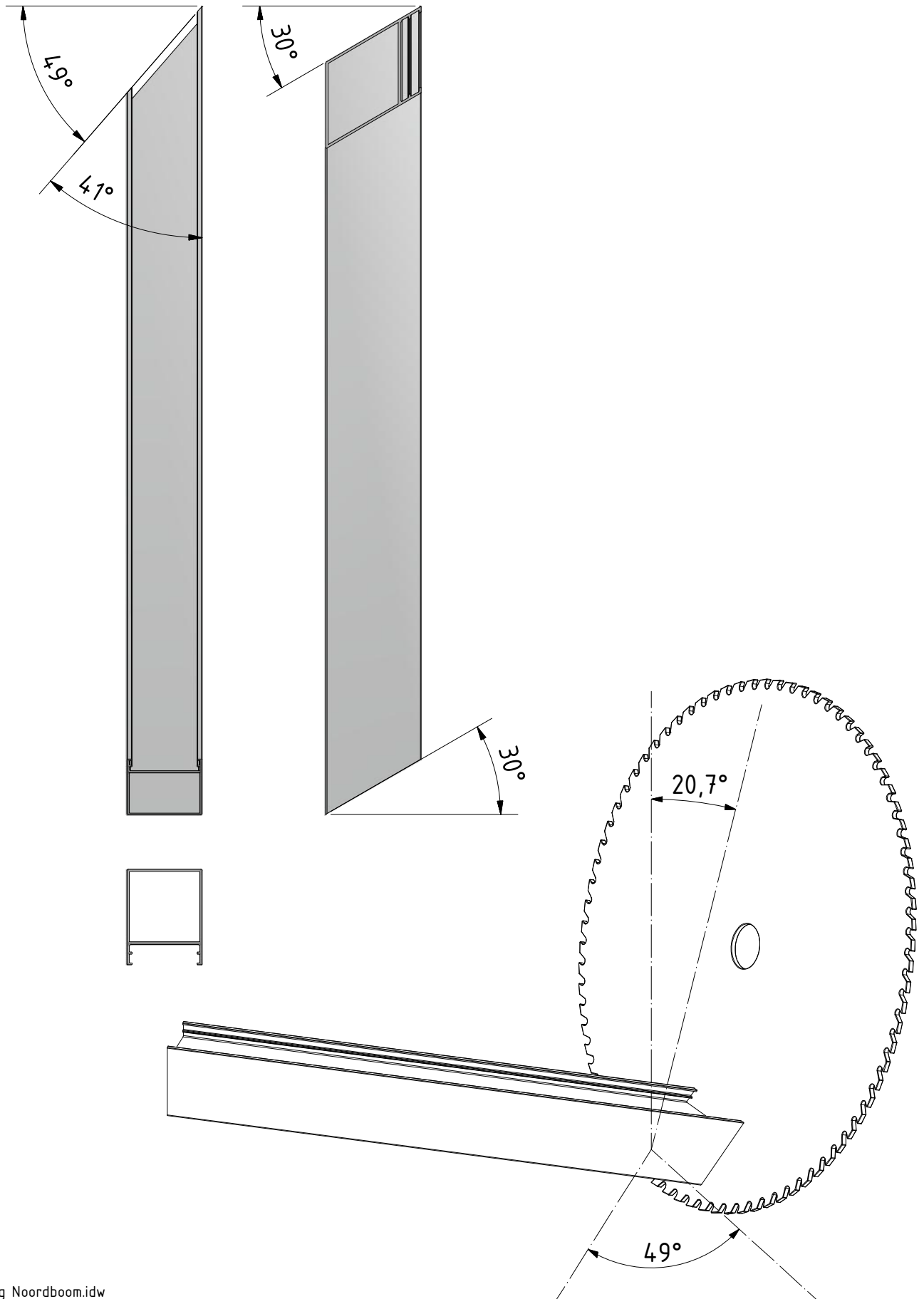


> A-10-114



Ring Noordboom.idw









11  
ORDER FORM



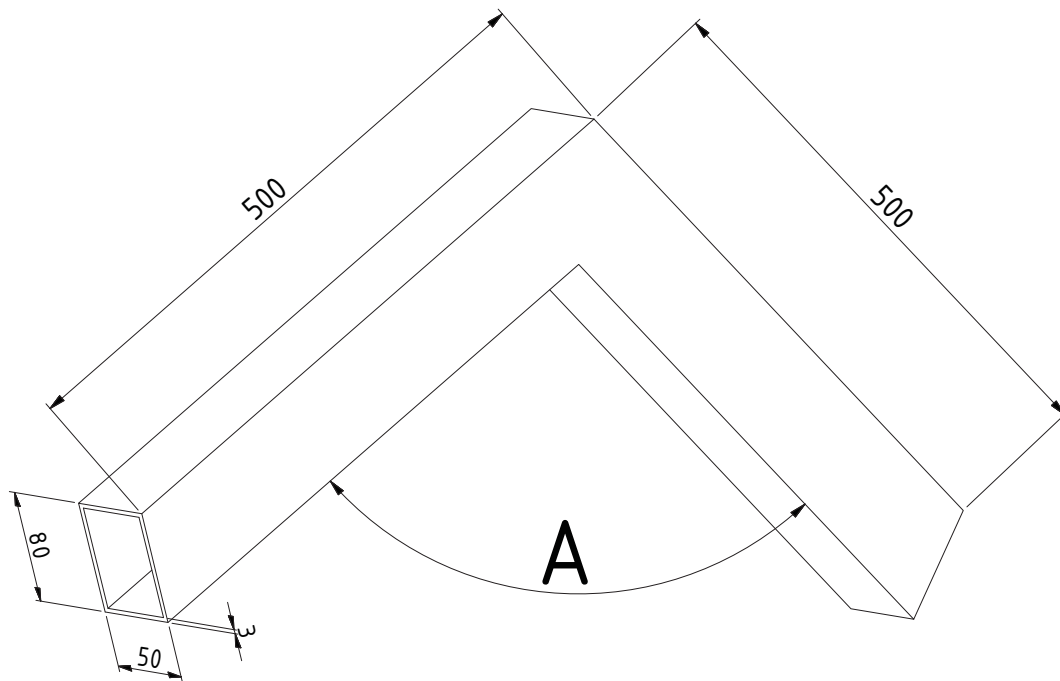
BESTELFORMULIER / BON DE COMMANDE  
 ORDER FORM / BESTELFORMULAR

# A-10-750

ALUK INTERN

Order : .....

Koppeling voor P-10-100  
 Raccord pour P-10-100  
 Connection for P-10-100  
 Verbindung für P-10-100



A = .....°

AANTAL - NOMBRE - NUMBER - ANZAHL : .....

KLANT / CLIENT / CUSTOMER / KUNDE : .....

REF : .....

DATUM / DATE / DATE / DATUM : .....

fax : (0032) (0)52 48 48 16



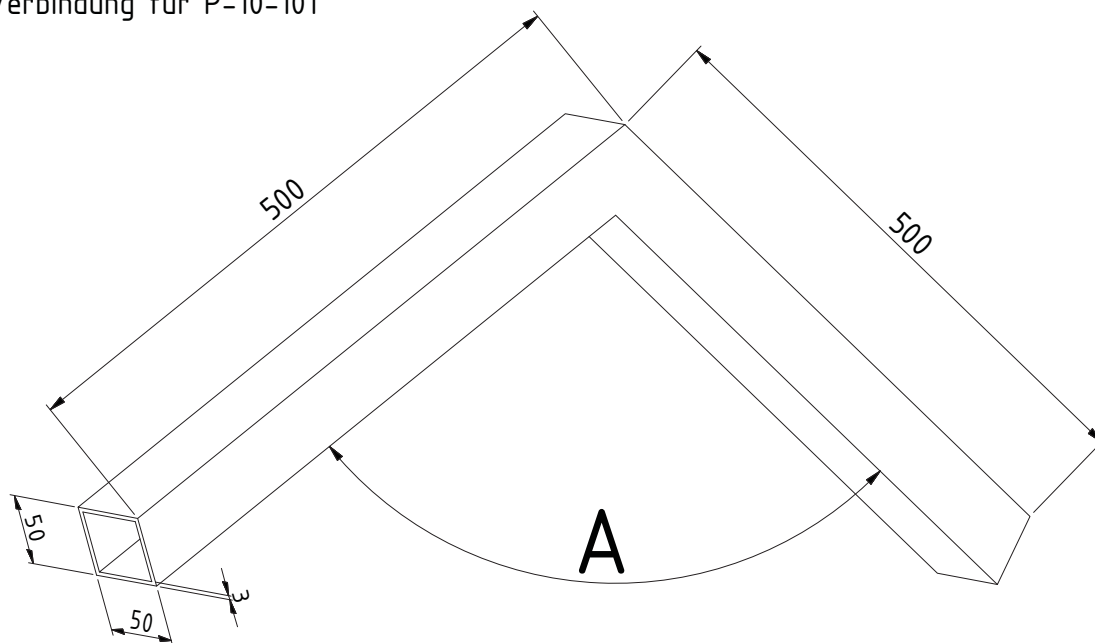
BESTELFORMULIER / BON DE COMMANDE  
ORDER FORM / BESTELFORMULAR

# A-10-751

ALUK INTERN

Order : .....

Koppeling voor P-10-101  
Raccord pour P-10-101  
Connection for P-10-101  
Verbindung für P-10-101



A = .....°

AANTAL - NOMBRE - NUMBER - ANZAHL : .....

KLANT / CLIENT / CUSTOMER / KUNDE : .....

REF : .....

DATUM / DATE / DATE / DATUM : .....

fax : (0032) (0)52 48 48 16



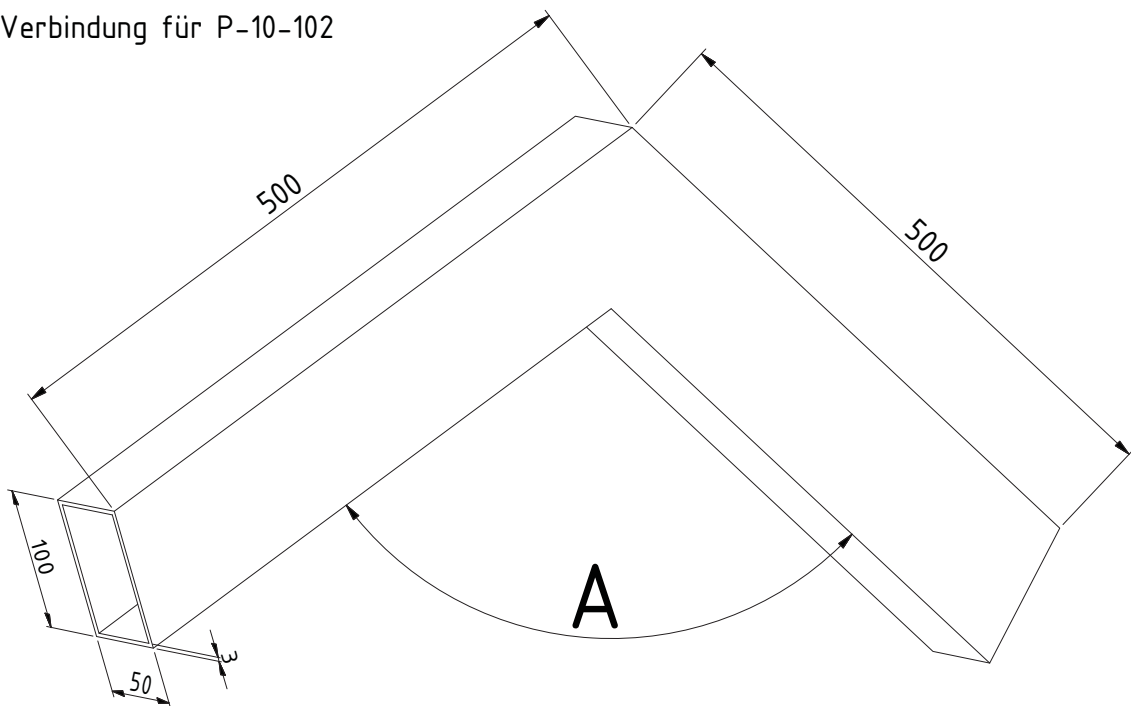
BESTELFORMULIER / BON DE COMMANDE  
ORDER FORM / BESTELFORMULAR

# A-10-752

ALUK INTERN

Order : .....

Koppeling voor P-10-102  
Raccord pour P-10-102  
Connection for P-10-102  
Verbindung für P-10-102



A = .....°

AANTAL - NOMBRE - NUMBER - ANZAHL : .....

KLANT / CLIENT / CUSTOMER / KUNDE : .....

REF : .....

DATUM / DATE / DATE / DATUM : .....

fax : (0032) (0)52 48 48 16



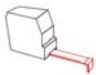






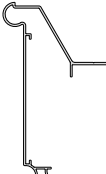







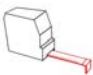














2  
PROFILE INDEX





				$I_x$ cm <sup>4</sup>	$I_y$ cm <sup>4</sup>	$W_x$ cm <sup>3</sup>	$W_y$ cm <sup>3</sup>	
	P-10-721	7	Brut Ral	-	-	-	-	p. 2.5.3
	P-10-722	7	Brut Ral	-	-	-	-	p. 2.5.3
	P-10-723	7	Brut Ral	-	-	-	-	p. 2.5.4
	P-10-724	7	Brut Ral	-	-	-	-	p. 2.5.4
	P-10-725	7	Brut Ral	-	-	-	-	p. 2.5.4
	P-10-726	7	Brut Ral	-	-	-	-	p. 2.5.4
	P-11-210	7	Brut Ral	-	-	-	-	p. 2.5.5
	P-11-214	7	Brut Ral	-	-	-	-	p. 2.5.6

► PROFIELEN / PROFILS / PROFILE










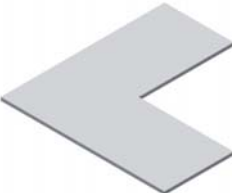


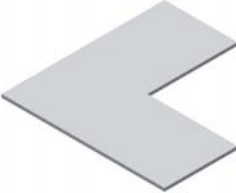


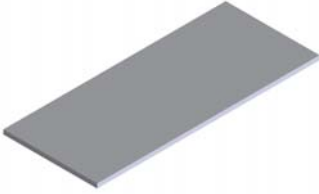


				lx cm <sup>4</sup>	ly cm <sup>4</sup>	Wx cm <sup>3</sup>	Wy cm <sup>3</sup>	
	P-11-250	7	Brut Ral	-	-	-	-	p. 2.5.7
	P-00-800	7	Brut Ral	-	-	-	-	p. 2.5.8
	P-00-801	7	Brut Ral	-	-	-	-	p. 2.5.8
	P-00-805	7	Brut Ral	-	-	-	-	p. 2.5.9
	P-00-806	7	Brut Ral	-	-	-	-	p. 2.5.9
	P-00-807	7	Brut Ral	-	-	-	-	p. 2.5.9
	P-00-810	7	Brut Ral	-	-	-	-	p. 2.5.10
	P-00-811	7	Brut Ral	-	-	-	-	p. 2.5.10
	P-00-812	7	Brut Ral	-	-	-	-	p. 2.5.10
	P-00-905	6	Brut Ral	-	-	-	-	p. 2.5.11
	P-00-910	6	Brut Ral	-	-	-	-	p. 2.5.11
	P-00-918	6	Brut Ral	-	-	-	-	p. 2.5.11





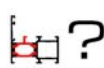
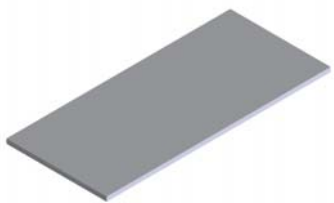

















3  
ACCESSORIE INDEX



				
	<p>A-00-770</p> <p>Hoekverbinding voor P-00-800 Raccord d'angle pour P-00-800 Corner connection for P-00-800</p>	-ST 10 		P-00-800
	<p>A-00-771</p> <p>Hoekverbinding voor P-00-801 Raccord d'angle pour P-00-801 Corner connection for P-00-801</p>	-ST 10 		P-00-801
	<p>A-00-772</p> <p>Hoekverbinding voor P-00-800 Raccord d'angle pour P-00-800 Corner connection for P-00-800</p>	-ST 10 		P-00-800
	<p>A-00-773</p> <p>Hoekverbinding voor P-00-801 Raccord d'angle pour P-00-801 Corner connection for P-00-801</p>	-ST 10 		P-00-801
	<p>A-00-774</p> <p>Koppelstuk voor P-00-800 Raccord pour P-00-800 Connection for P-00-800</p>	-ST 10 		P-00-800

► TOEBEHOREN / ACCESSOIRES / ACCESSORY

				
	<p><b>A-00-775</b></p> <p>Koppelstuk voor P-00-801 Raccord pour P-00-801 Connection for P-00-801</p>	-ST 10 		P-00-801
	<p><b>A-10-131</b></p> <p>Steun voor bekledingsprofielen Support pour profils de finition Support for finishing profiles</p>	-ST 1 		
	<p><b>A-10-132</b></p> <p>Steun voor bekledingsprofielen Support pour profils de finition Support for finishing profiles</p> <p>Op bestelling - maatwerk Sur commande - mesure On order - fit to size</p>	-ST 1 		
	<p><b>A-10-220</b></p> <p>Waterafloop 80 mm Ecoulement d'eau 80 mm Water drainage 80 mm</p> <p> diam. 75</p>	-ST 1 		
	<p><b>A-10-221</b></p> <p>Afvoerbuis 80 mm met mof Tuyau d'écoulement 80 mm avec manchon Drainage tube 80 mm with sleeve</p> <p>3000 mm</p>	-ST 1 		





















► TOEBEHOREN / ACCESSOIRES / ACCESSORY

					
	<p>A-10-224</p> <p>Waterafloop 50 mm Ecoulement d'eau 50 mm Water drainage 50 mm</p>		-ST 1 		
		diam. 45			
	<p>A-10-225</p> <p>Afvoerbuis 50 mm met mof Tuyau d'écoulement 50 mm avec manchon Drainage tube 50 mm with sleeve</p>		-ST 1 		
	4000 mm				
	<p>A-10-230</p> <p>Nooduitloop Trop-plein Water Overflow</p>		-ST 4 	 	
		diam. 35			
	<p>A-10-770</p> <p>Hoekverbinding voor P-10-723/724/725 Raccord d'angle pour P-10-723/724/725 Corner connection for P-10-723/724/725</p>		-ST 10 		P-10-723 P-10-724 P-10-725
	<p>A-10-771</p> <p>Hoekverbinding voor P-10-722 Raccord d'angle pour P-10-722 Corner connection for P-10-722</p>		-ST 10 		P-10-722



► TOEBEHOREN / ACCESSOIRES / ACCESSORY

				
	<p><b>A-10-772</b></p> <p>Koppelstuk voor P-10-723/724/725 Raccord pour P-10-723/724/725 Connection for P-10-723/724/725</p>	-ST 10 		P-10-723 P-10-724 P-10-725
	<p><b>A-10-773</b></p> <p>Koppelstuk voor P-10-722 Raccord pour P-10-722 Connection for P-10-722</p>	-ST 10 		P-10-722
	<p><b>A-11-210L</b></p> <p>Eindstuk goot links Ferm. lat. goutière gauche Gutter sideplate left</p>	-ST 1 		P-11-210
	<p><b>A-11-210R</b></p> <p>Eindstuk goot rechts Ferm. lat. goutière droite Gutter sideplate right</p>	-ST 1 		P-11-210
	<p><b>A-11-212L</b></p> <p>Eindstuk goot links Ferm. lat. goutière gauche Gutter sideplate left</p>	-ST 1 		P-11-210 P-11-250





► TOEBEHOREN / ACCESSOIRES / ACCESSORY

				
	<p>A-11-212R</p> <p>Eindstuk goot rechts Ferm. lat. gouttière droite Gutter sideplate right</p>	-ST 1 		P-11-210 P-11-250
	<p>A-11-720</p> <p>Verstekhoekje goot Equerre de jonction gouttière Connection square gutter</p>	-ST 1 		P-11-210
	<p>A-11-721</p> <p>Koppeling voor P-11-210 Raccord pour P-11-210 Connection for P-11-210</p>	-ST 1 		P-11-210
	<p>A-11-722</p> <p>Koppeling voor P-11-210 Raccord pour P-11-210 Connection for P-11-210</p> <p>Op bestelling - maatwerk Sur commande - mesure On order - fit to size</p>	-ST 1 		P-11-210





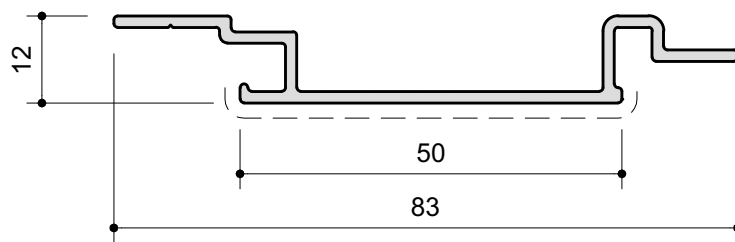


5  
PROFILE SECTION

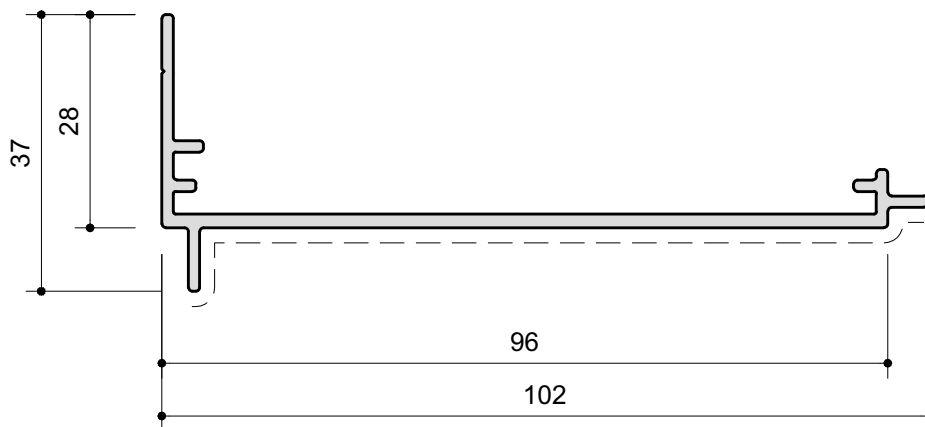


➤ BEKLEDINGSPROFIEL / PROFIL DE FINITION / FINISHING PROFILE

-----	Primary surface
-----	Secondary surface



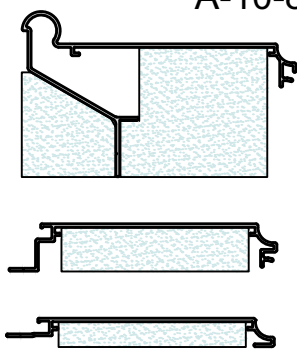
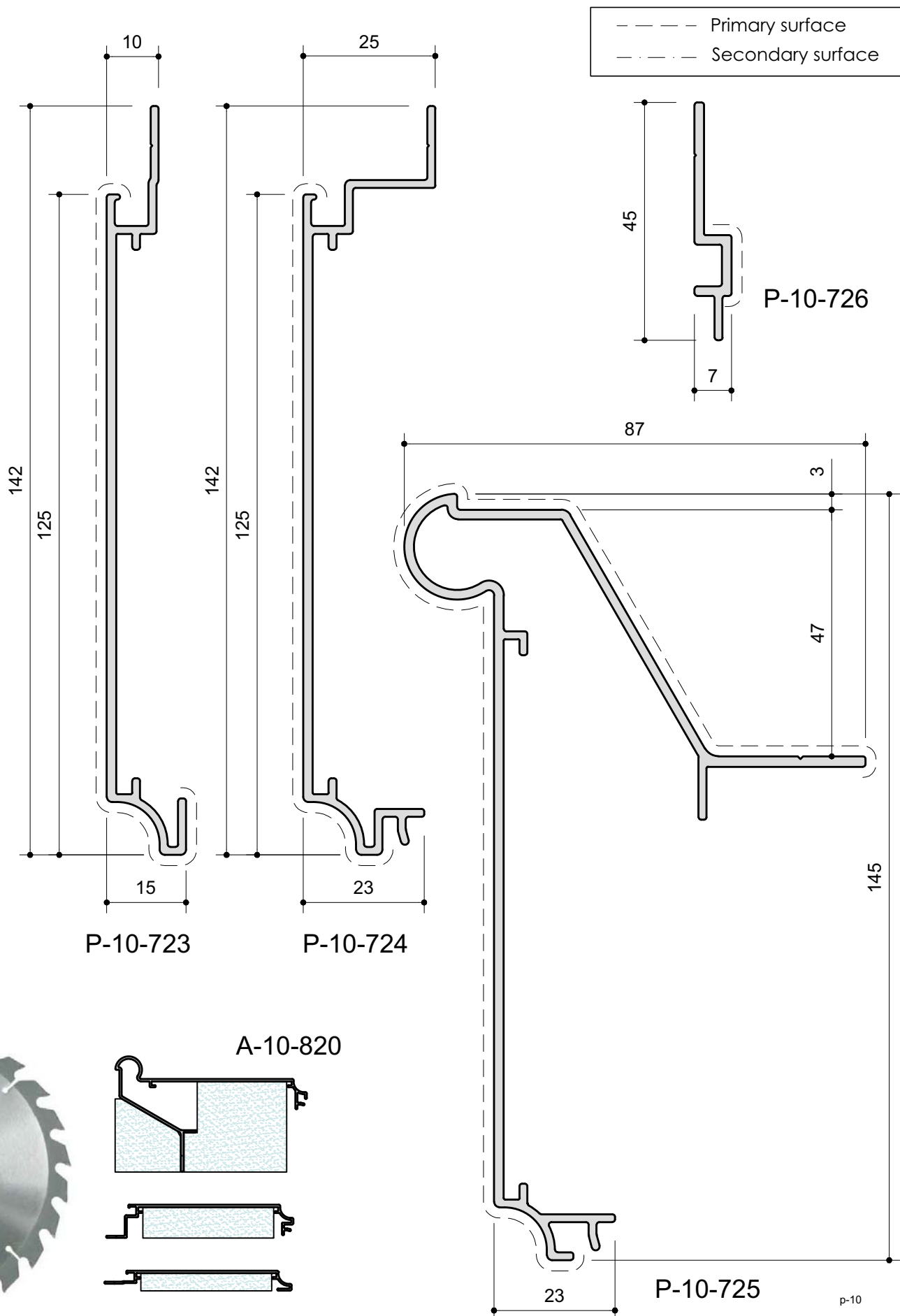
P-10-721



P-10-722

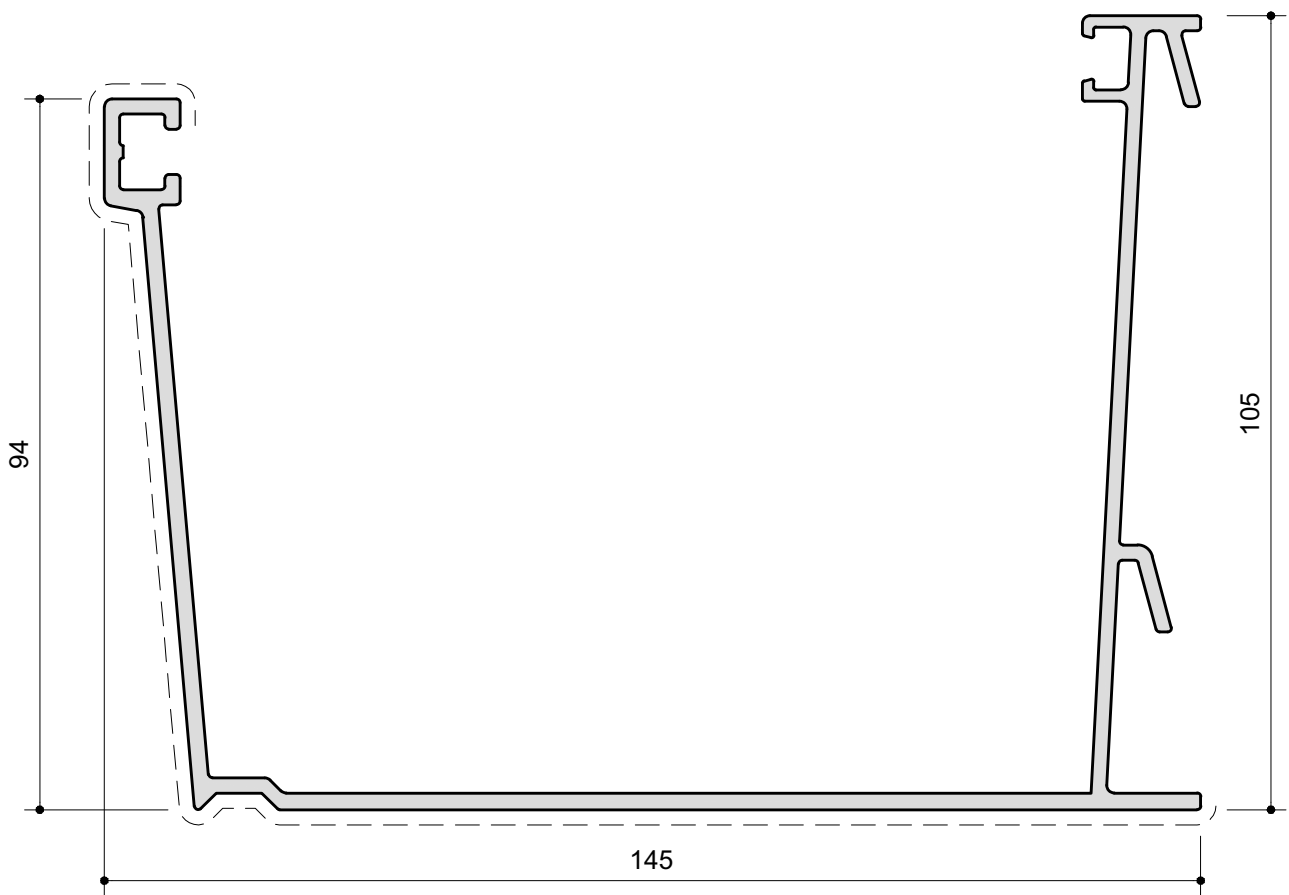


► BEKLEDINGSPROFIEL / PROFIL DE FINITION / FINISHING PROFILE



➤ GOOT / GOUTIÈRE / GUTTER

----- Primary surface  
- - - - - Secondary surface



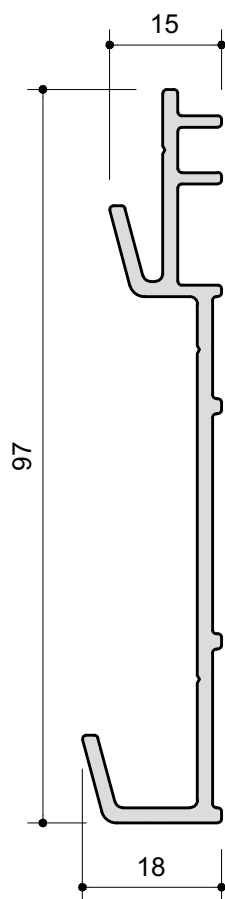
P-11-210

PROFILE SECTION

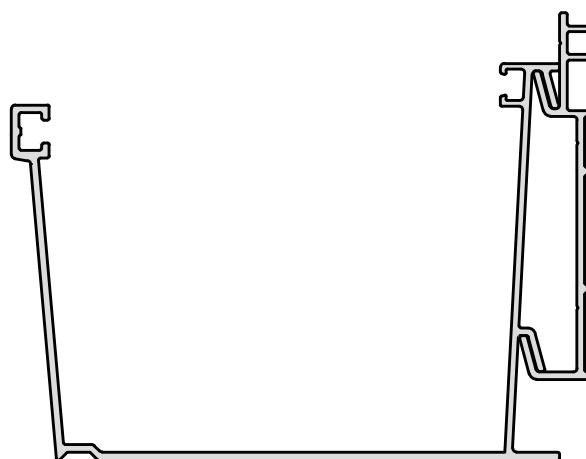


➤ HAAKPROFIEL VOOR GOOT / PROFIL DE FIXATION  
GOUTTIÈRE / BRACKETPROFILE GUTTER

--- Primary surface  
- - - Secondary surface



P-11-214



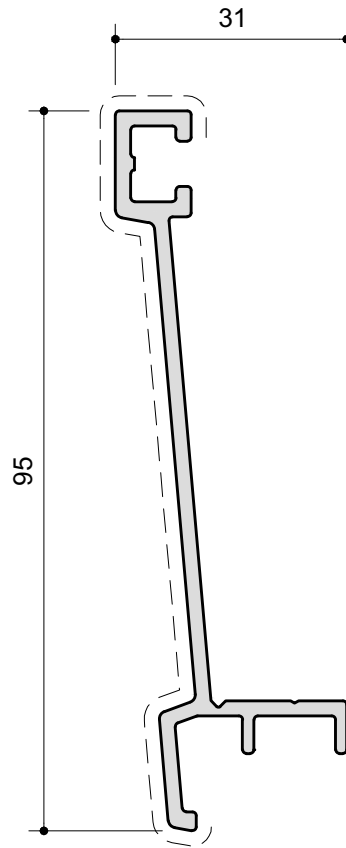
p-11



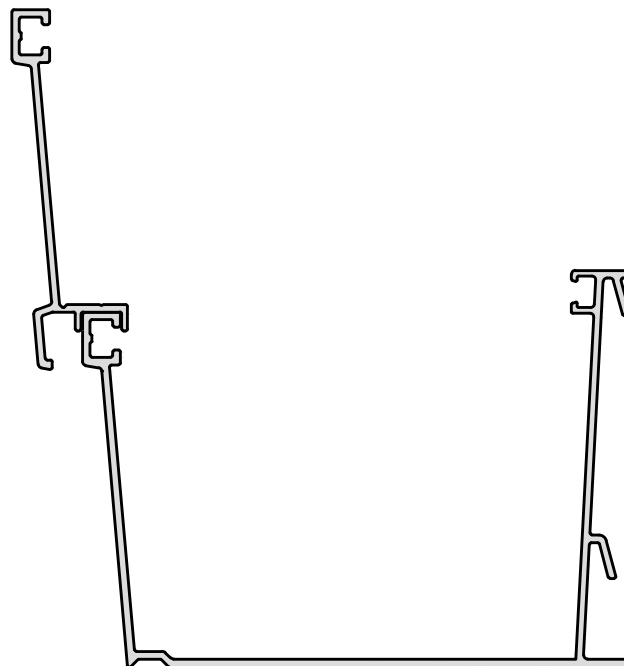


➤ VERHOOGPROFIEL / PROFIL RÉHAUSSE / RAISING PROFILE

----- Primary surface  
- - - - - Secondary surface



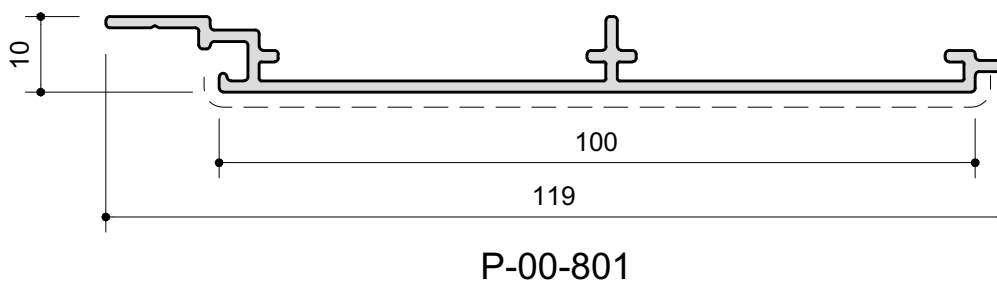
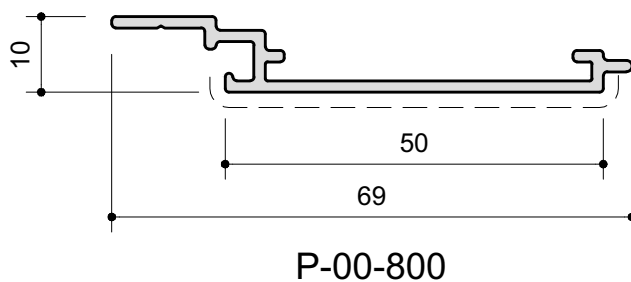
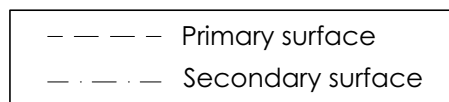
P-11-250



p-11

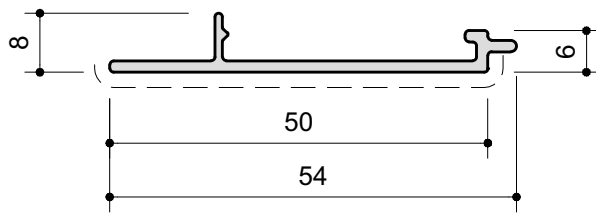


➤ BEKLEDINGSPROFIEL / PROFIL DE FINITION / FINISHING PROFILE

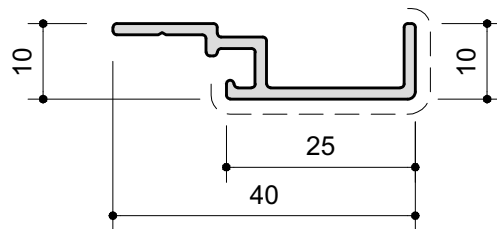


➤ BEKLEDINGSPROFIEL / PROFIL DE FINITION / FINISHING PROFILE

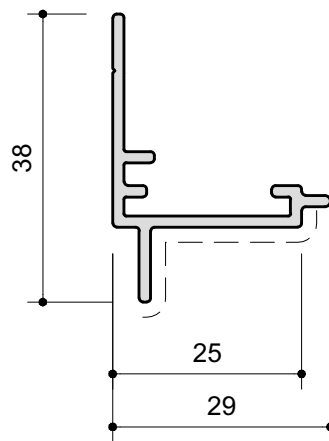
- - - - - Primary surface  
 - . . . . . Secondary surface



P-00-805



P-00-806

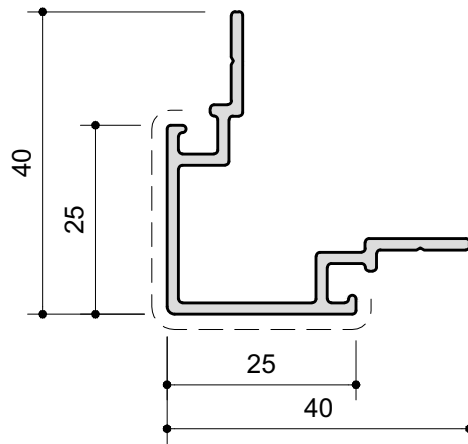


P-00-807

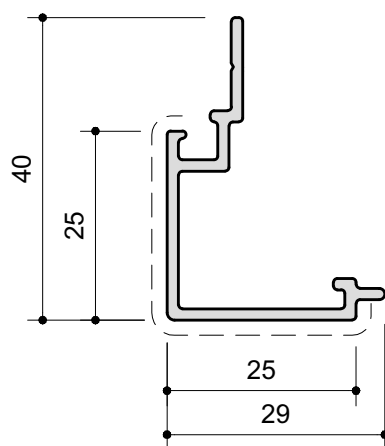


► BEKLEDINGSPROFIEL / PROFIL DE FINITION / FINISHING PROFILE

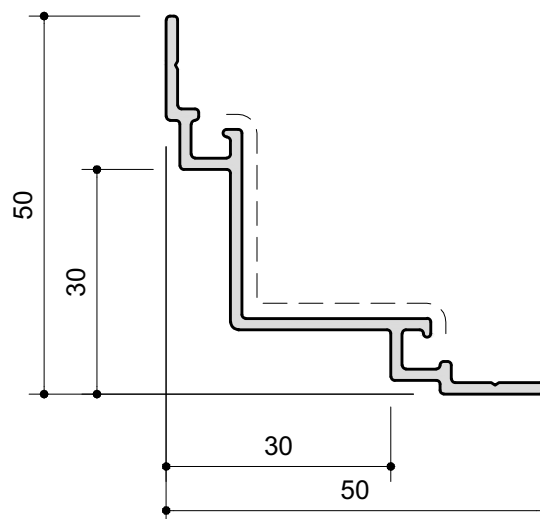
- - - - Primary surface  
 - · - - Secondary surface



P-00-810



P-00-811



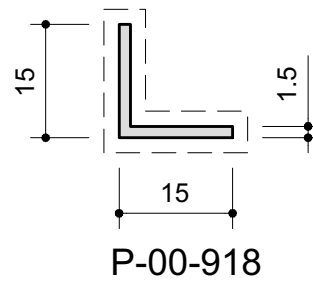
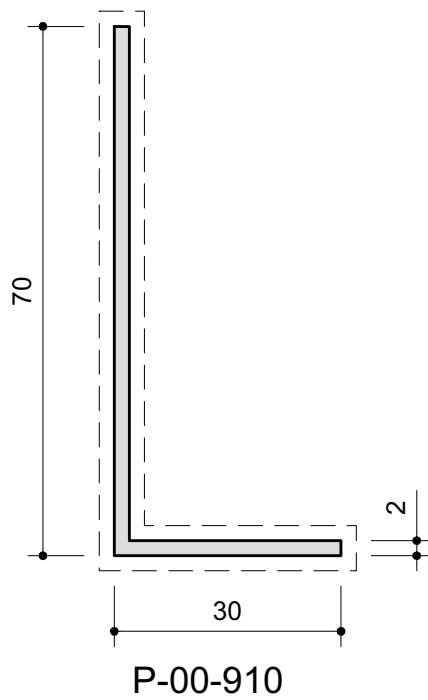
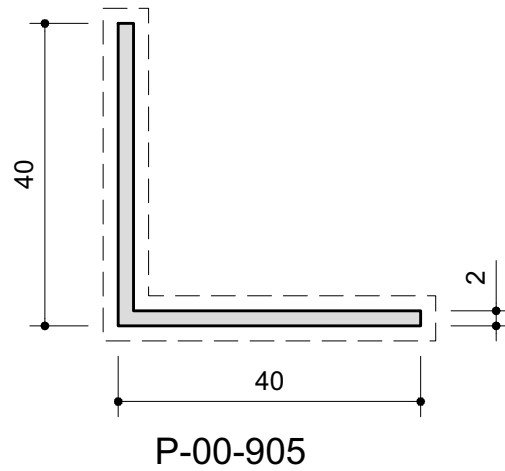
P-00-812

p-00



➤ BEKLEDINGSPROFIEL / PROFIL DE FINITION / FINISHING PROFILE

----- Primary surface  
----- Secondary surface





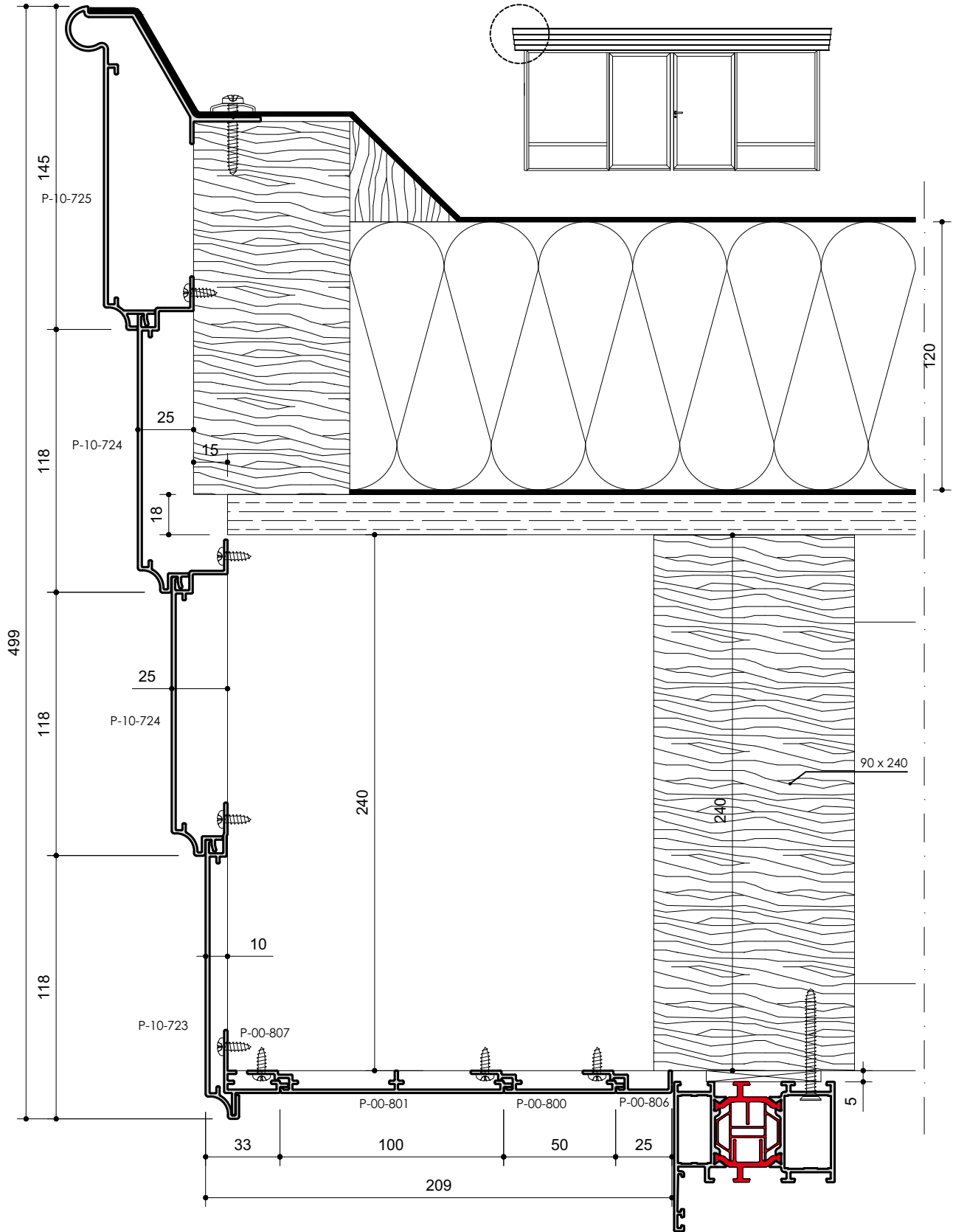


6  
TYPICAL DETAIL





► KROONLIJST / CORNICHE / CORNICE

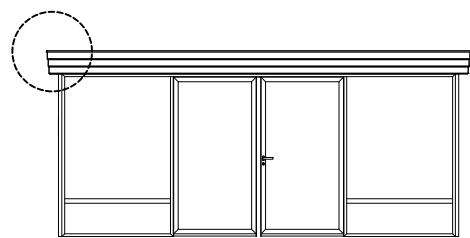
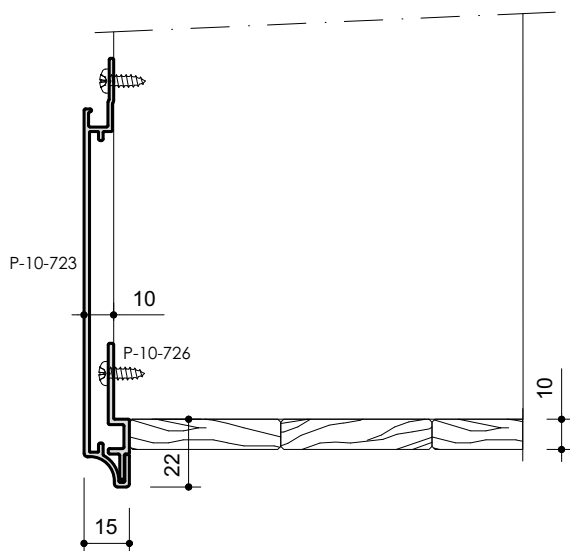
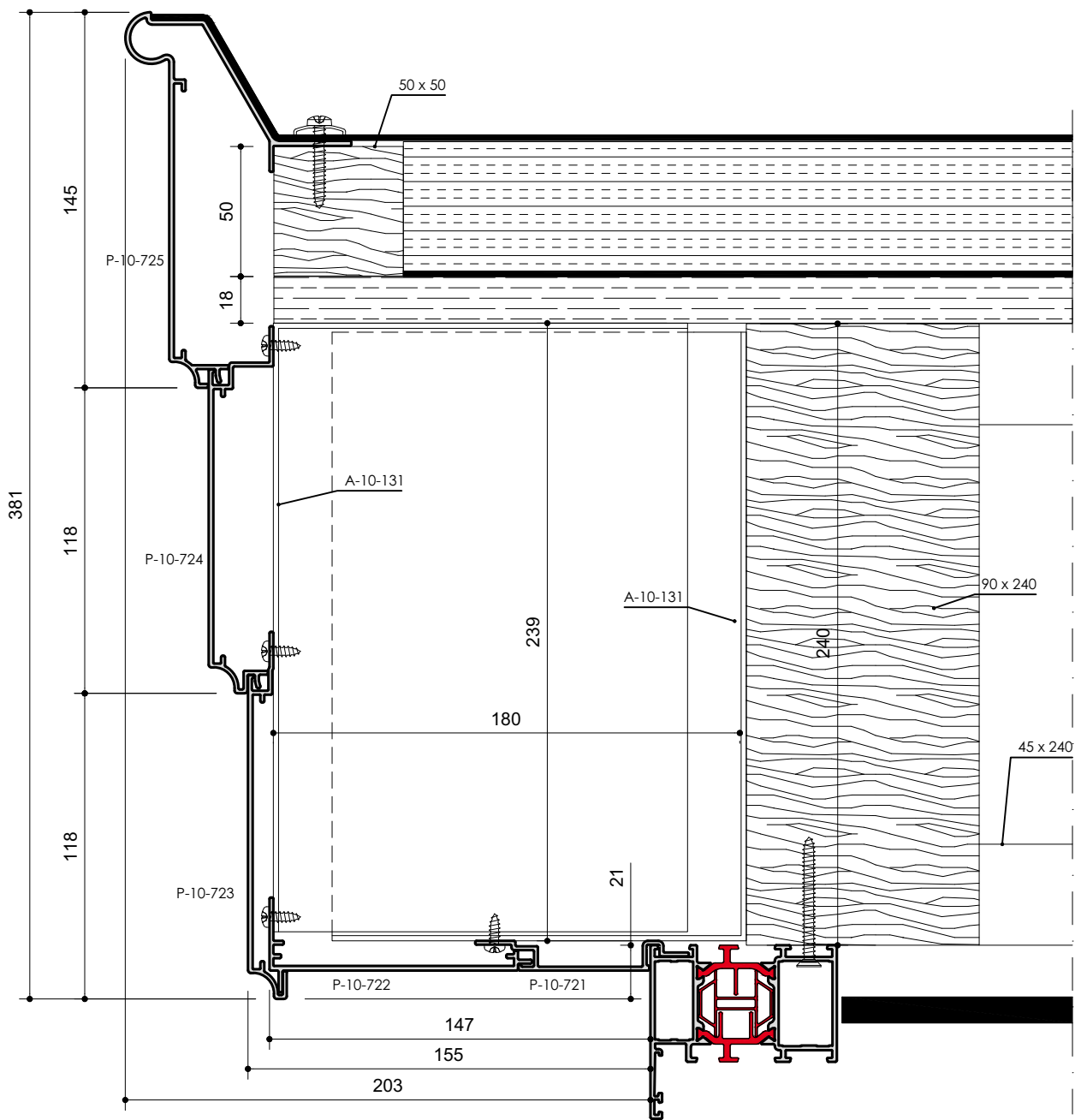


cornice

TYPICAL DETAIL



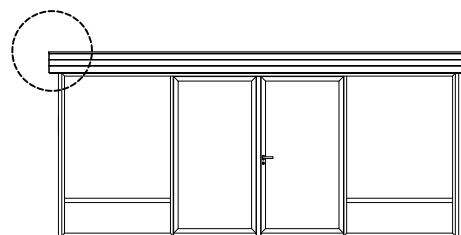
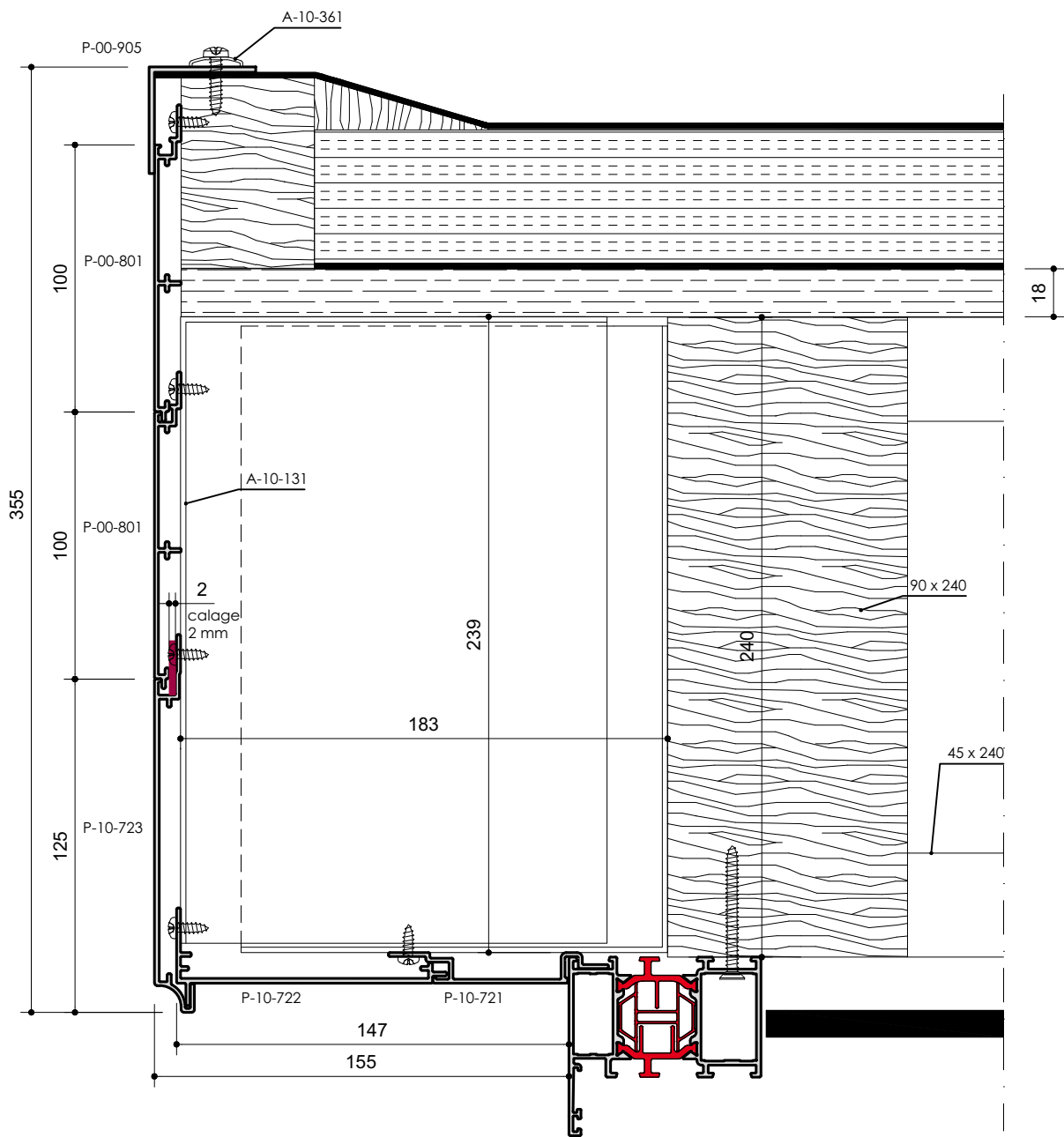
► KROONLIJST / CORNICHE / CORNICE



cornice



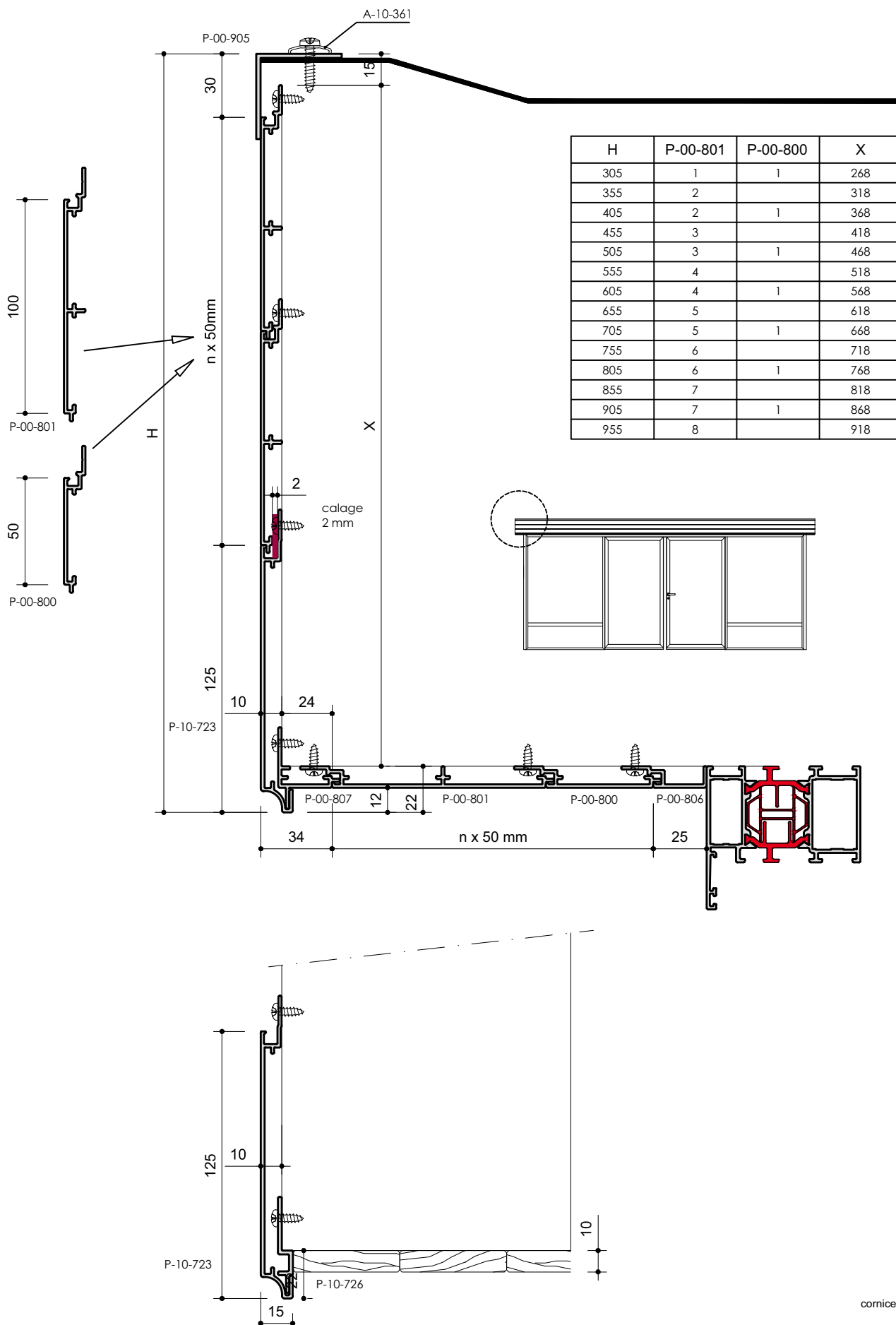
➤ KROONLIJST / CORNICHE / CORNICE



cornice



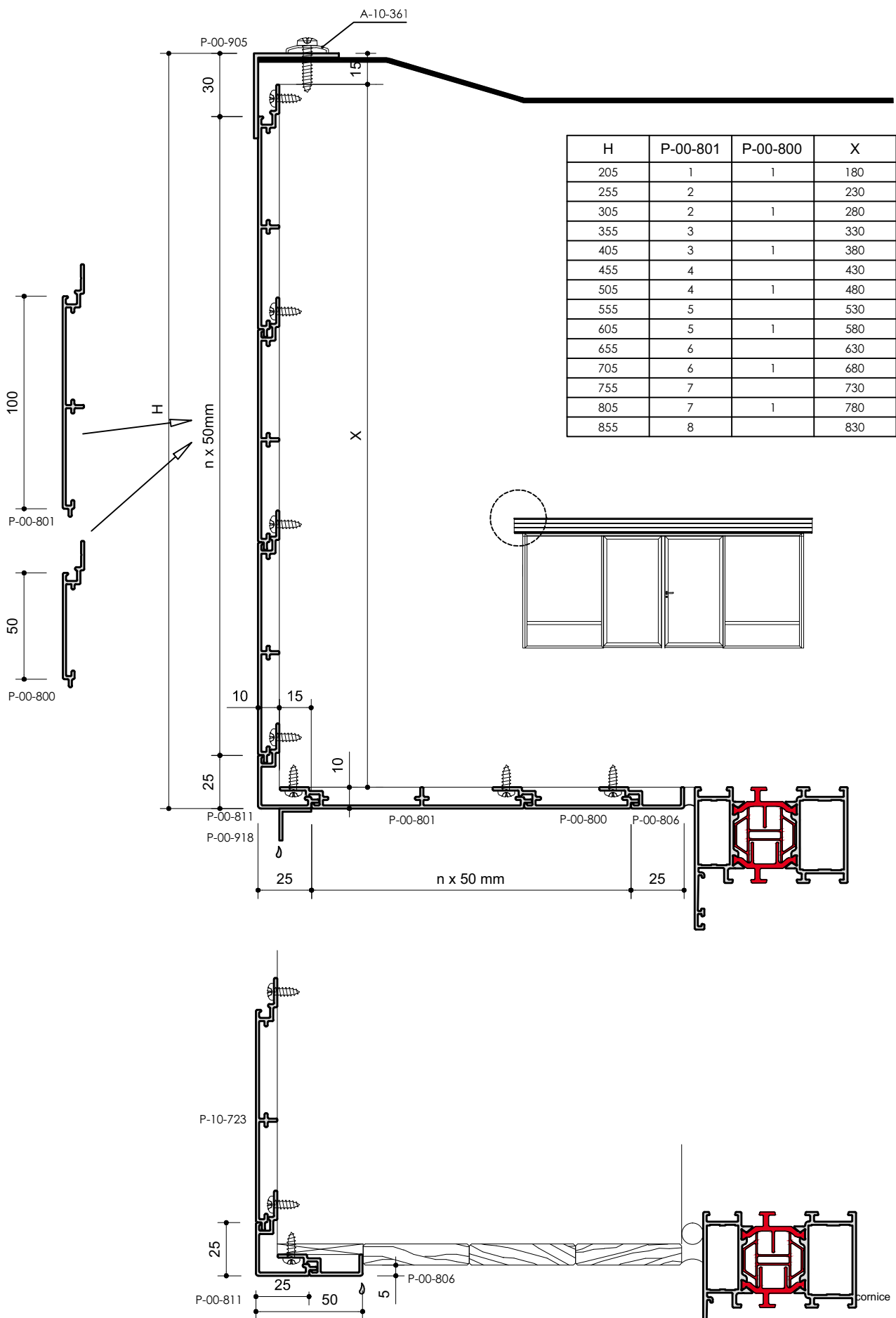
# KROONLIJST / CORNICHE / CORNICE



cornice

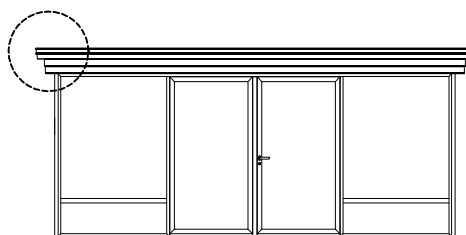
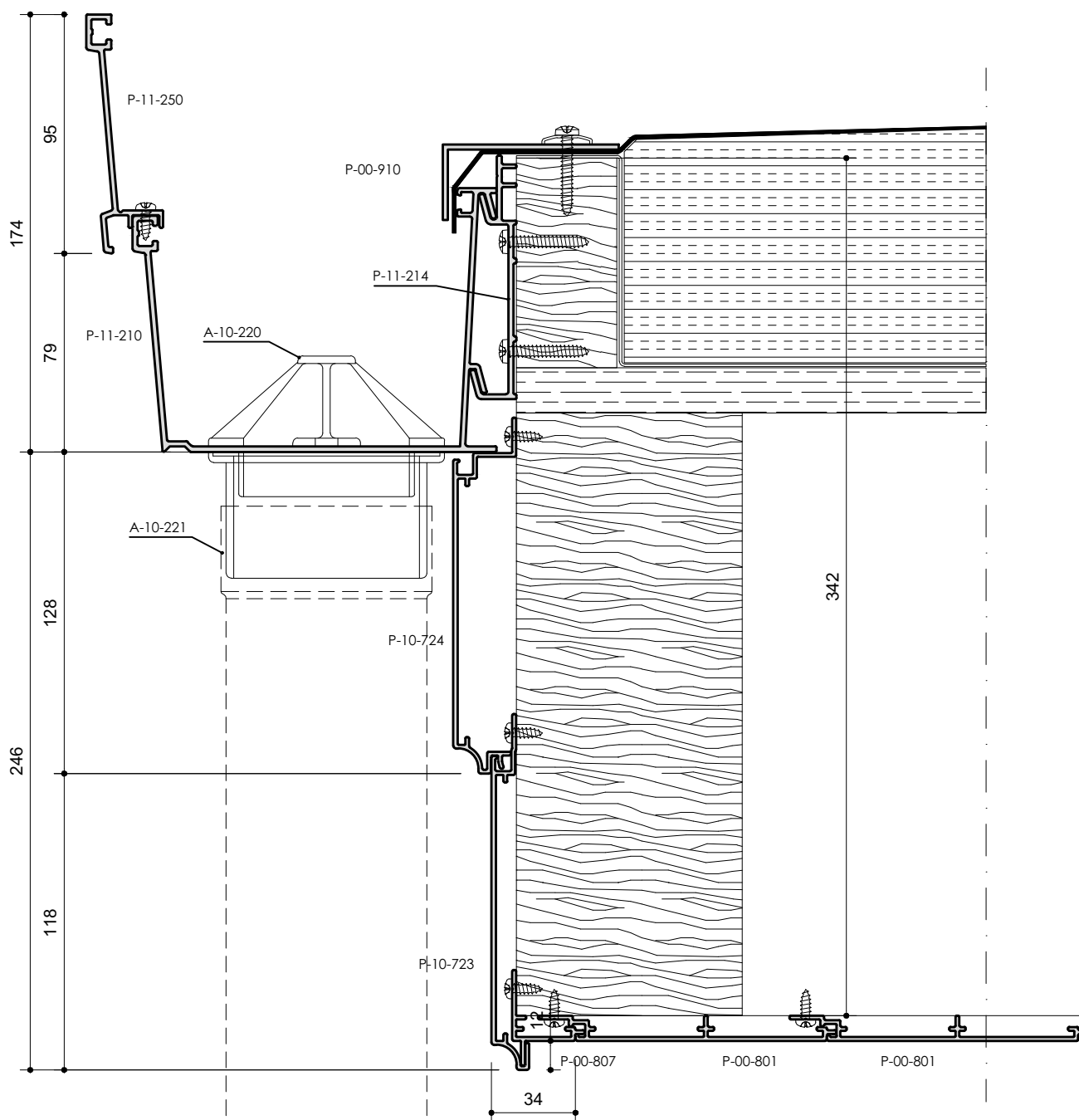


# › KROONLIJST / CORNICHE / CORNICE



TYPICAL DETAIL

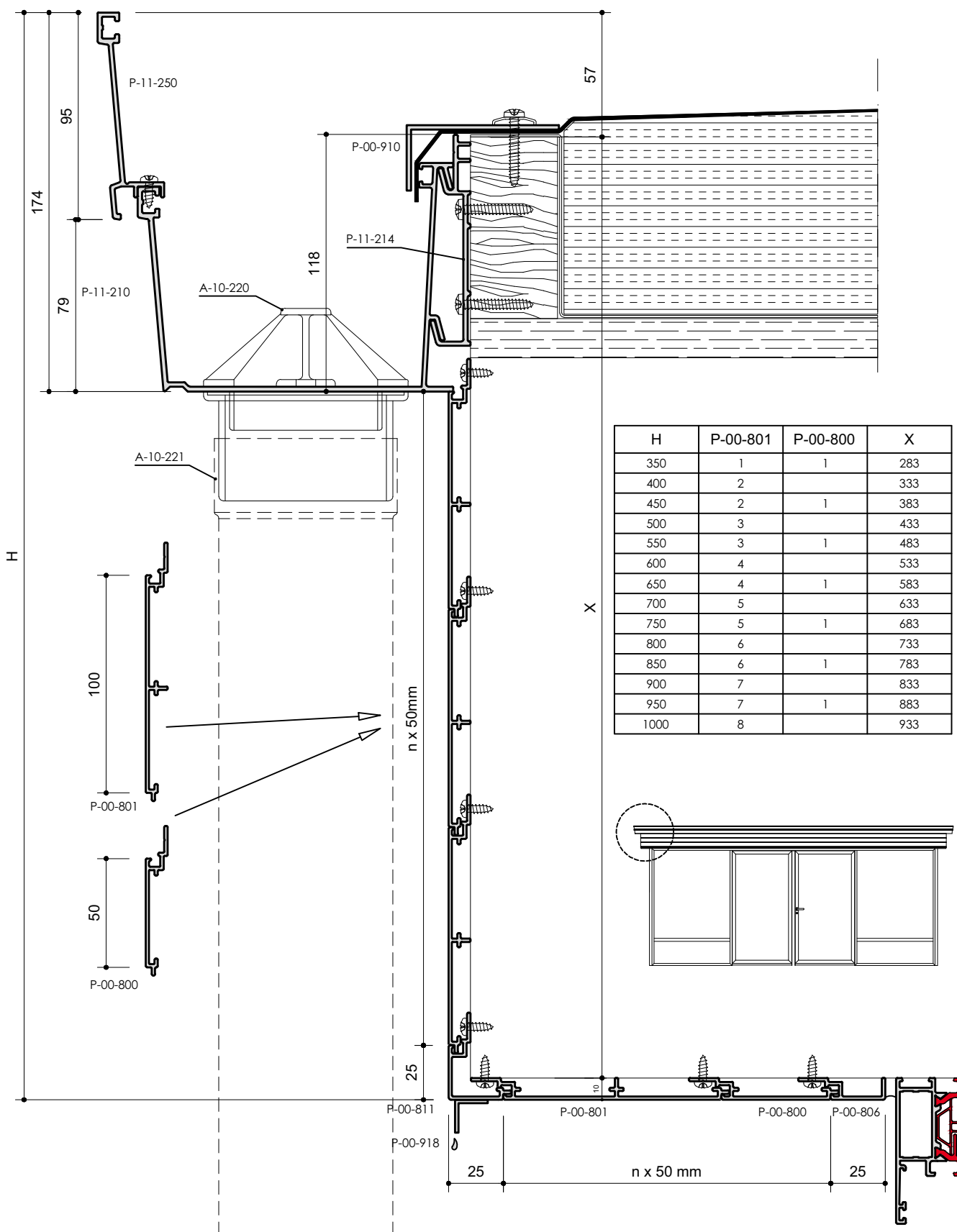
► KROONLIJST / CORNICHE / CORNICE



cornice



➤ KROONLIJST / CORNICHE / CORNICE



TYPICAL DETAIL

cornice



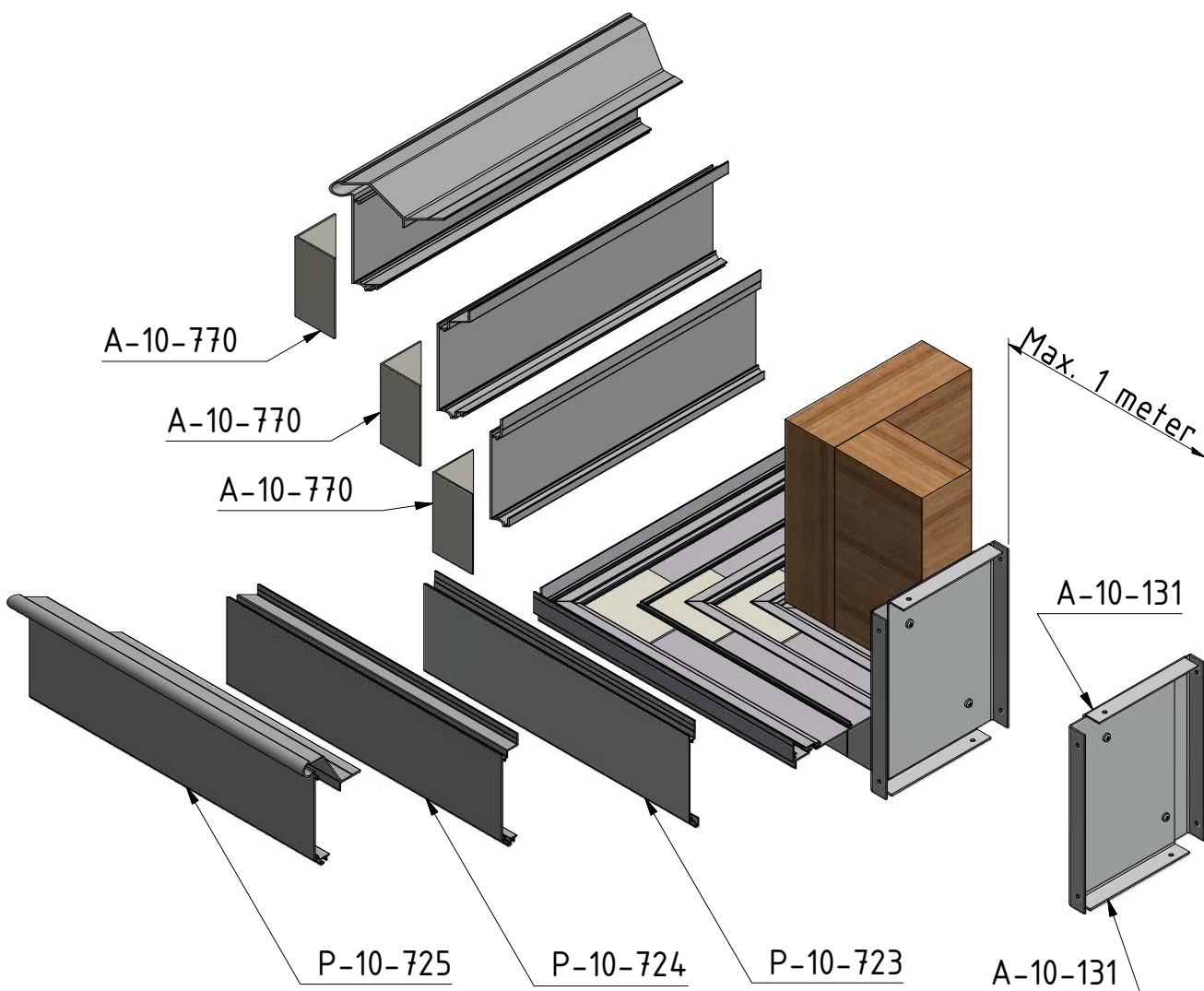
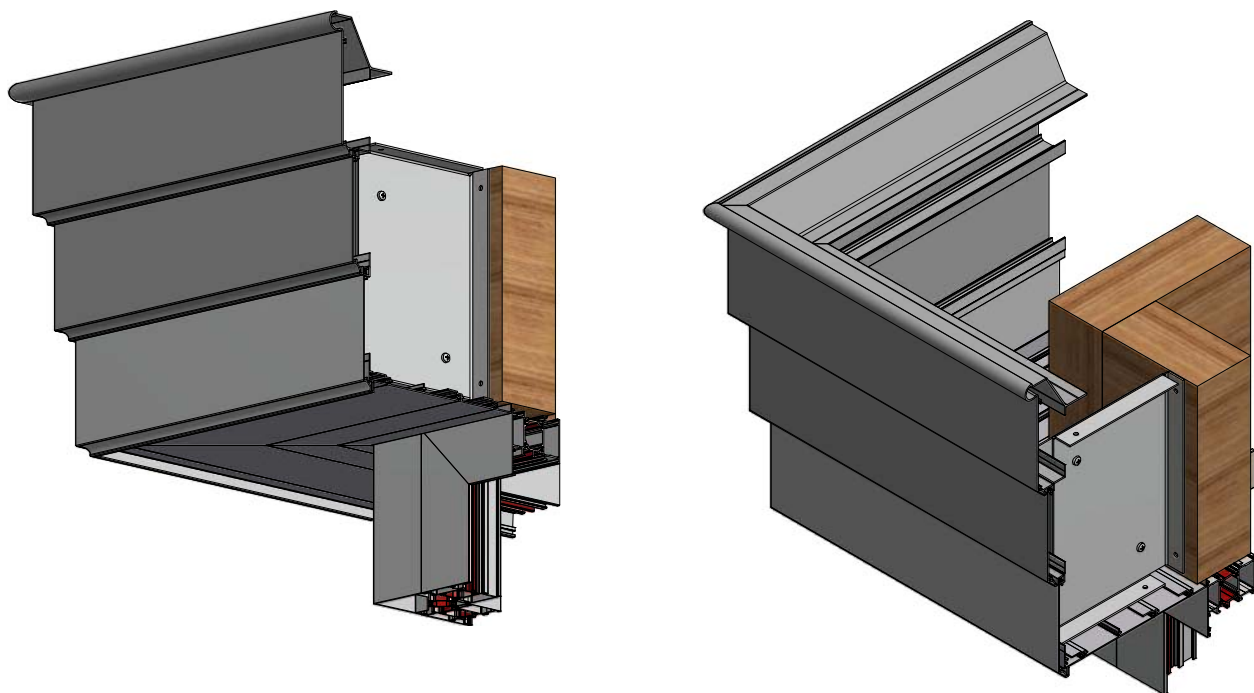






9  
CONSTRUCTION

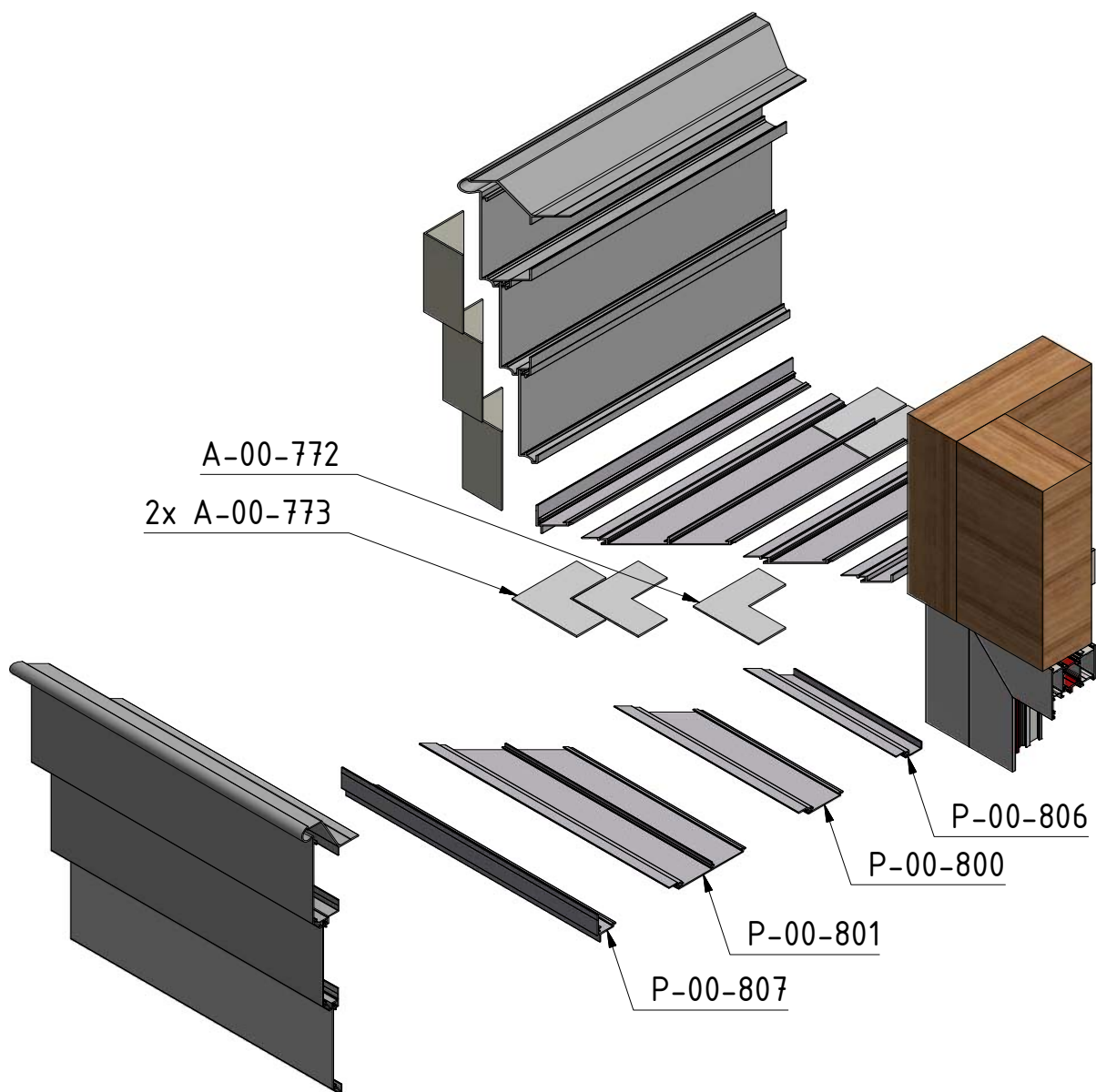




Kroonlijst P-10.idw



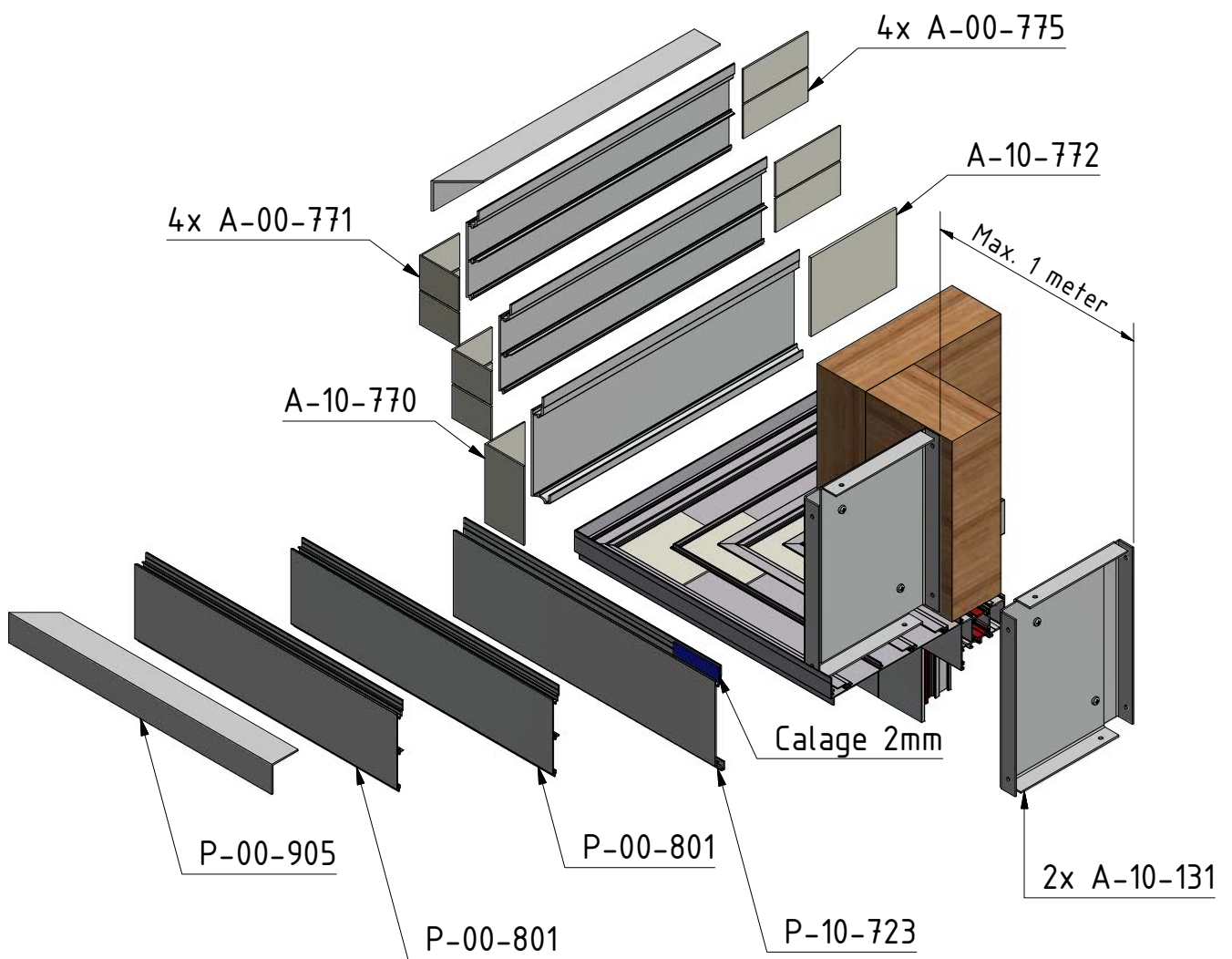
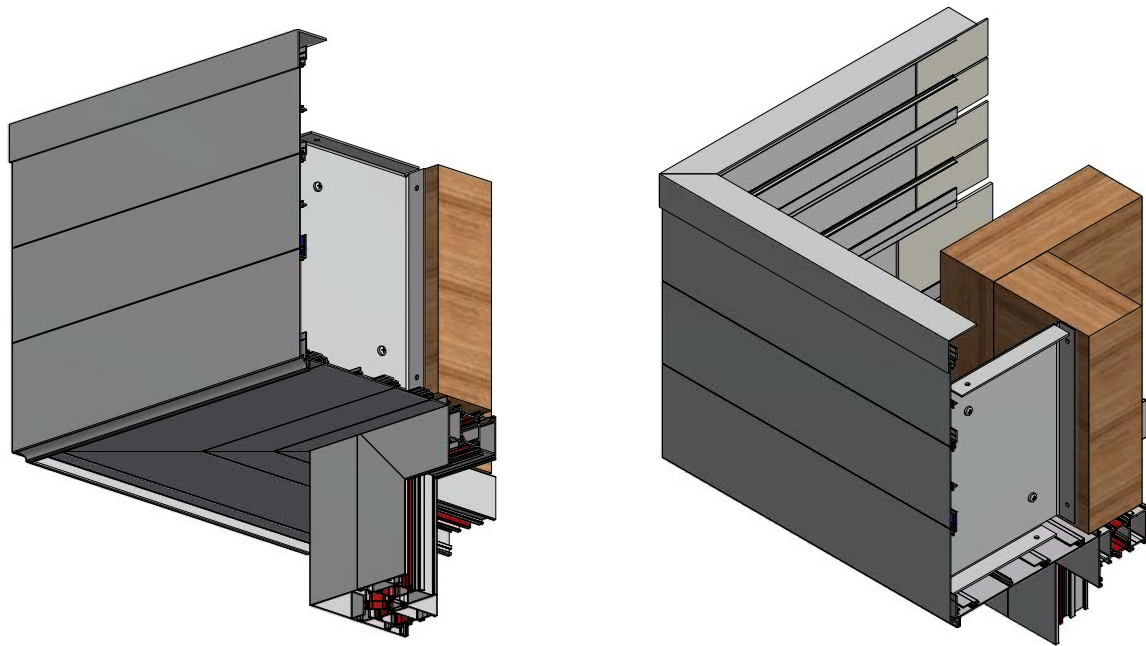
➤ Cornice P-10



Kroonlijst  
D. 10.1.1.



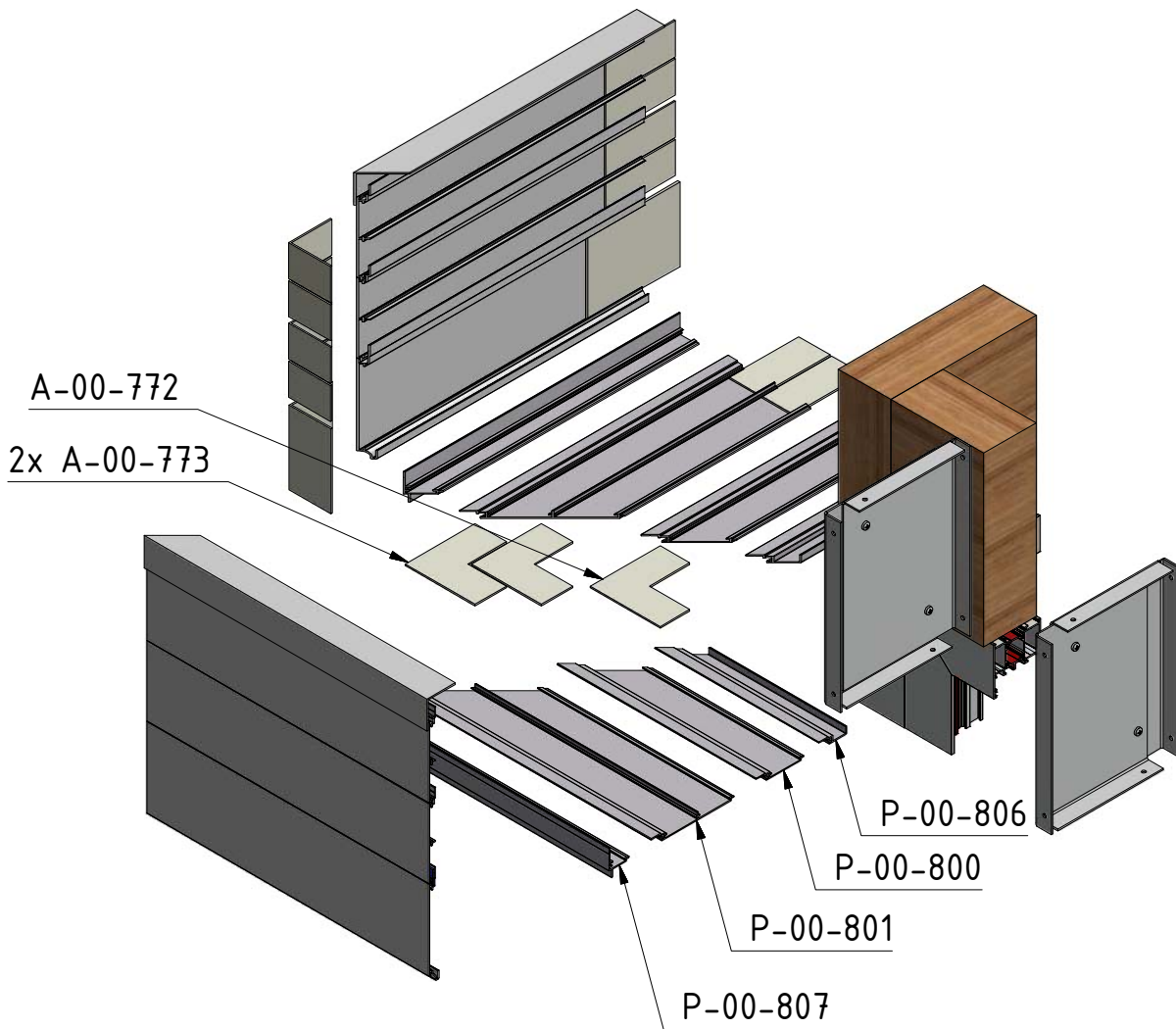
➤ Cornice P-00



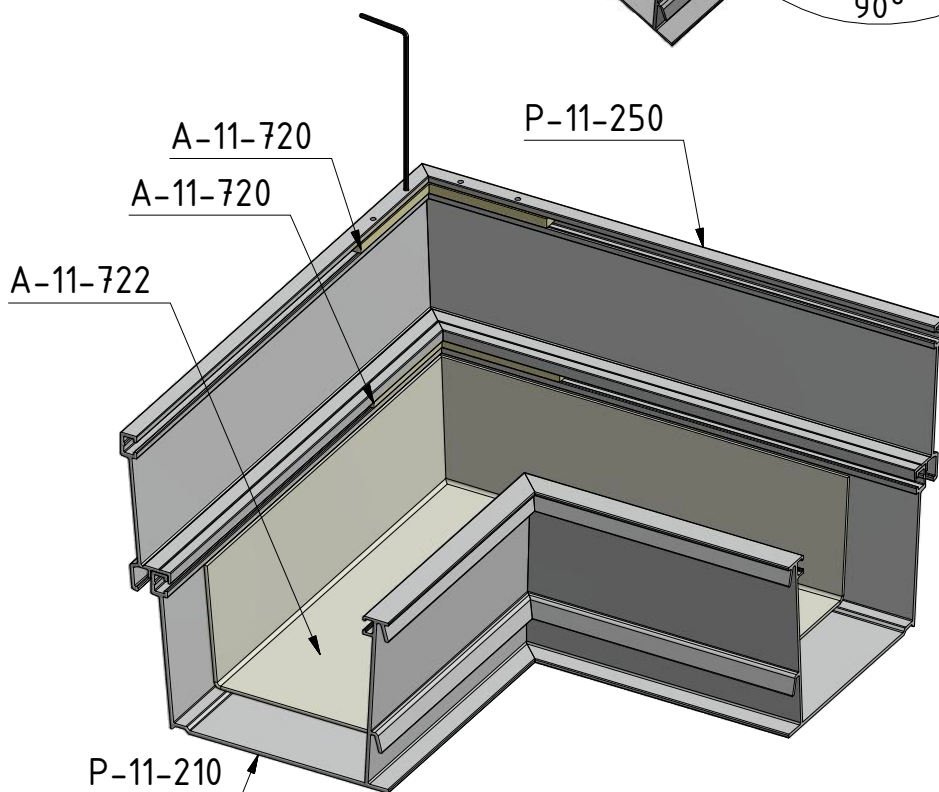
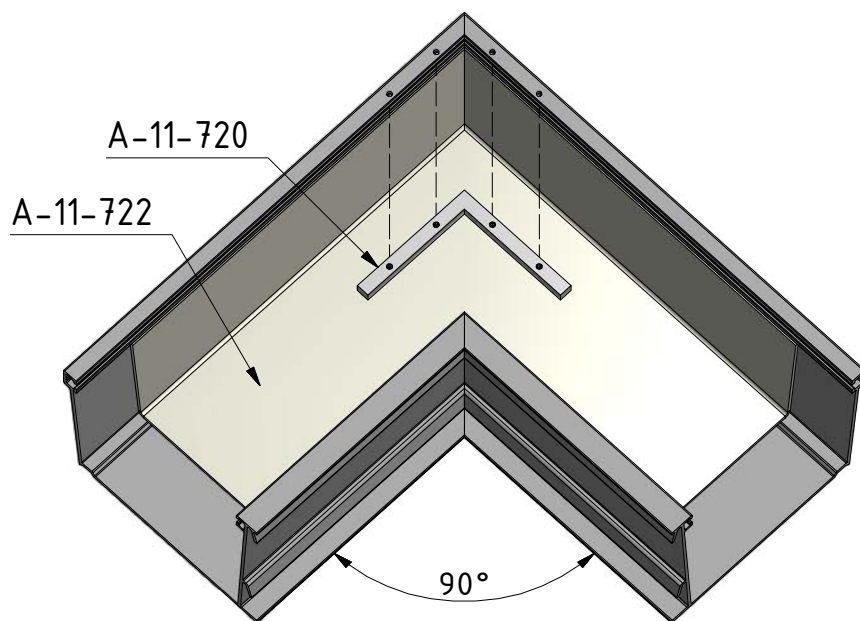
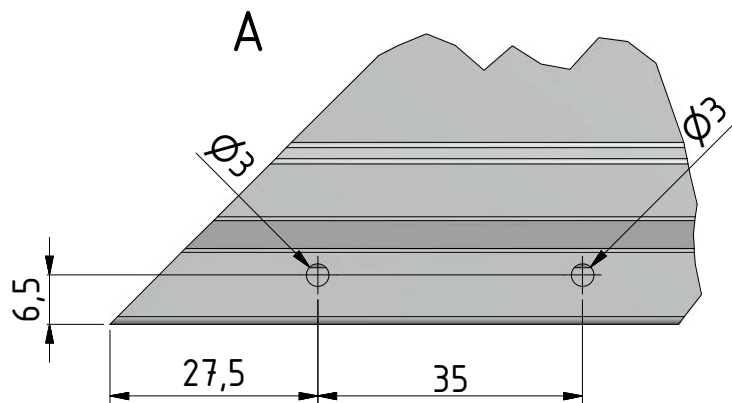
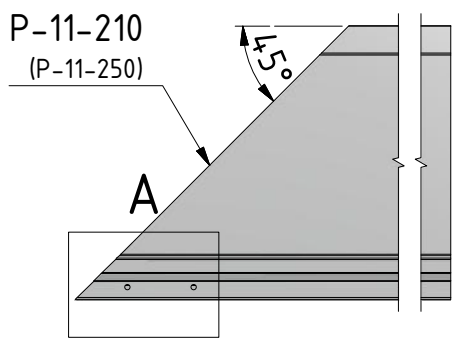
Kroonlijst\_P-00.idw



➤ Cornice P-00



➤ P-11-210 - P-11-250



Verstekhoekje goot.idw









11  
ORDER FORM

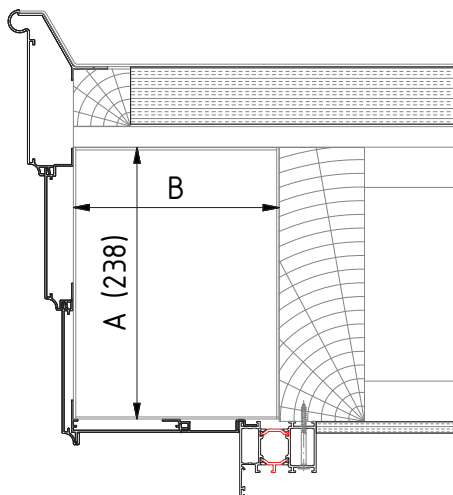
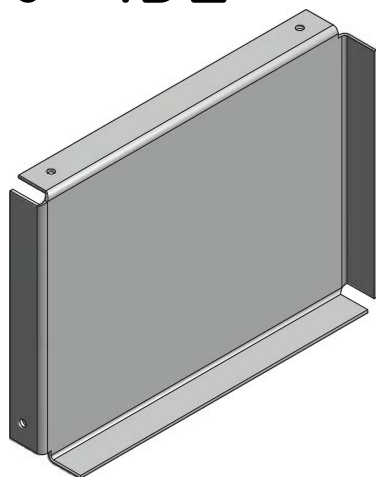


BESTELFORMULIER / BON DE COMMANDE  
 ORDER FORM / BESTELFORMULAR

A-10-132

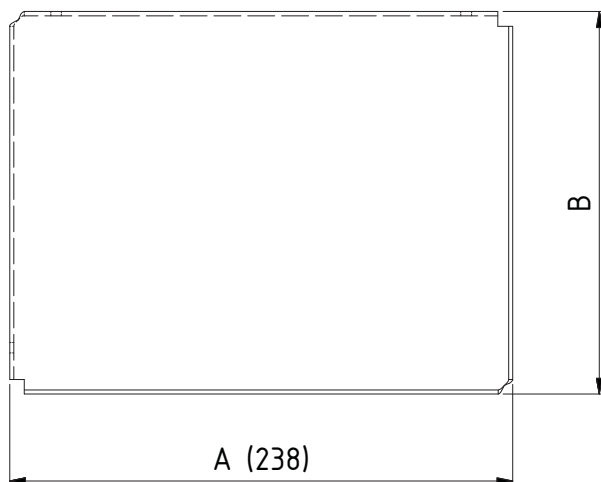
ALUK INTERN

Order : .....



A = (238) ..... mm

B = ..... mm



KLANT / CLIENT / CUSTOMER / KUNDE : .....

REF : .....

DATUM / DATE / DATE / DATUM : .....

fax : (0032) (0)52 48 48 16



BESTELFORMULIER / BON DE COMMANDE  
ORDER FORM / BESTELLFORMULAR

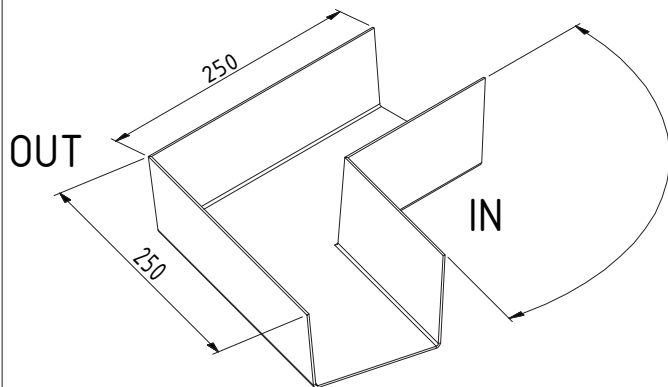
# A-11-722

Koppeling voor P-11-210 (hoek)  
Raccord pour P-11-210 (angle)  
Connection for P-11-210 (angle)  
Verbindung für P-11-210 (Ecke)

ALUK INTERN

Order : .....

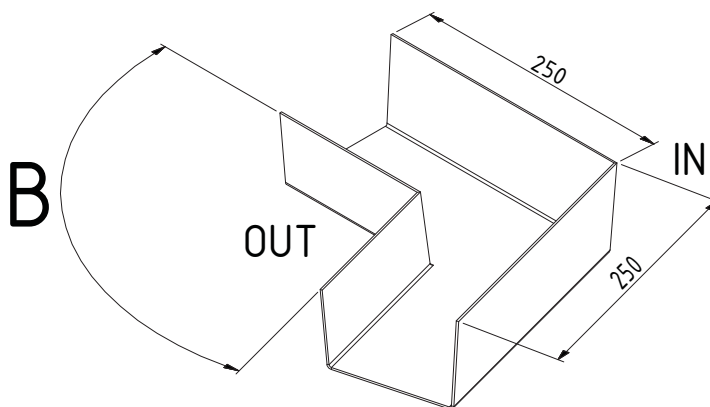
## Pallas HI



A = .....°

AANTAL - NOMBRE - NUMBER - ANZAHL : .....

B = .....°



AANTAL - NOMBRE - NUMBER - ANZAHL : .....

KLANT / CLIENT / CUSTOMER / KUNDE : .....

REF : .....

DATUM / DATE / DATE / DATUM : .....

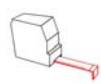





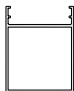
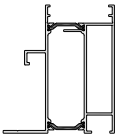


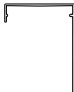

fax : (0032) (0)52 48 48 16





2  
PROFILE INDEX



				$I_x$ cm <sup>4</sup>	$I_y$ cm <sup>4</sup>	$W_x$ cm <sup>3</sup>	$W_y$ cm <sup>3</sup>	
	P-10-010	7	PVC	-	-	-	-	p. 3.5.5
	P-10-014	7	PVC	-	-	-	-	p. 3.5.5
	P-10-100	3 4 7	Brut Ral	70,21	32,26	13,84	11,52	p. 3.5.3
	P-10-101	7	Brut Ral	27,39	24,33	7,44	8,69	p. 3.5.3
	P-10-117	7	Brut Ral Bicolor	101,04	62,18	17,44	10,65	p. 3.5.4
	P-10-300	7	Brut Ral	-	-	-	-	p. 3.5.6
	P-10-303	7	Brut Ral	-	-	-	-	p. 3.5.6
	P-10-307	7	Brut Ral	-	-	-	-	p. 3.5.6
	P-00-904	6	Brut Ral	-	-	-	-	p. 3.5.7









3  
ACCESSORIE INDEX



				
	<p>A-10-117</p> <p>Schroefhoek Clame à visser Screw corner cleat</p>	-ST 1 		P-10-117
	<p>A-10-140</p> <p>Verbinding voor ligger Fixation pour chevron Fixation for rafter</p>	-ST 10 		P-10-1..
	<p>A-10-320</p> <p>Glasteun Basic Support de vitrage Basic Glazing support Basic</p>	-ST 10 	● ○ black White	
	<p>A-10-330</p> <p>Houder voor A-10-320 Support pour A-10-320 Support for A-10-320</p>	-ST 1 	● ○ black White	
	<p>A-10-360</p> <p>Alu-afdichtingstape 55mm Ruban adhésif d'étanchéité 55mm Sealing tape 55mm</p>	-LM 10 		

► TOEBEHOREN / ACCESSOIRES / ACCESSORY





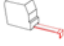


				
	A-00-B4850  DIN 7981 - 4.8 x 50mm inox A2	-ST 200 		
	A-00-B4860  DIN 7981 - 4.8 x 60mm inox A2	-ST 100 		
	A-00-B4870  DIN 7981 - 4.8 x 70mm inox A2	-ST 100 		





4  
GASKET INDEX



				
 <p><b>A-GS-502</b></p> <p>Beglazingsrubber Ligger 3mm Joint chevron 3mm Gasket for roof beam 3mm</p>	<p>-LM 100</p> 	<p>● black</p>		
 <p><b>A-GS-504</b></p> <p>Rubber voor schroeflijst Joint de serreur Gasket for pressure plate</p>	<p>-LM 100</p> 	<p>● black</p>	<p>P-10-300 P-10-301 P-10-302</p>	





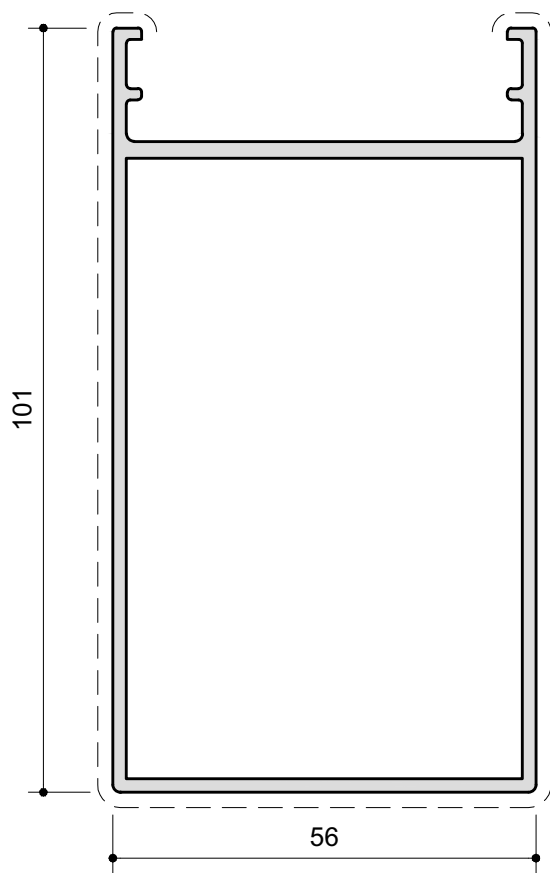
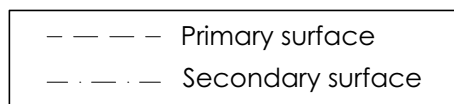




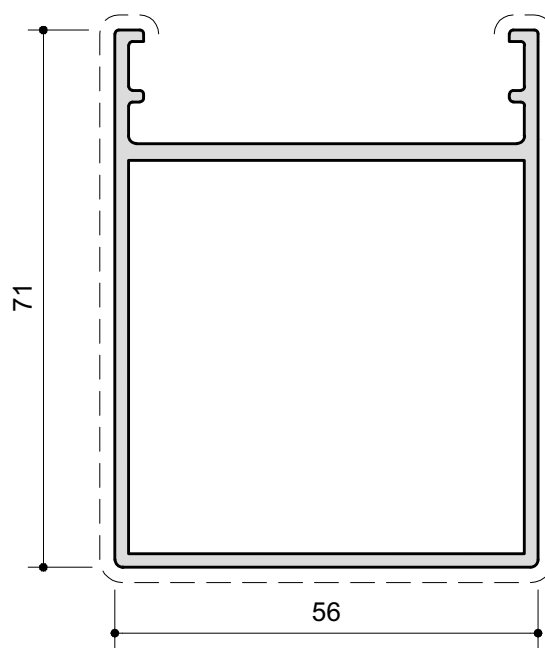
5  
PROFILE SECTION



► DAKLIGGER / CHEVRON / RAFTER



P-10-100



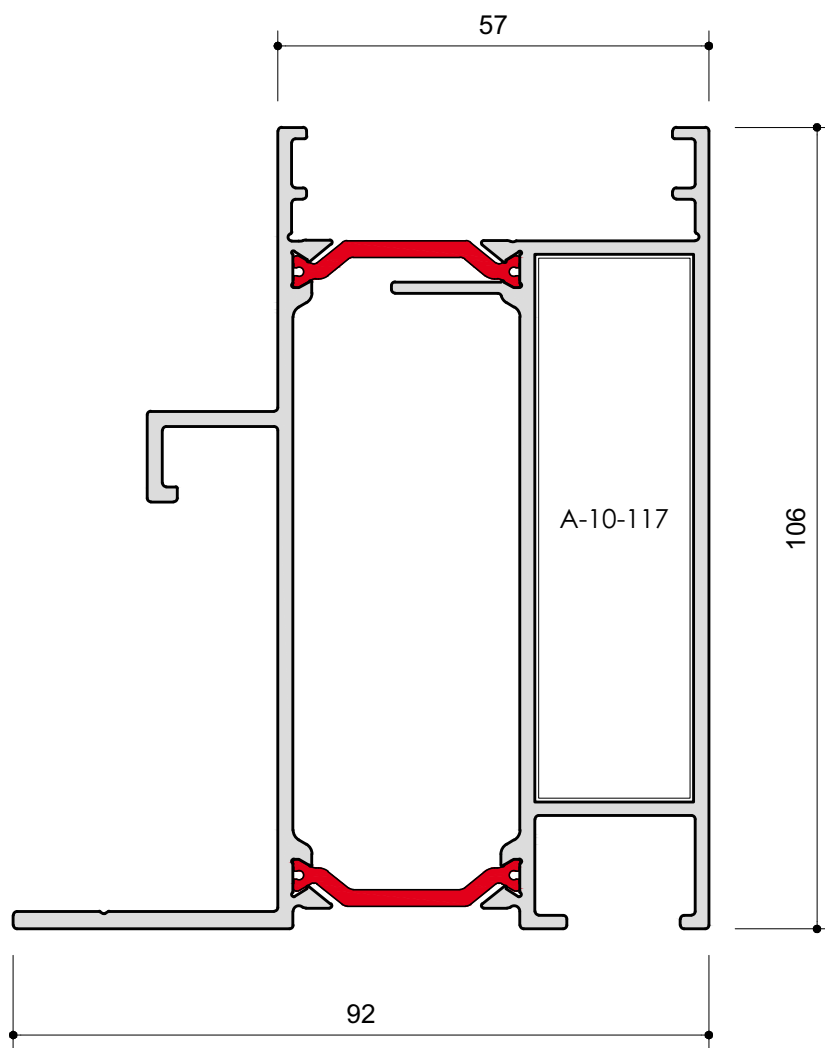
P-10-101

PROFILE SECTION



➤ RINGBALK / POUTRE D4ANNEAU / RINGBEAM

--- Primary surface  
- - - Secondary surface

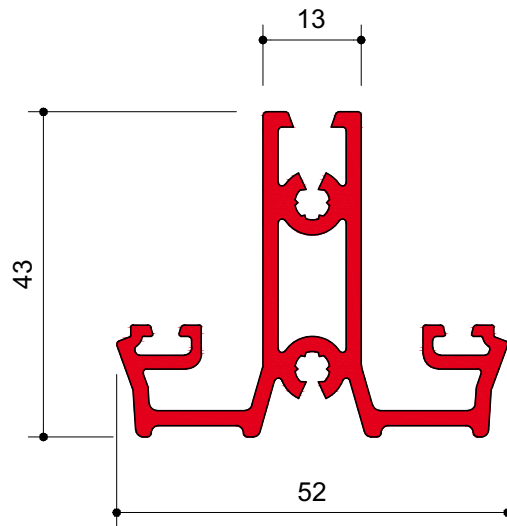


P-10-117

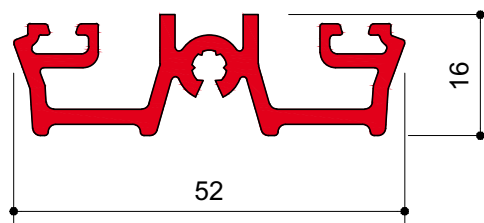


➤ PVC PROFIEL VOOR LIGGERS / CLIPS EN PVC  
POUR CHEVRON / PVC PROFILE FOR RAFTER

----- Primary surface  
- - - - - Secondary surface



P-10-010

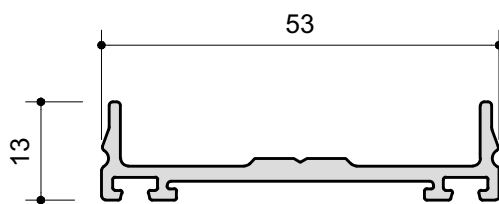
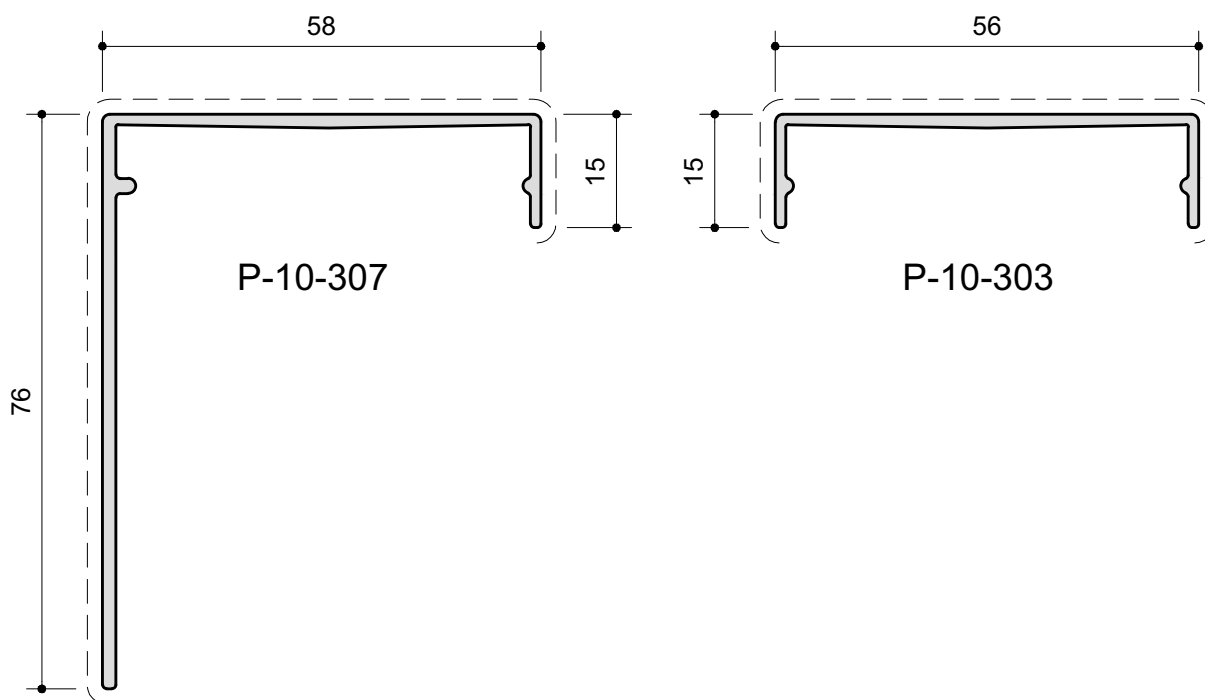


P-10-014



► KLEMPROFIEL / PROFIL DE SERRAGE / PRESSURE-PLATE

--- Primary surface  
- - - Secondary surface

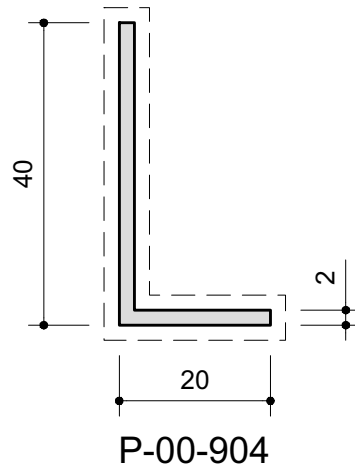


P-10-300



➤ BEKLEDINGSPROFIEL / PROFIL DE FINITION / FINISHING PROFILE

--- Primary surface  
- - - Secondary surface





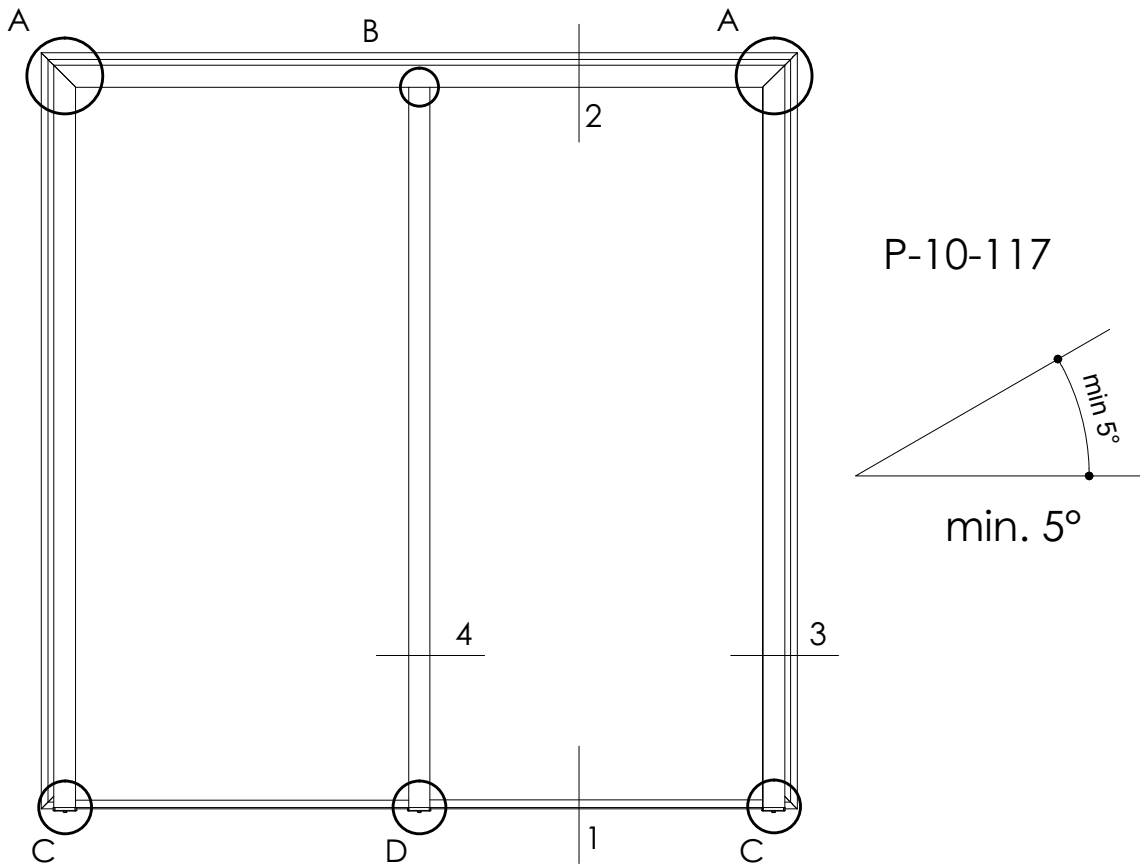




6  
TYPICAL DETAIL



➤ LESSENAARSDAK / VERRIÈRE SUR TOITURE PLATE / SKYLIGHT



<b>A</b>
A-10-117

<b>B</b>	
P-10-100 =	A-10-140
P-10-101 =	A-10-140

<b>C</b>
A-10-117 + A-10-320 + A-10-330

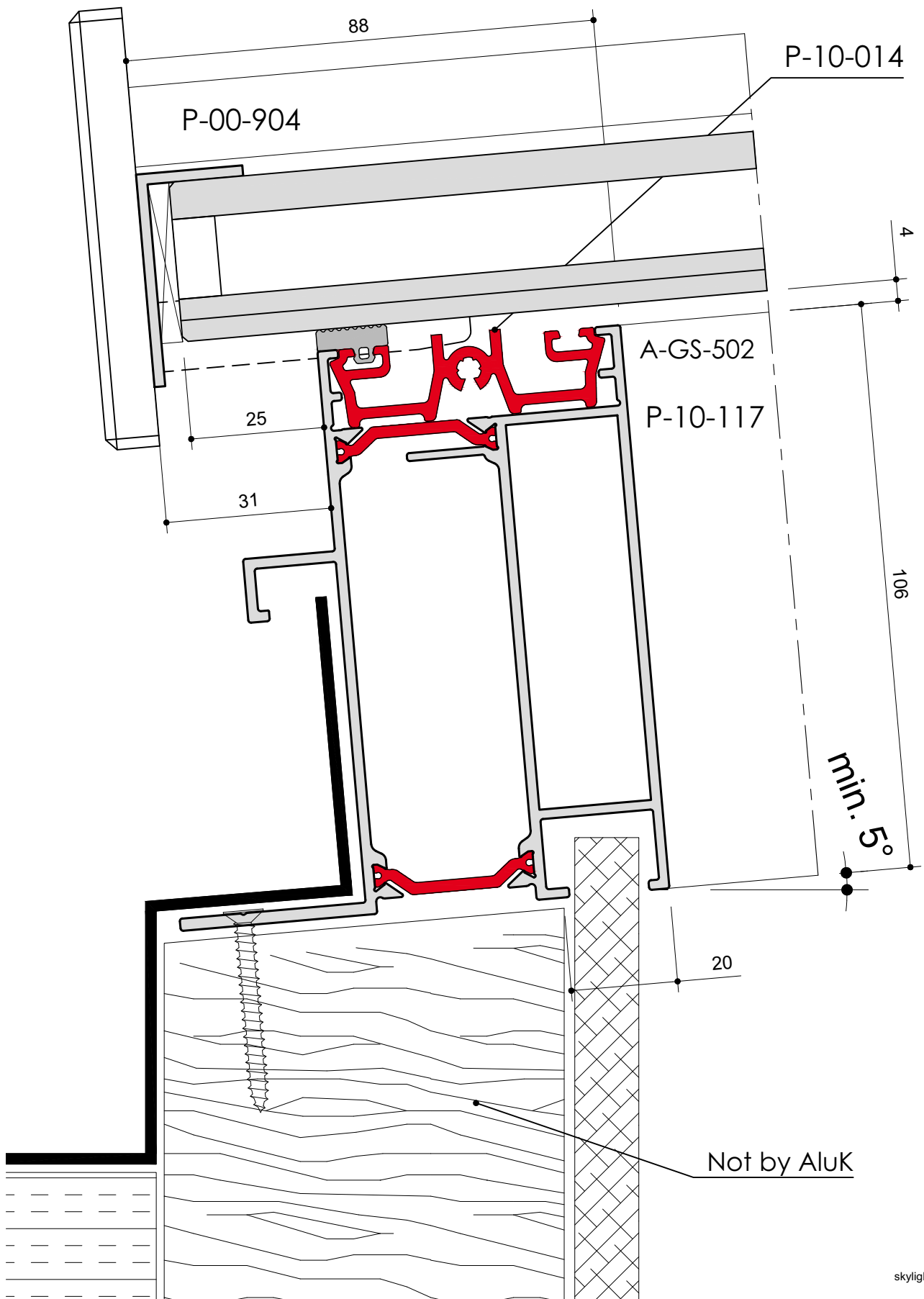
<b>D</b>	
P-10-100 =	A-10-140 + A-10-320 + A-10-330
P-10-101 =	A-10-140 + A-10-320 + A-10-330

skylight

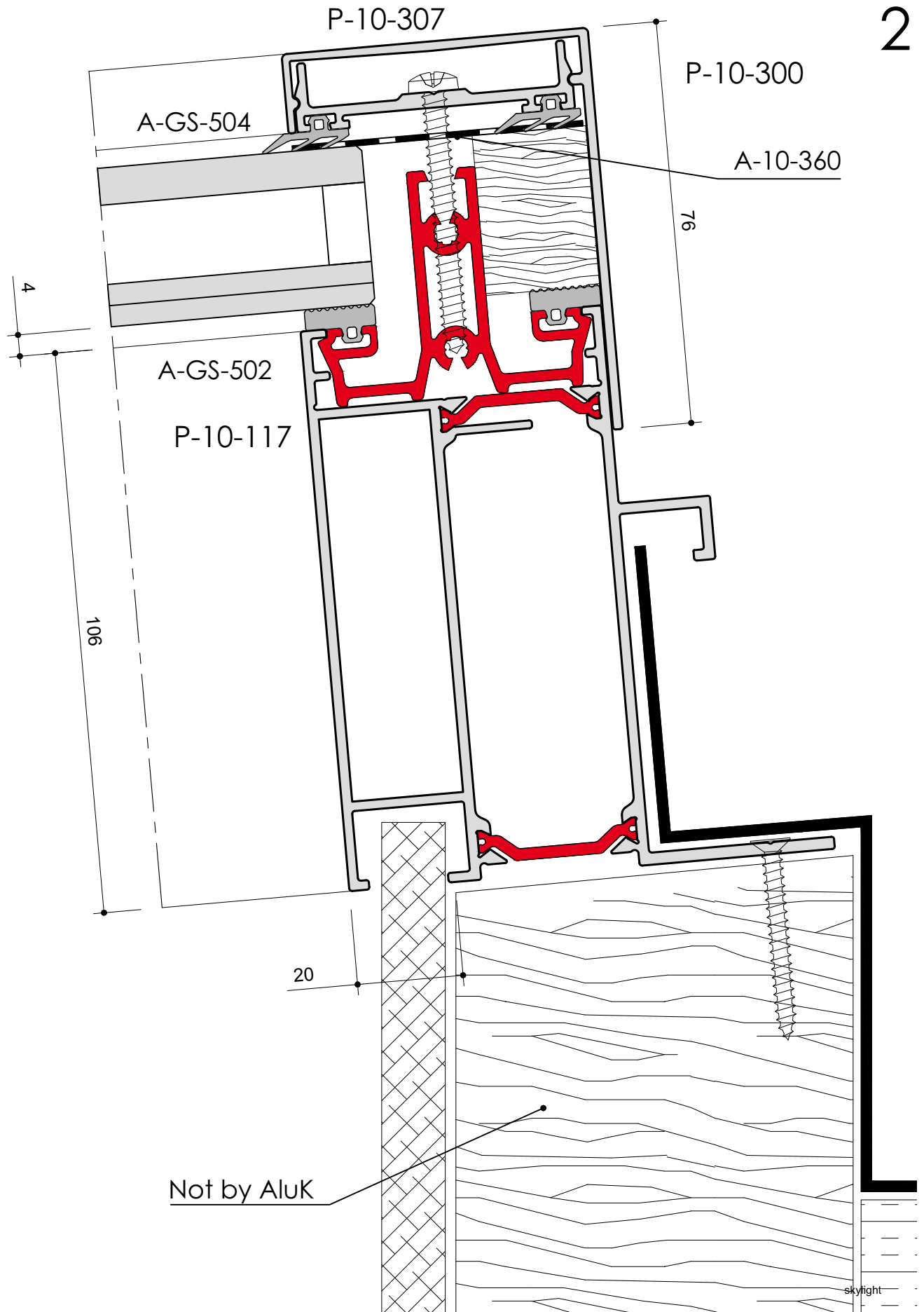


▶ LESSENAARSDAK / VERRIÈRE SUR TOITURE PLATE / SKYLIGHT

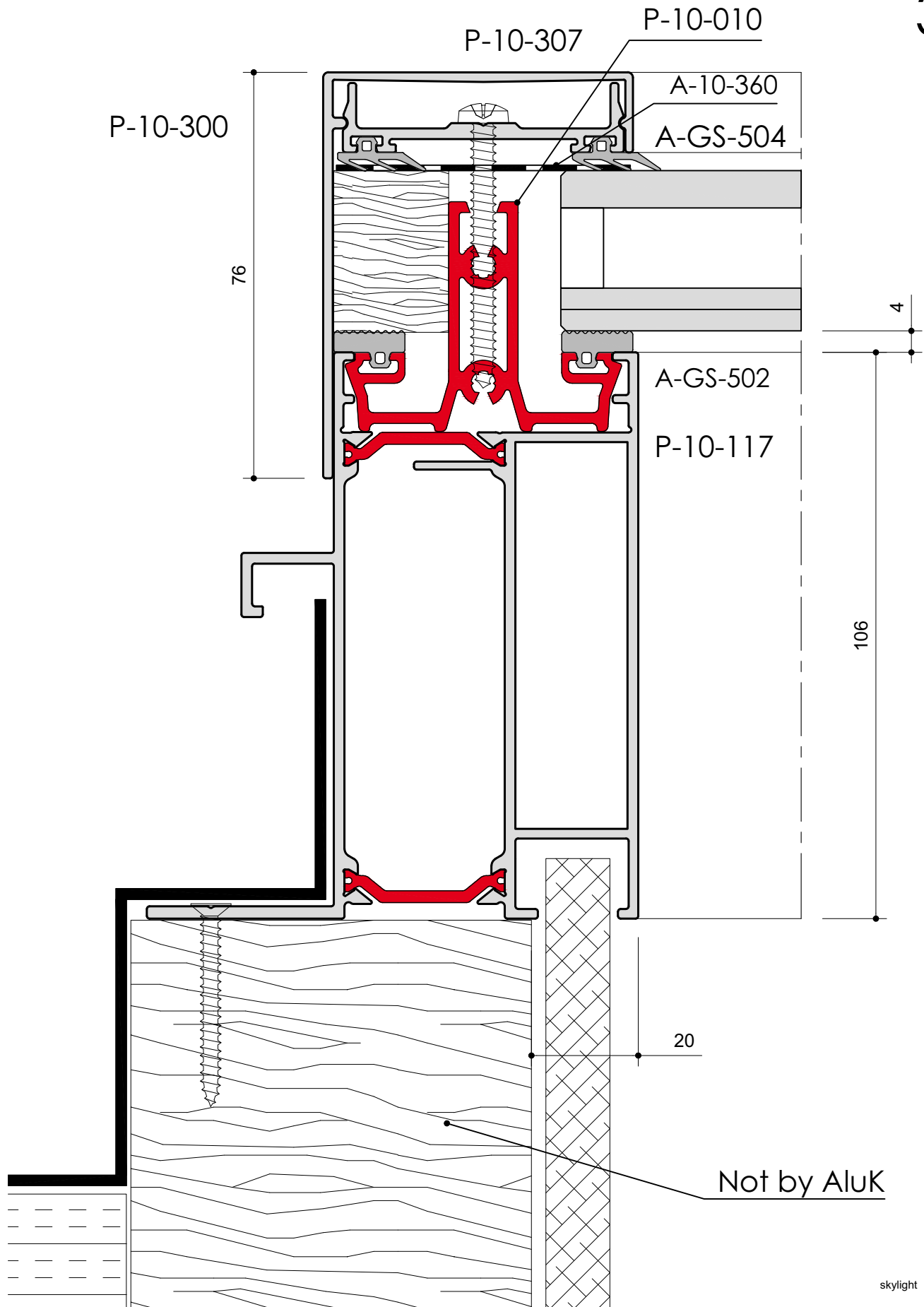
1

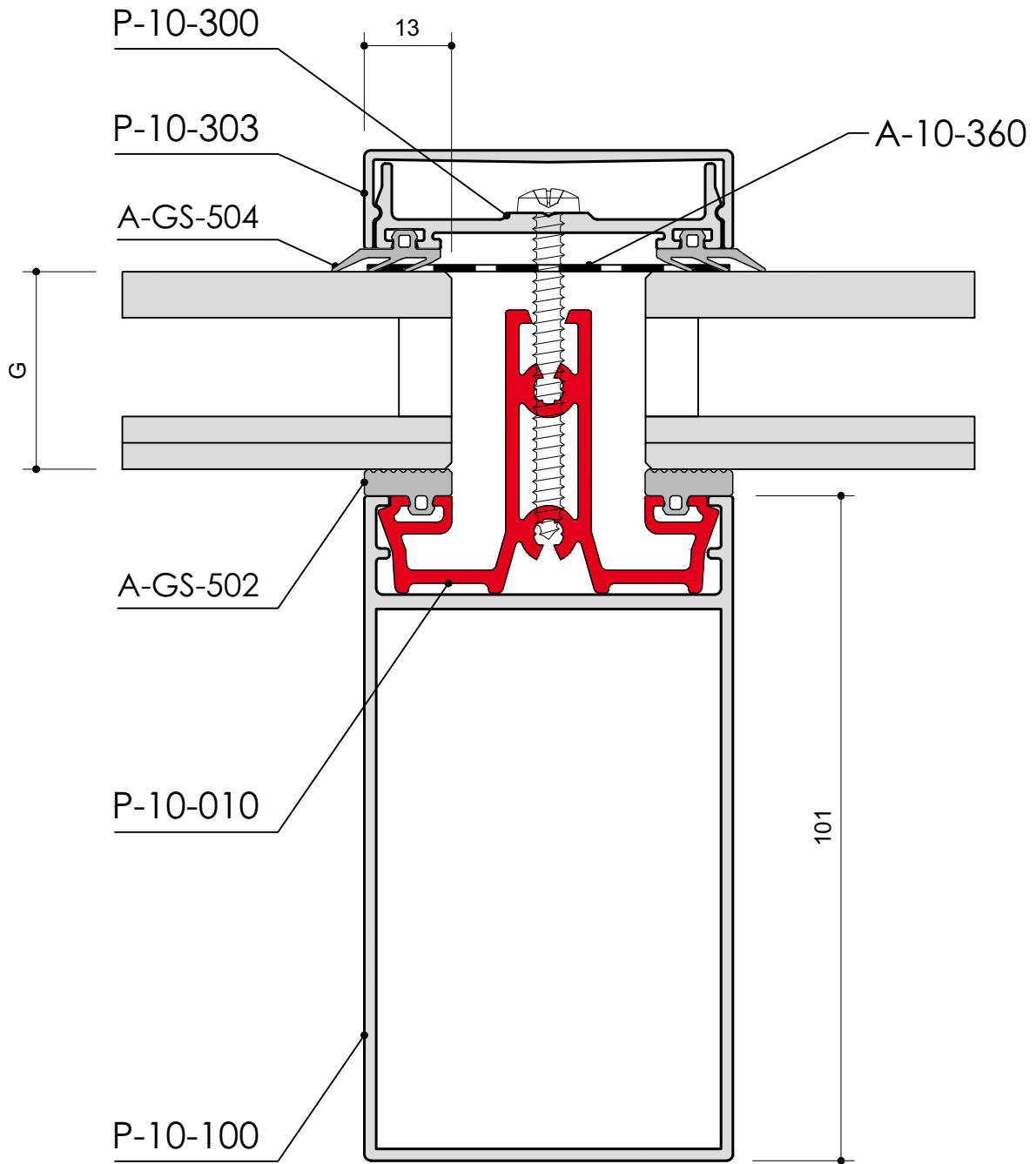


skylight

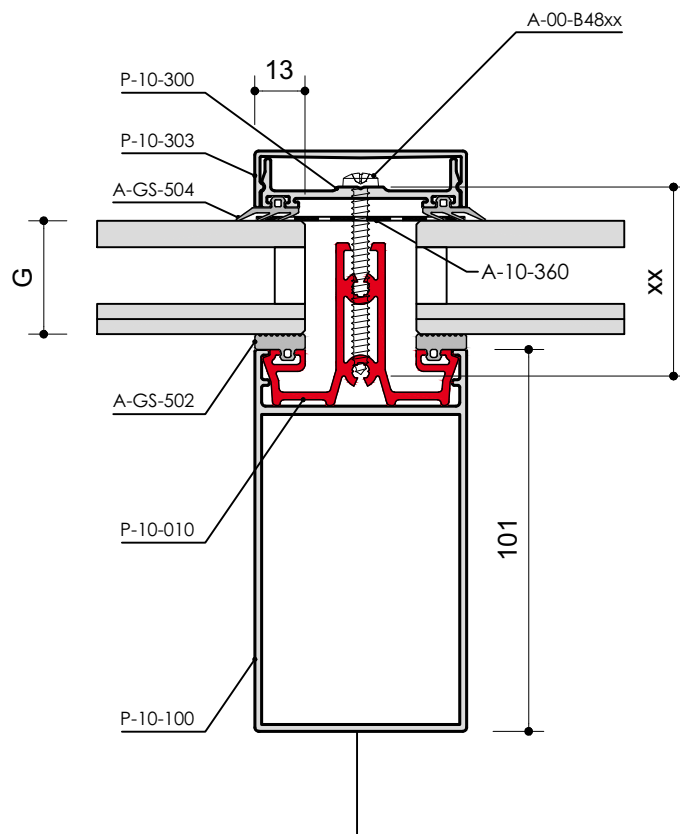


TYPICAL DETAIL

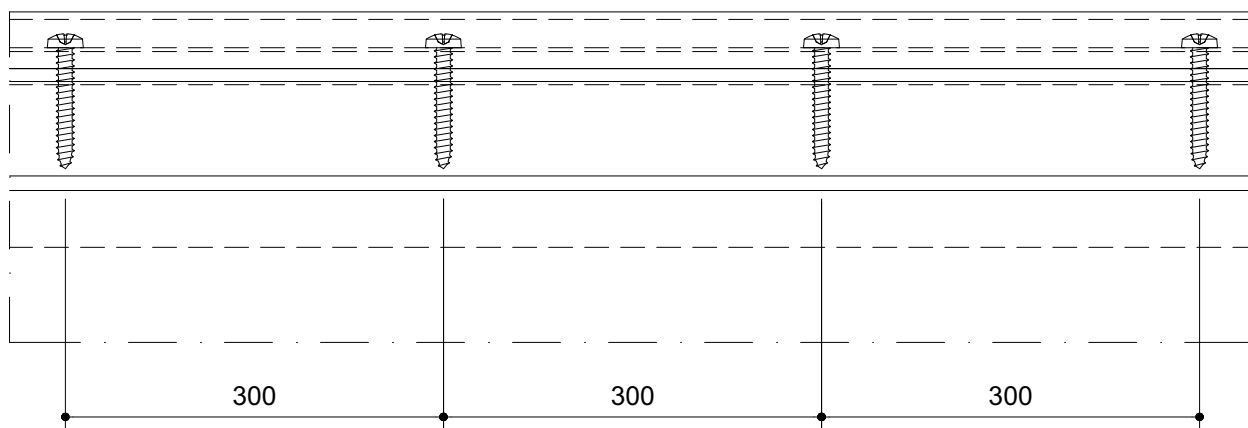




➤ LESSENAARSDAK / VERRIÈRE SUR TOITURE PLATE / SKYLIGHT



G (mm)	xx (mm)	AluK-nr.
24 - 31	50	A-00-B4850
32 - 41	60	A-00-B4860
42 - 43	70	A-00-B4870



skylight

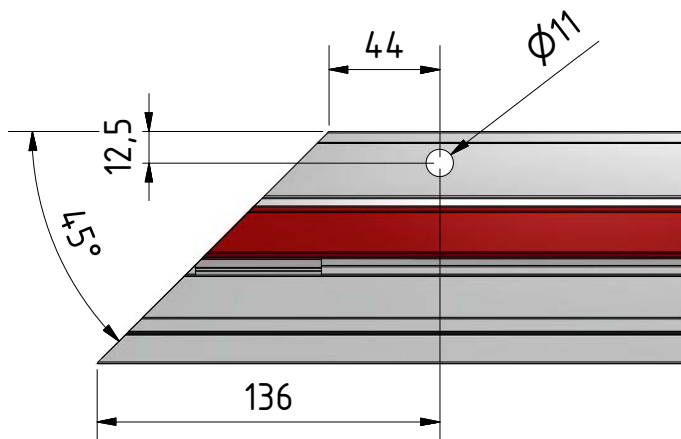
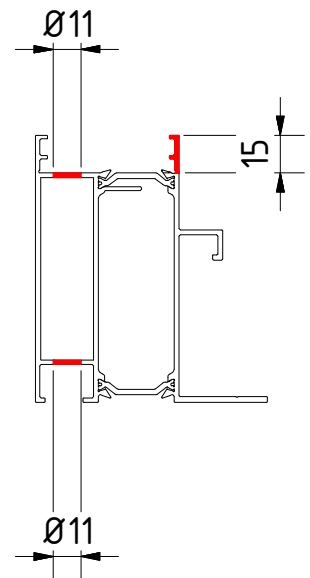
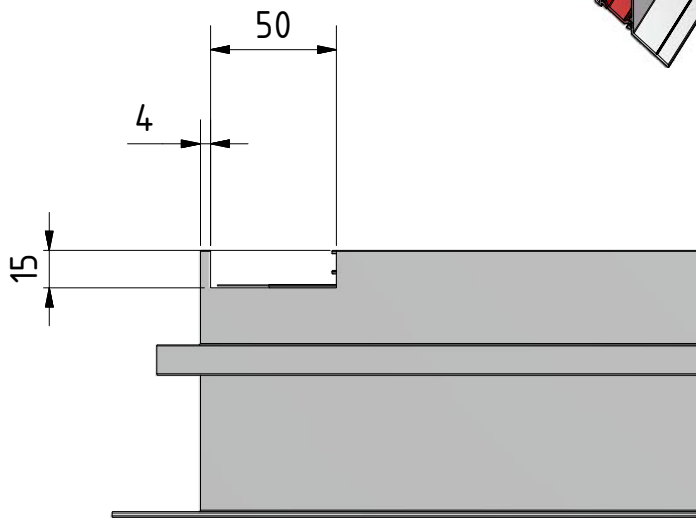
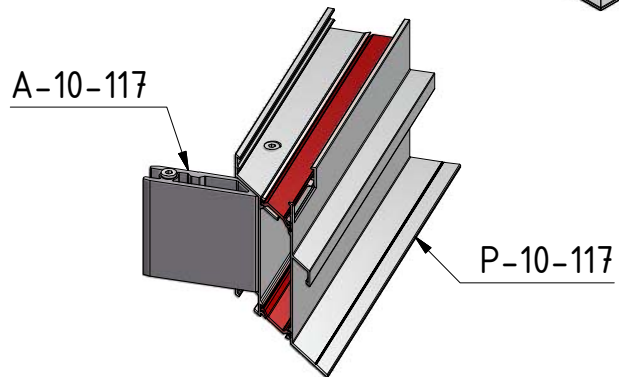
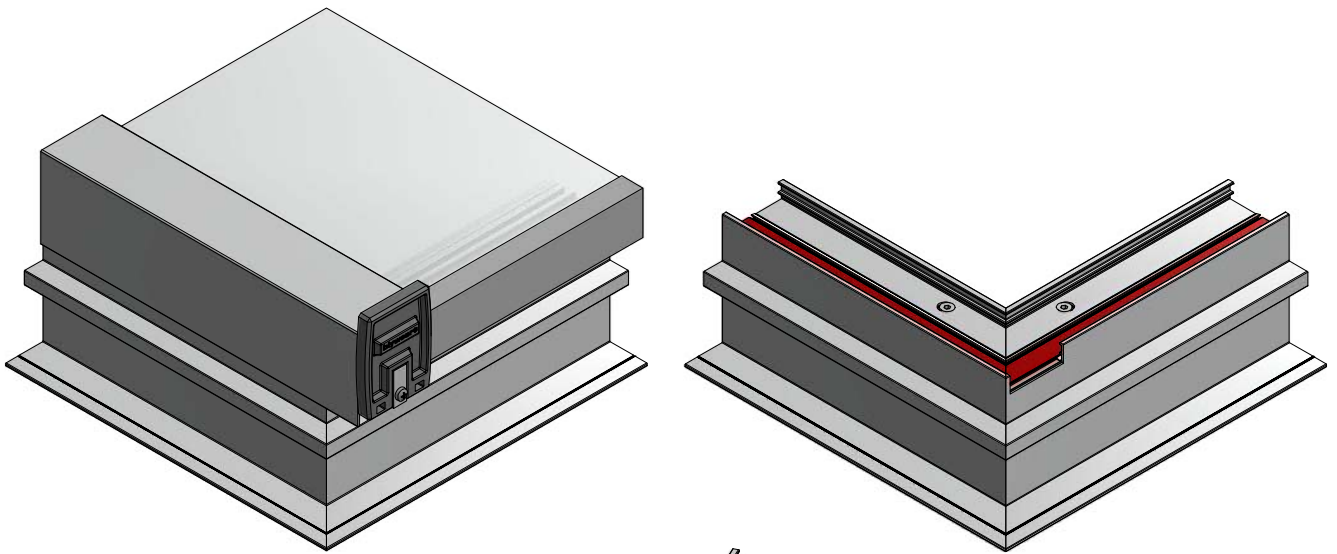






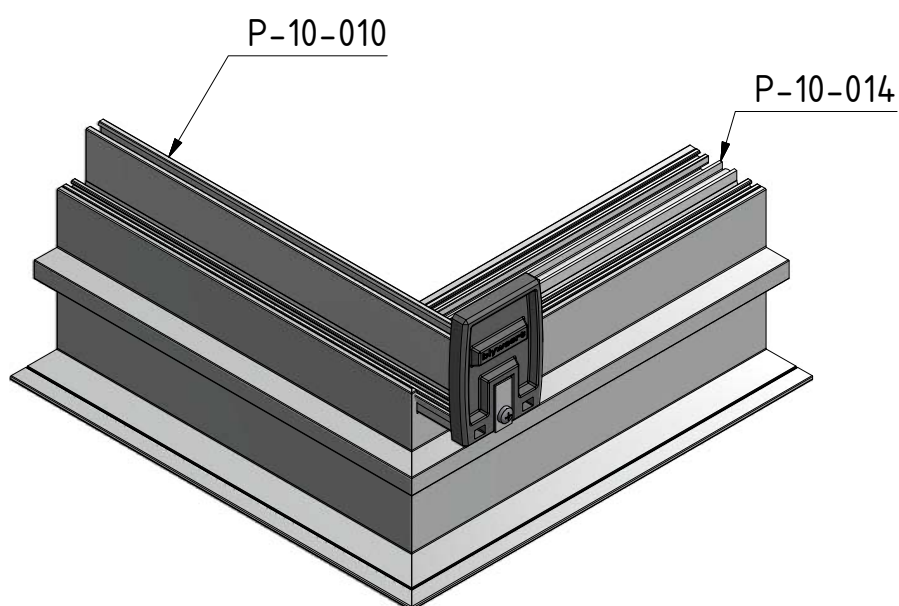
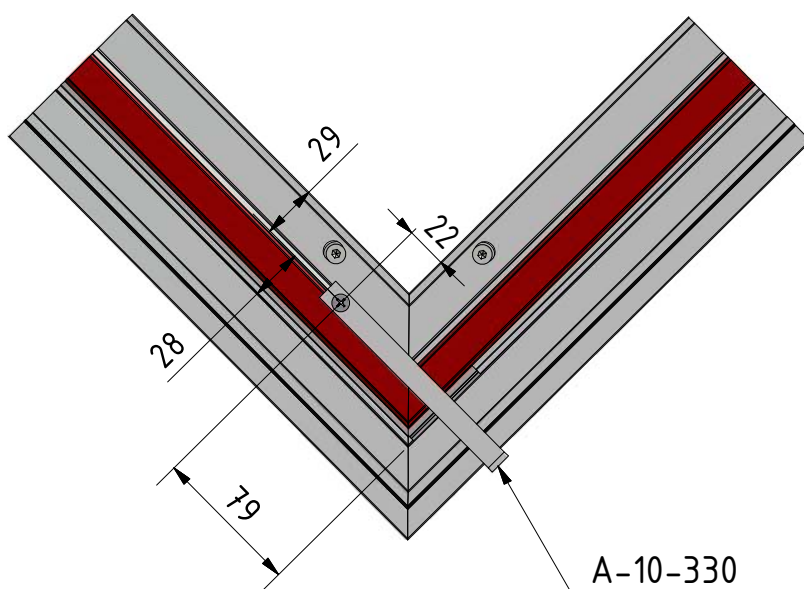
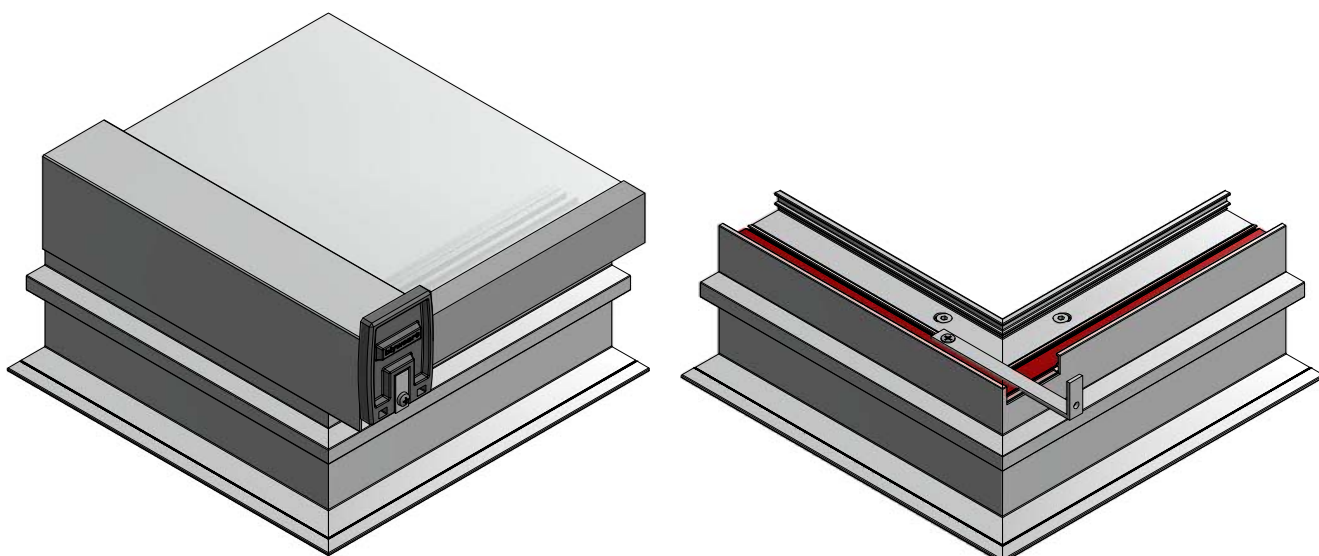
9  
CONSTRUCTION

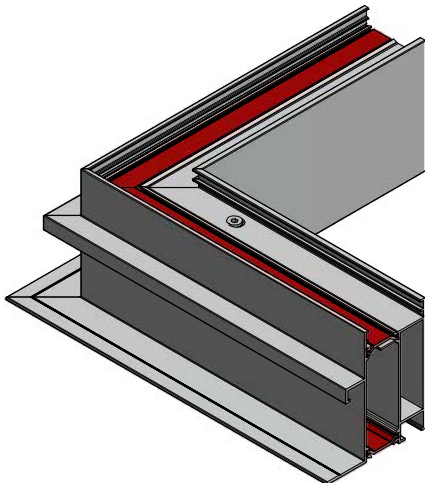
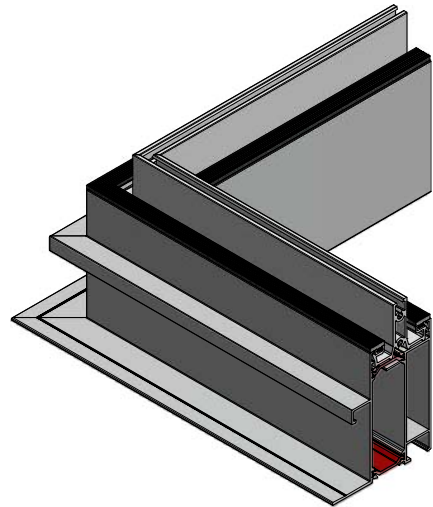
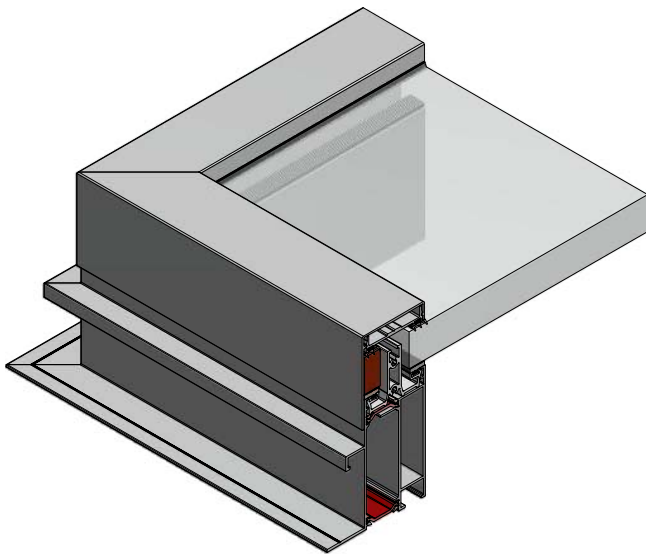




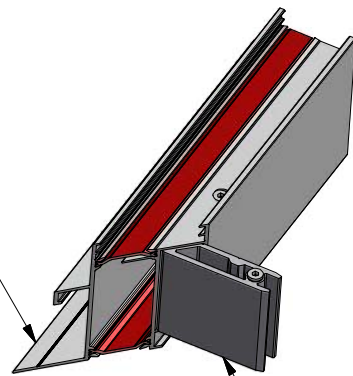
Sky\_corner\_bottom.idw



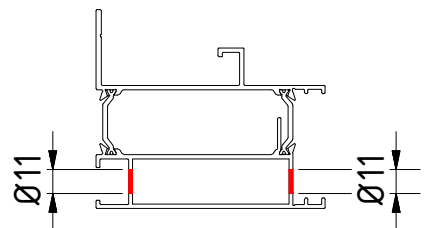
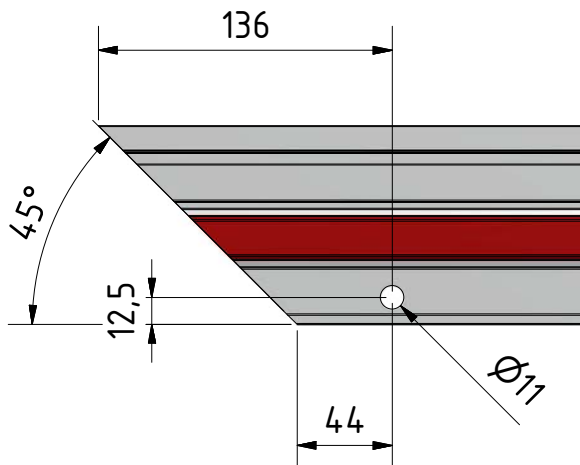




P-10-117

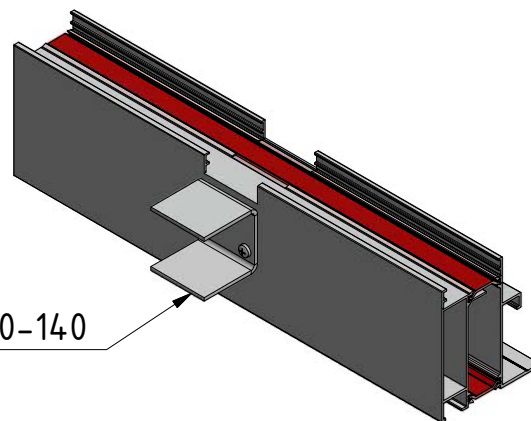
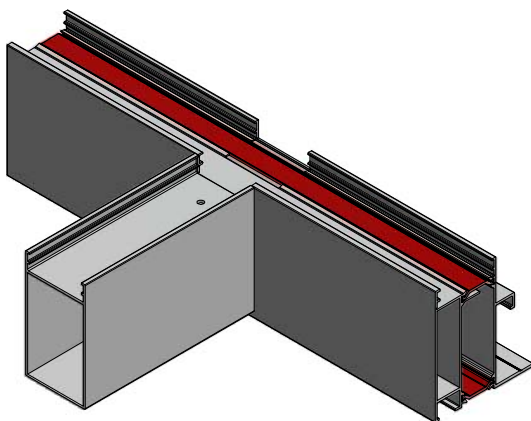
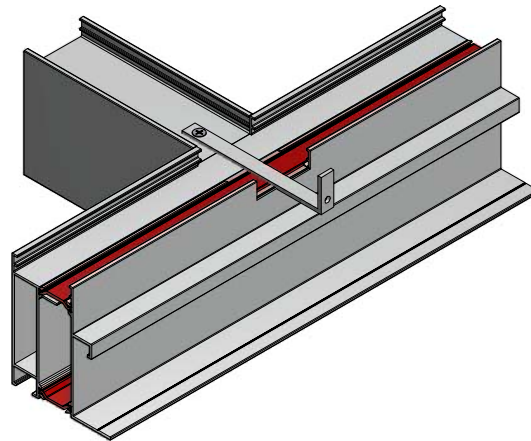
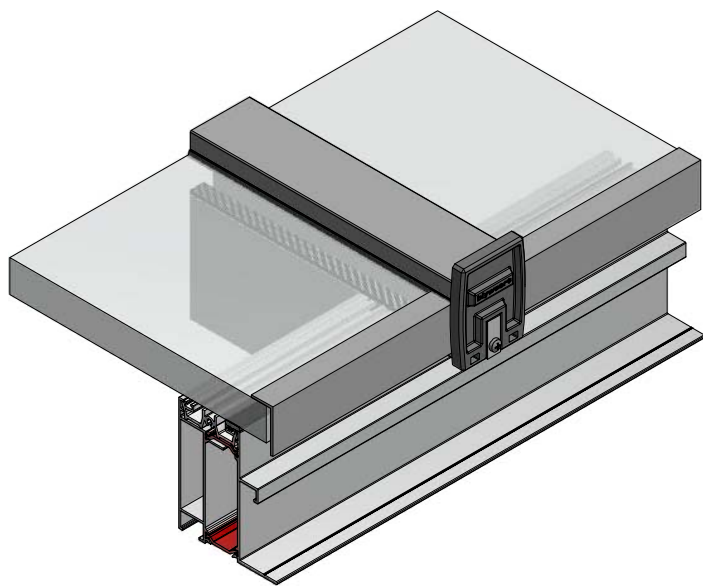


A-10-117

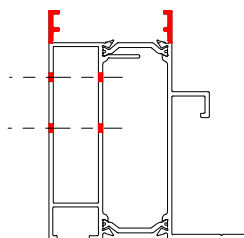
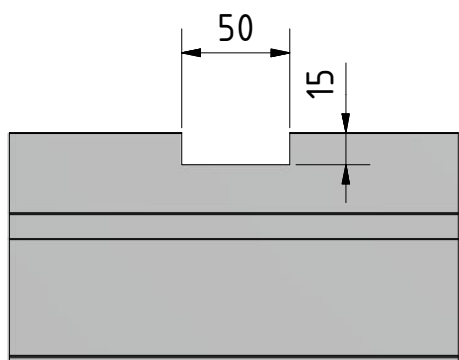


Sky\_corner\_top.idw

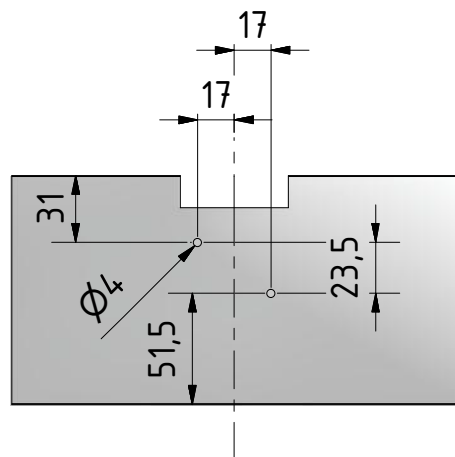




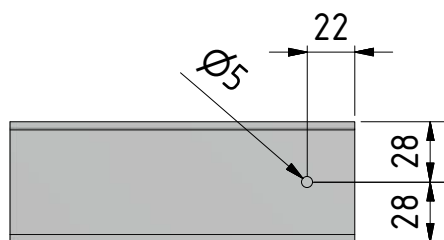
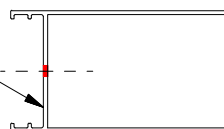
A-10-140



P-10-117

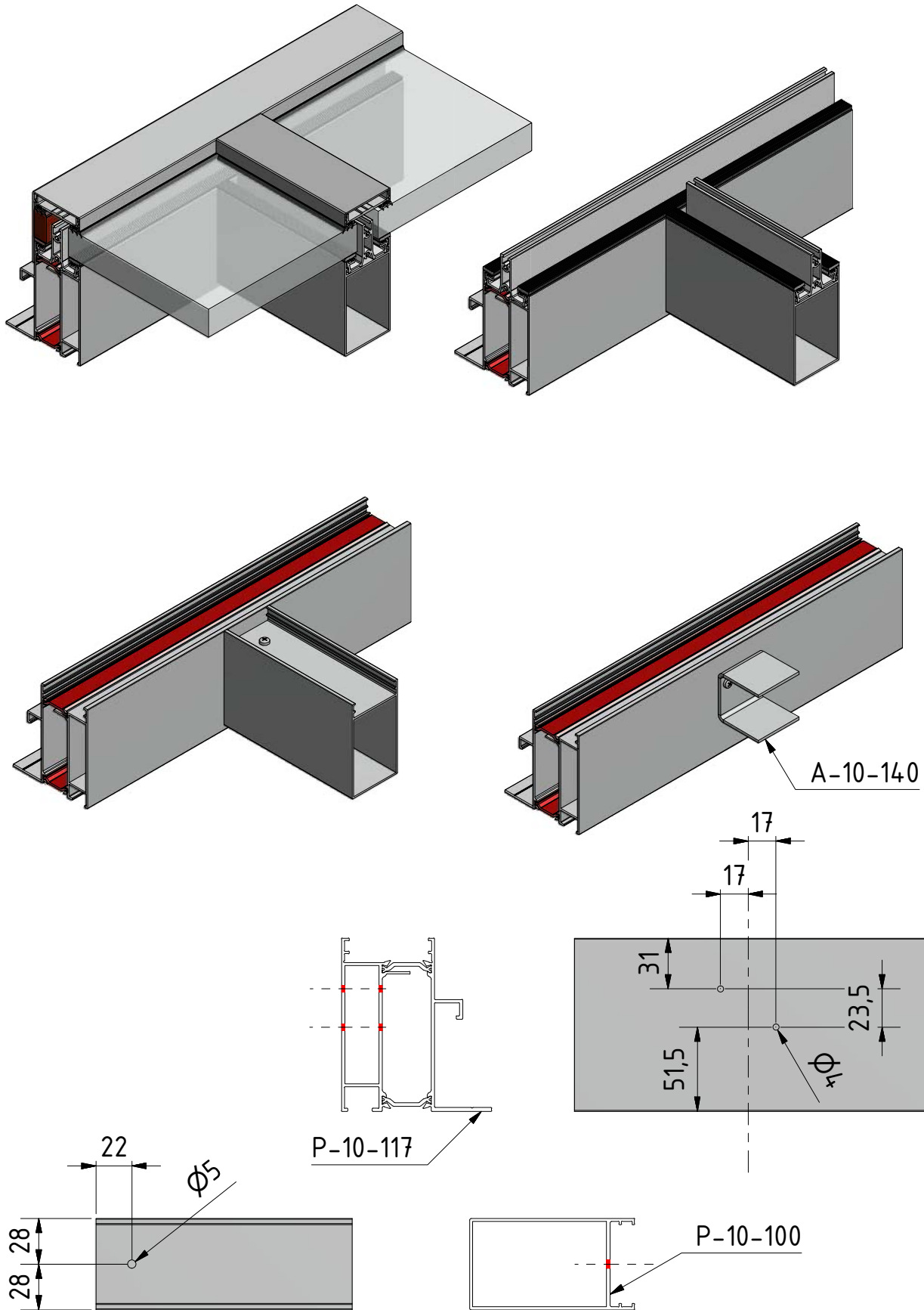


P-10-100



Sky\_center\_bottom.idw







Aluk BE

Zwaarveld 44  
9220 Hamme  
België

T: +32 52 48 48 48  
F: +32 52 48 48 16

Aluk Aluminium B.V.

ESP 440  
5633 AJ Eindhoven  
Nederland

T: +31 40 264 64 94  
F: +31 40 264 64 95

[aluk.be](http://aluk.be)

[aluk.nl](http://aluk.nl)

**ALUK**<sup>®</sup>