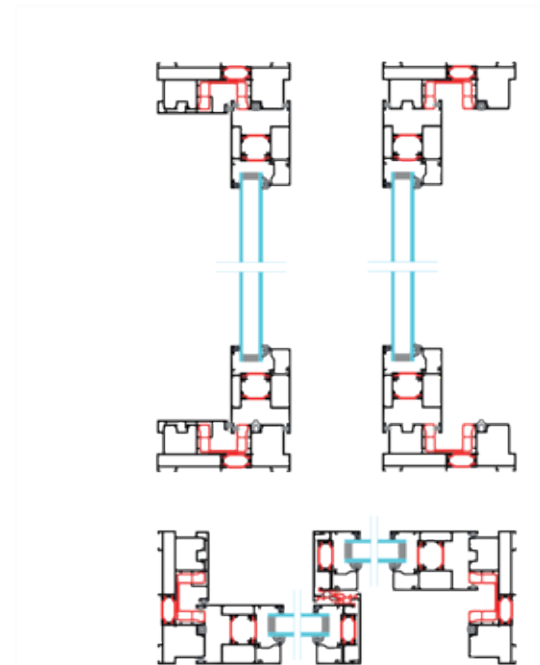


(HEF)SCHUIFRAMEN

De hefschuiframen en schuiframen in aluminium van Peeters nv combineren diverse belangrijke aspecten: functionaliteit, design, ecologie en duurzaamheid. Peeters nv heeft gekozen voor een technologie waarbij het gewicht van de glasplaat (het zwaarste element van een raam) volledig verticaal bovenop de wielen drukt. Naar constructie toe is dat uniek en daardoor ook de meest slijtvaste oplossing. Daarnaast bieden we ook diverse designopties. Zo hebben de MINIMA-schuiframen standaard een designgreep van BT-Lock en een chicane (middenstijl) van slechts 5 cm breed. Dat zorgt voor een slank, minimalistisch uitzicht. Bovendien voldoen alle schuiframen en hefschuiframen van Peeters nv aan de hoogste normen van thermische isolatie en is de MINIMA-lijn enkel verkrijgbaar binnen ons exclusief netwerk van verdelers.

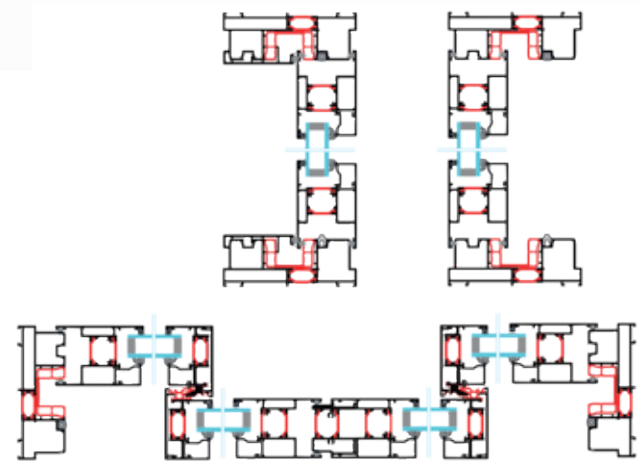
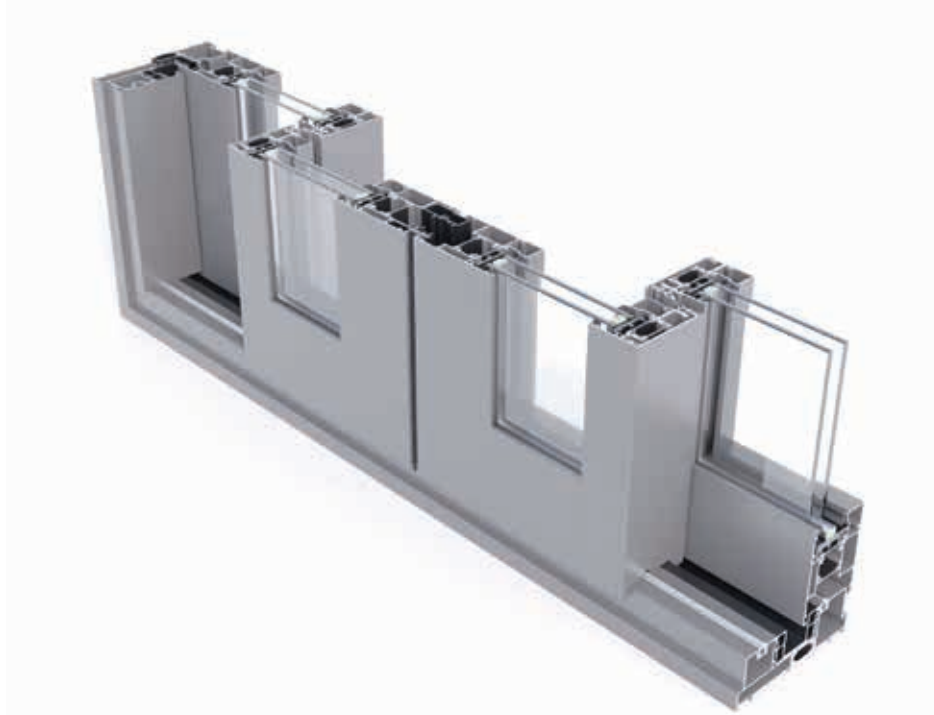
MINIMA SLIDE 2-DELIG DUORAIL	4 - 5
MINIMA SLIDE 4-DELIG DUORAIL	6 - 7
MINIMA SLIDE TRIRAIL	8 - 9
S141 SLIDE 2-DELIG DUORAIL	10 - 11
S141 SLIDE 4-DELIG DUORAIL	12 - 13
S141 SLIDE TRIRAIL	14 - 15
S141 SLIDE 2-DELIG MONORAIL	16 - 17
S141 SLIDE 4-DELIG MONORAIL	18 - 19
S141 TILT-SLIDE 2-DELIG DUORAIL	20 - 21
S141 TILT-SLIDE 4-DELIG DUORAIL	22 - 23
S141 TILT-SLIDE 2-DELIG MONORAIL	24 - 25
S141 TILT-SLIDE 4-DELIG MONORAIL	26 - 27



MINIMA I SLIDE 2-DELIG DUORAIL



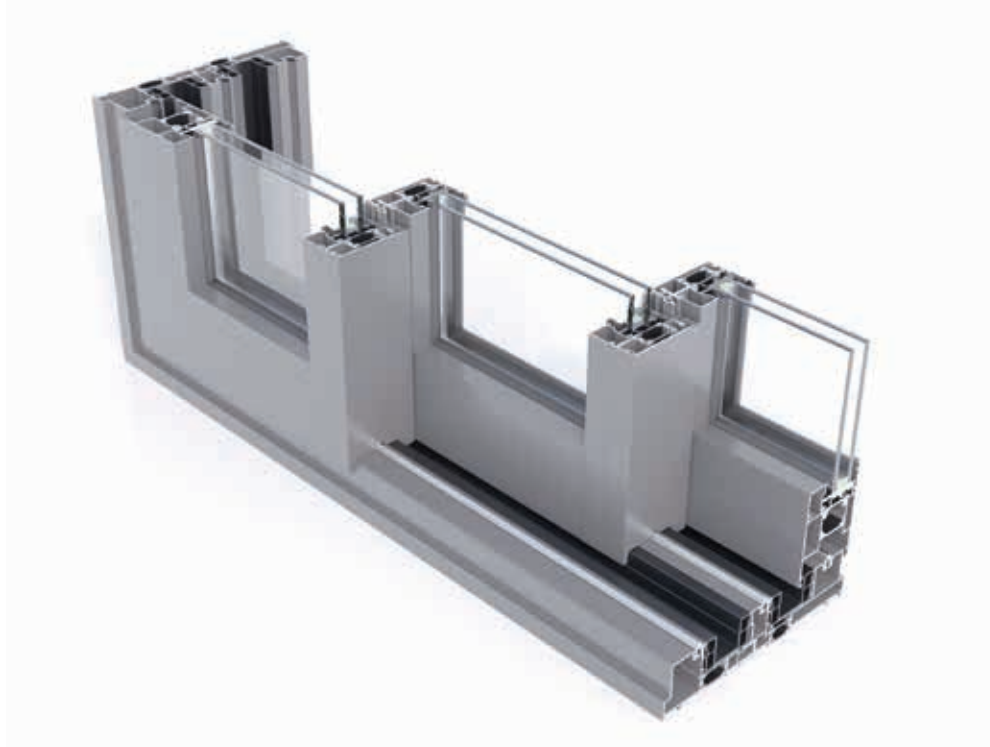
- Minimalistische chicane (verticale middenstijl van 50 mm)
- Greep: BT-lock met uitsparing binnen en buitenzijde of BT-Lock met uitsparing binnenzijde en komgreep buitenzijde
- 2 schuivende vleugels mogelijk
- 1 schuivende vleugel; schuivende vleugel enkel binnen (niet buiten)
- Minimale breedte: 1620 mm
- Maximale hoogte: 2480 mm



MINIMA | SLIDE 4-DELIG DUORAIL



- Minimalistische chicane (verticale middenstijl van 50 mm)
- Greep: BT-lock met uitsparing binnen en buitenzijde of BT-Lock met uitsparing binnenzijde en komgreep buitenzijde
- Schuivend gedeelte enkel binnen (niet buiten)
- 2 schuivende vleugels; schuivende vleugels enkel binnen (niet buiten)
- Minimale breedte: 3160 mm
- Maximale hoogte: 2480 mm

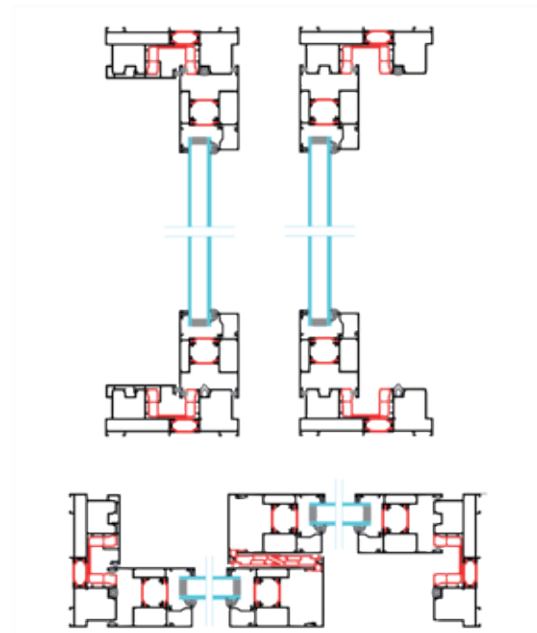
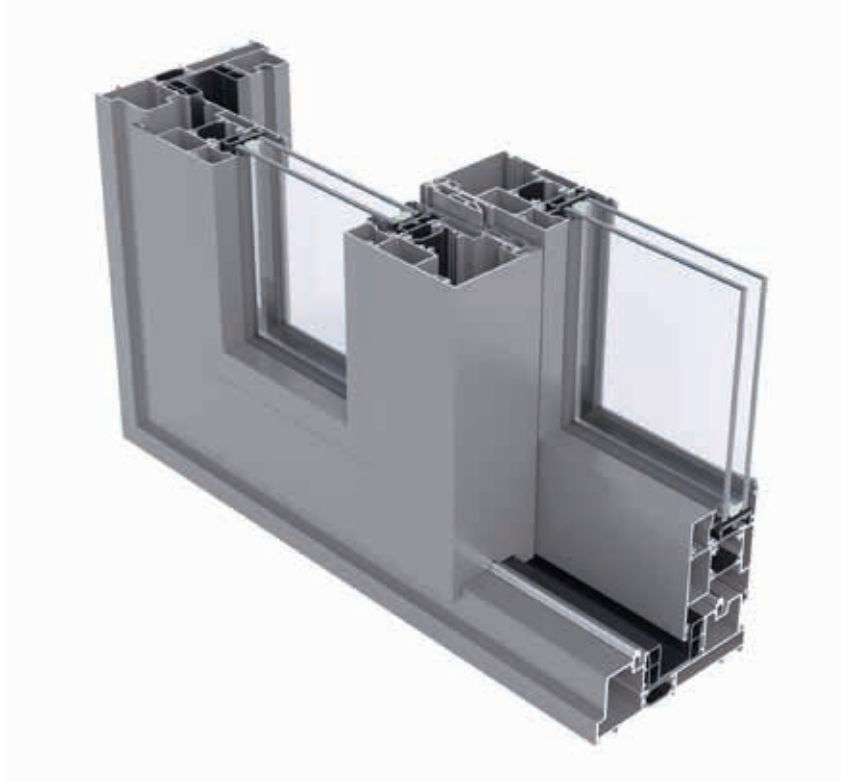


MINIMA | SLIDE TRIRAIL



- Minimalistische chicane (verticale middenstijl van 50 mm)
- Greep: BT-lock met uitsparing binnen en buitenzijde of BT-Lock met uitsparing binnenzijde en komgreep buitenzijde
- Schuivend gedeelte binnen (niet buiten): vast-schuif-schuif of schuif-vast-schuif
- Optioneel in DUORAIL: schuivend gedeelte binnen (niet buiten): schuif-vast-schuif*
- Minimale breedte: 2270 mm
- Maximale hoogte: 2480 mm

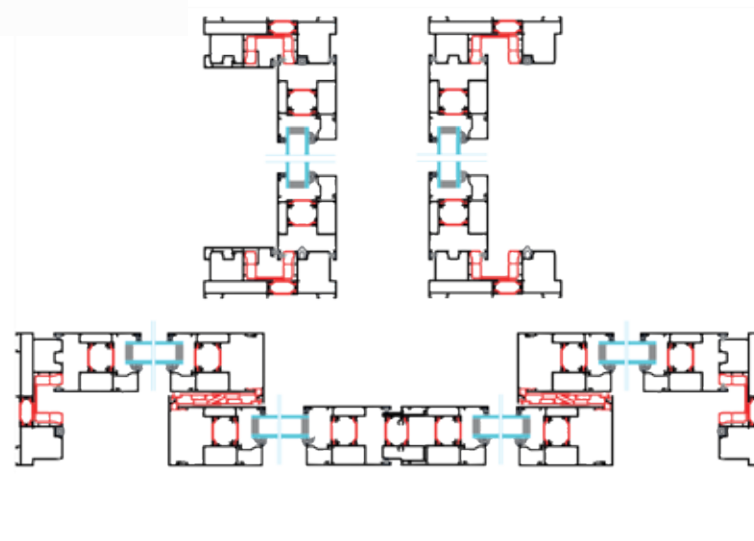
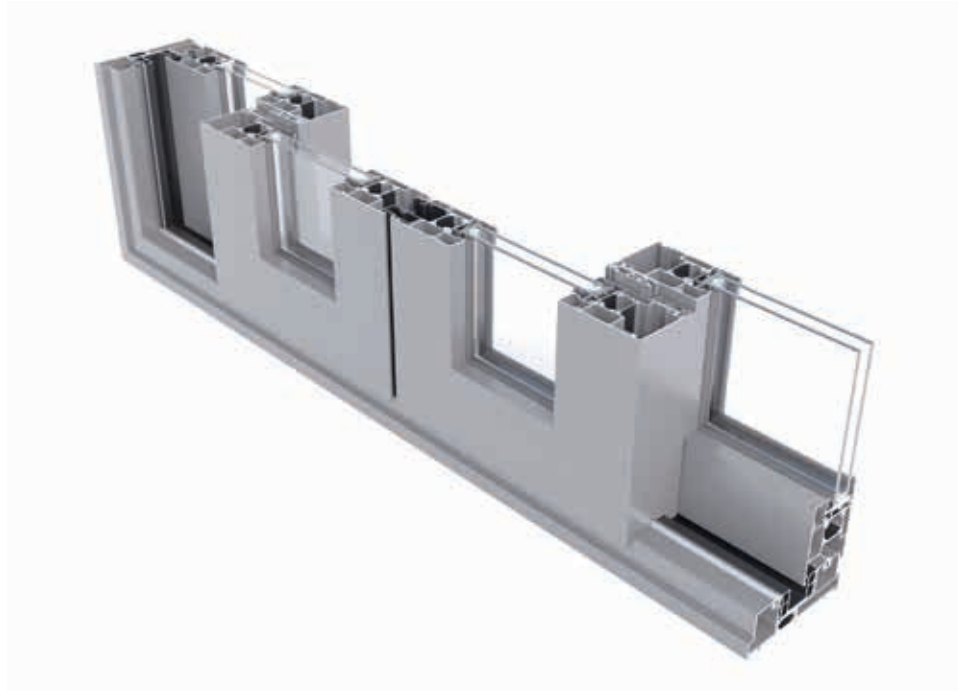
* Schuivende gedeeltes kunnen tegen elkaar botsen, vast-schuif-vast is niet mogelijk



S141 | SLIDE 2-DELIG DUORAIL



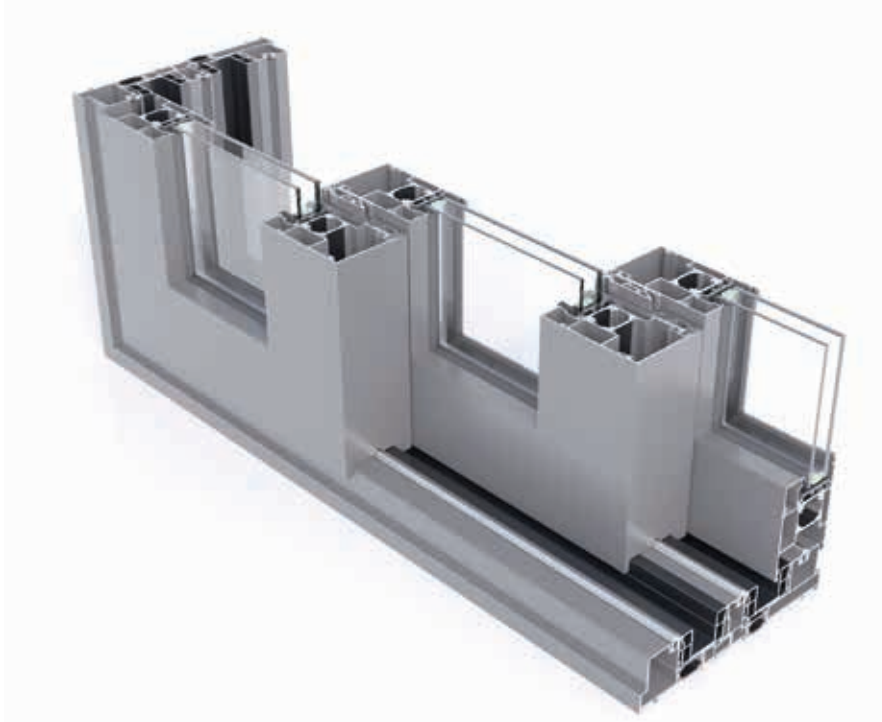
- Standaard chicane (verticale middenstijl van 103 mm)
- Greep: BT-lock met uitsparing binnen en buitenzijde of BT-Lock met uitsparing binnenzijde en komgreep buitenzijde
- 2 schuivende vleugels zijn mogelijk
- 1 schuivende vleugel; schuivende vleugel enkel binnen (niet buiten)
- Minimale breedte: 1620 mm
- Maximale hoogte: 3250 mm



S141 | SLIDE 4-DELIG DUORAIL



- Standaard chicane (verticale middenstijl van 103 mm)
- Greep: BT-lock met uitsparing binnen en buitenzijde of BT-Lock met uitsparing binnenzijde en komgreep buitenzijde
- Schuivend gedeelte enkel binnen (niet buiten)
- 2 schuivende vleugels; schuivende vleugels enkel binnen (niet buiten)
- Minimale breedte: 3160 mm
- Maximale hoogte: 3250 mm



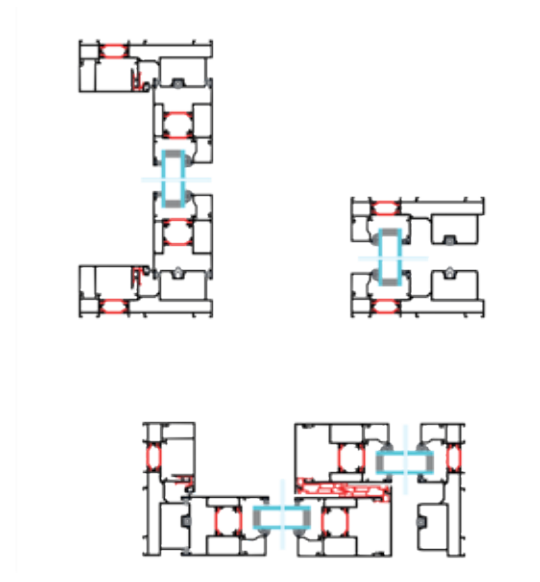
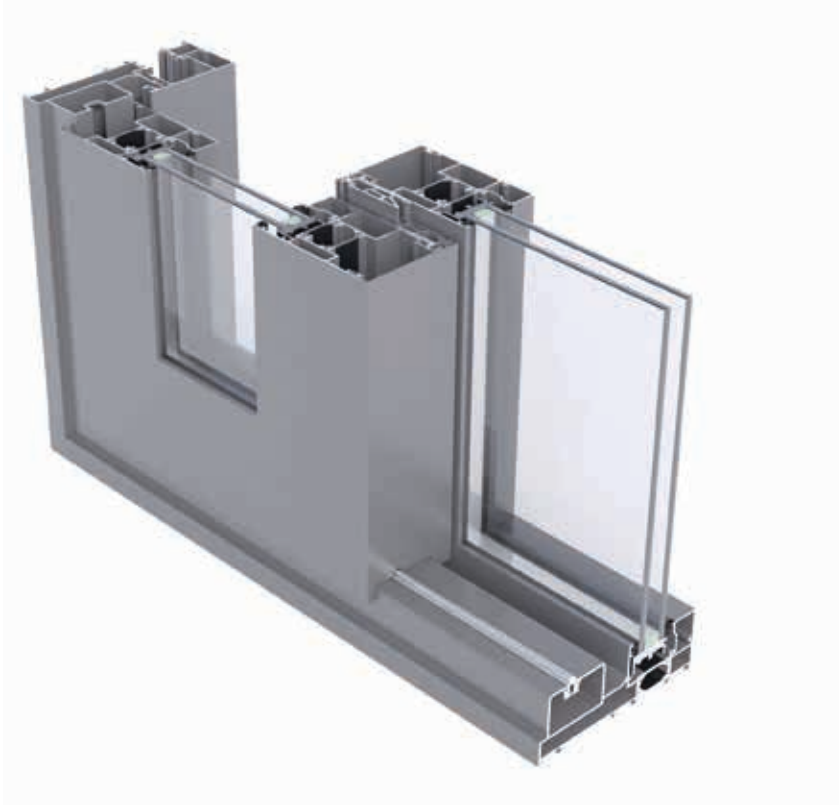
S141 | SLIDE TRIRAIL



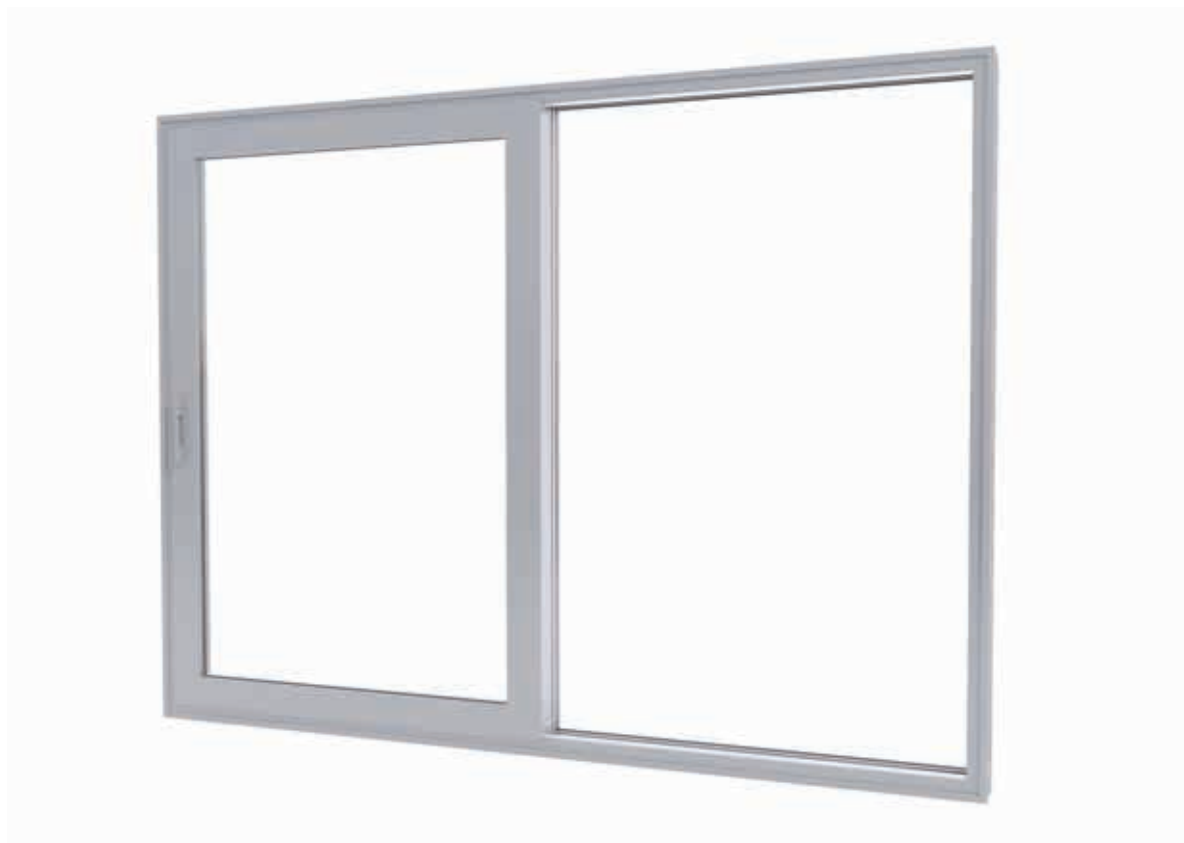
- Standaard chicane (verticale middenstijl van 103 mm)
- Greep: BT-lock met uitsparing binnen en buitenzijde of BT-Lock met uitsparing binnenzijde en komgreep buitenzijde
- Schuivend gedeelte binnen (niet buiten): vast-schuif-schuif of schuif-vast-schuif
- Uitvoering in DUORAIL: schuivend gedeelte binnen (niet buiten): schuif-vast-schuif*
- Uitvoering in DUORAIL: schuivend gedeelte binnen (niet buiten): vast-schuif-vast zonder greep buiten
- Uitvoering in DUORAIL: schuivend gedeelte binnen (niet buiten): vast-schuif-vast met greep buiten**
- Minimale breedte: 2270 mm
- Maximale hoogte: 3250 mm

* Schuivende gedeeltes kunnen tegen elkaar botsen, vast-schuif-vast is niet mogelijk

** Minimale breedte + 150 mm, krukszijde heeft breder aanzicht

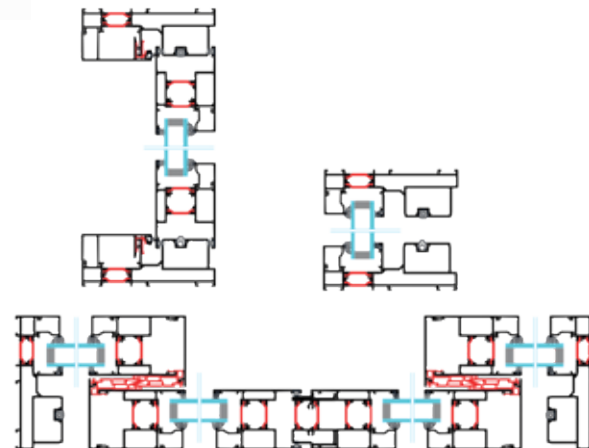
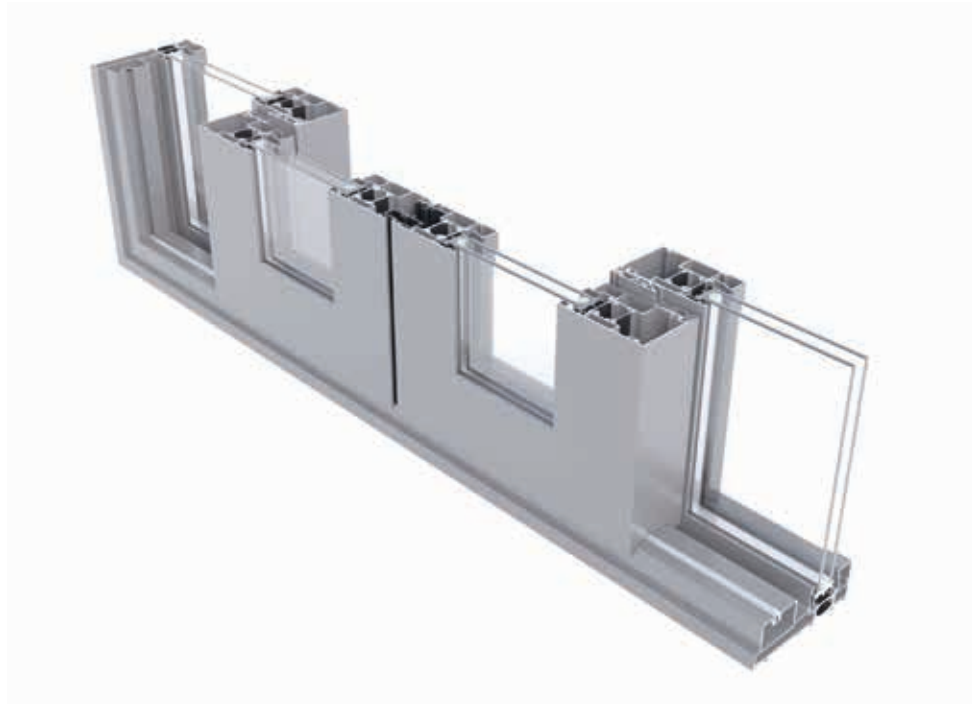


S141 | SLIDE 2-DELIG MONORAIL



- Standaard chicane (verticale middenstijl van 103 mm)
- Greep: BT-lock met uitsparing binnen en buitenzijde of BT-Lock met uitsparing binnenzijde en komgreep buitenzijde
- Schuivend gedeelte zowel binnen als buiten mogelijk*
- Minimale breedte: 1620 mm
- Maximale hoogte: 3250 mm

* Indien schuivend gedeelte binnen, zitten de glaslaten van het vast gedeelte buiten

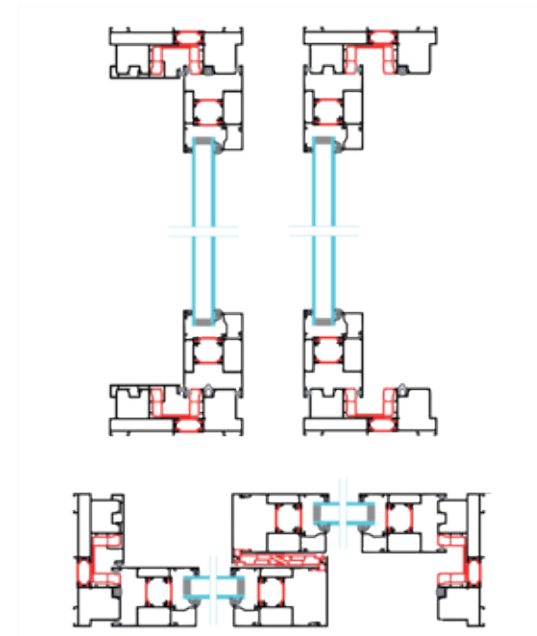
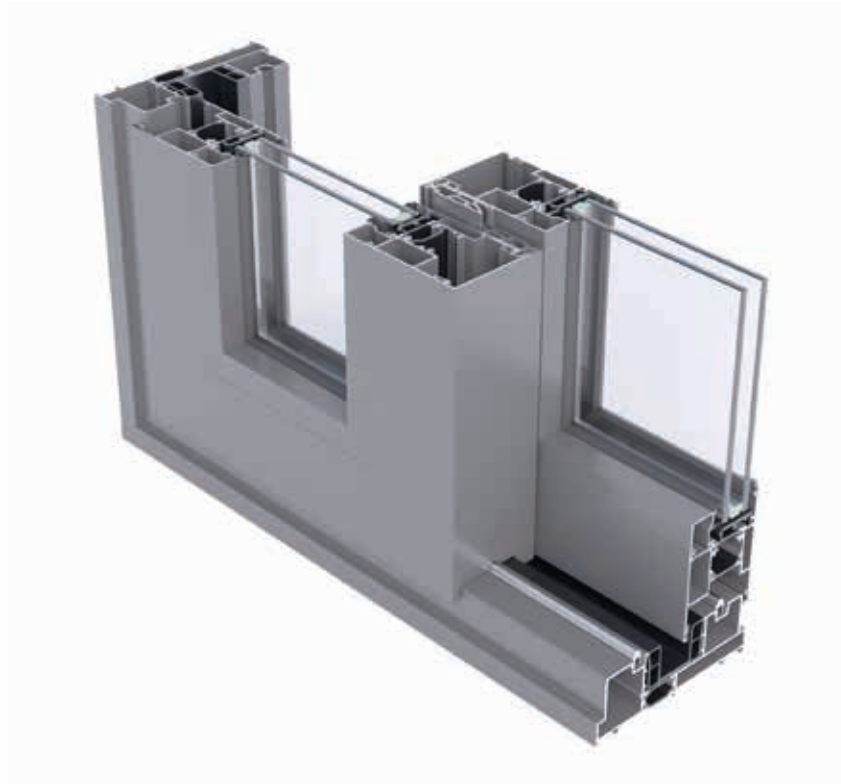


S141 | SLIDE 4-DELIG MONORAIL



- Standaard chicane (verticale middenstijl van 103 mm)
- Greep: BT-lock met uitsparing binnen en buitenzijde of BT-Lock met uitsparing binnenzijde en komgreep buitenzijde
- Schuivend gedeelte zowel binnen als buiten mogelijk*
- Minimale breedte: 3160 mm
- Maximale hoogte: 3250 mm

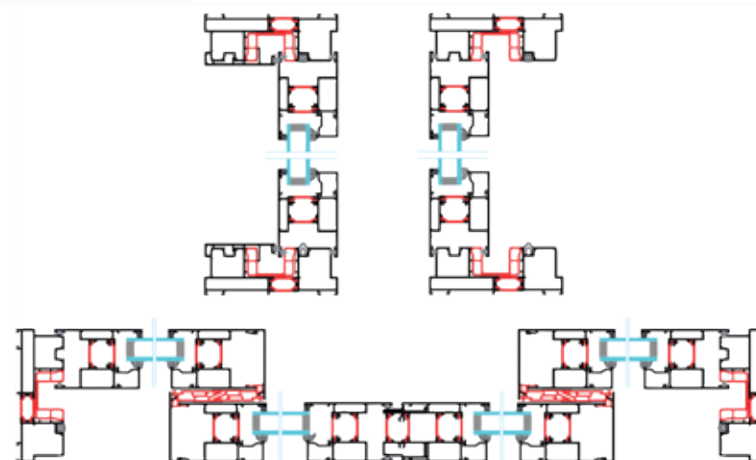
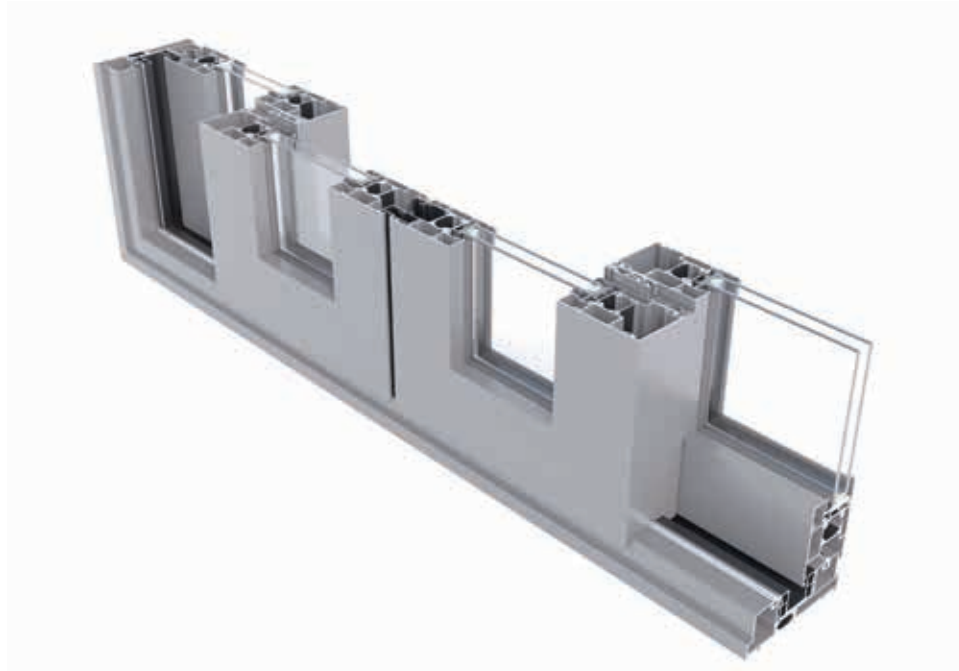
* Indien schuivend gedeelte binnen, zitten de glaslaten van het vast gedeelte buiten



S141 | TILT-SLIDE 2-DELIG DUORAIL



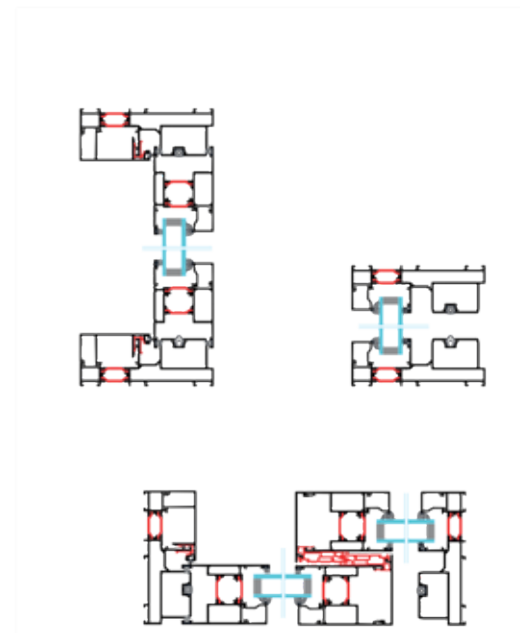
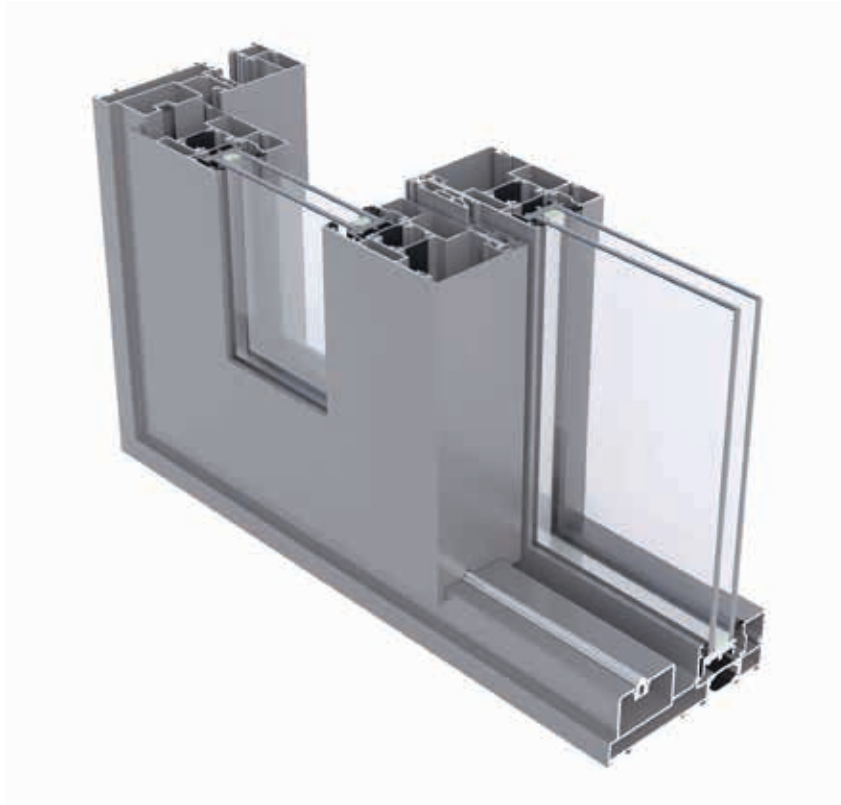
- Hefschuifraam
- Standaard chicane (verticale middenstijl van 103 mm)
- Greep: kom-en handgreep of handgreep binnen en buiten
- 2 schuivende vleugels mogelijk
- Schuivend gedeelte enkel binnen (niet buiten)
- Minimale breedte: 1620 mm
- Maximale hoogte: 3250 mm



S141 | TILT-SLIDE 4-DELIG DUORAIL



- Hefschuifraam
- Standaard chicane (verticale middenstijl van 103 mm)
- Greep: kom-en handgreep of handgreep binnen en buiten
- Schuivend gedeelte enkel binnen (niet buiten)
- Minimale breedte: 1620 mm
- Maximale hoogte: 3250 mm

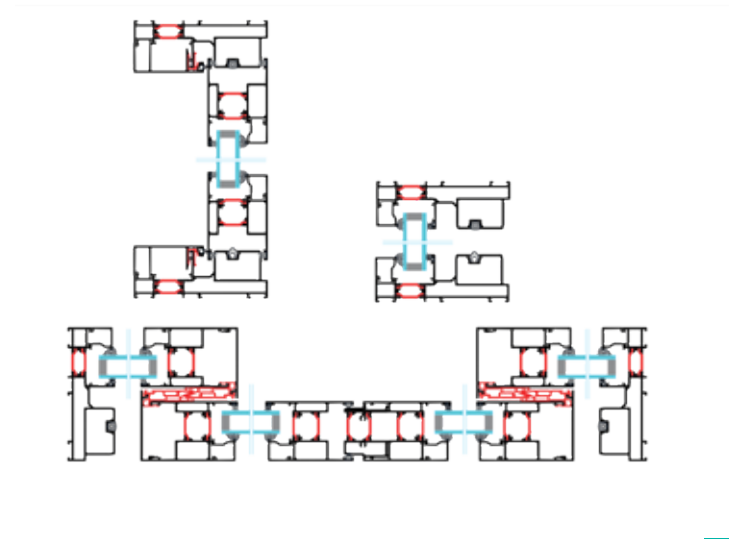
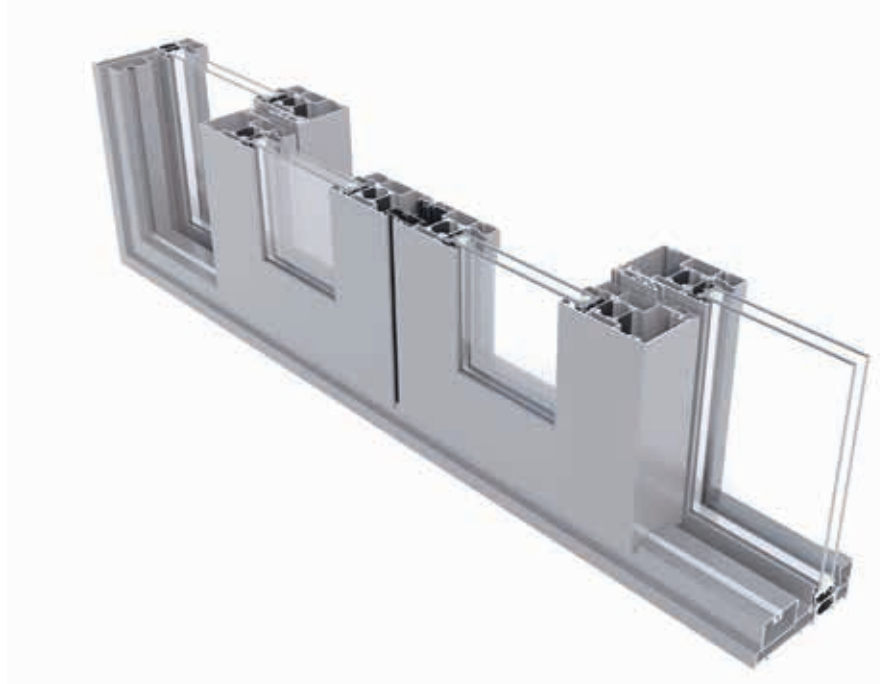


S141 | TILT-SLIDE 2-DELIG MONORAIL



- Hefschuifraam
- Standaard chicane (verticale middenstijl van 103 mm)
- Greep: kom-en handgreep of handgreep binnen en buiten
- Schuivend gedeelte zowel buiten als binnen mogelijk*
- Minimale breedte: 1620 mm
- Maximale hoogte: 3250 mm

* Indien schuivend gedeelte binnen, zitten de glaslaten van het vast gedeelte buiten

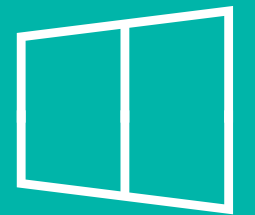


S141 | TILT-SLIDE 4-DELIG MONORAIL



- Hefschuifraam
- Standaard chicane (verticale middenstijl van 103 mm)
- Greep: kom-en handgreep of handgreep binnen en buiten
- Schuivend gedeelte zowel buiten als binnen mogelijk*
- Minimale breedte: 3160 mm
- Maximale hoogte: 3250 mm

* Indien schuivend gedeelte binnen, zitten de glaslaten van het vast gedeelte buiten



Passionee
Punctueel
sinds 1970