

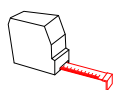
ALUK[®]

OCULTO
WINDOW SYSTEM

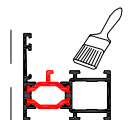
TECHNICAL
MANUAL

Uitfrezing raamrুক	A-BS-...			
Fraisage poignée	A-BF-...	UPDATE	14/03/2019	9.17
Milling handle	A-BF-...			
	H...			
<hr/>				
Glaslat	P-6T-007	NEW	23/08/2017	5.22
Parclose	P-6T-011			
Glazing bead				
<hr/>				
Glaslat				
Parclose	P-6T-039	NEW	08/05/2016	5.22
Glazing bead				
<hr/>				
Stolpraam	P-19-A440			
Double ouvrant à la française	P-19-R503	NEW	08/04/2016	5.5
Double casement window	A-20-201			
	A-20-202			
<hr/>				
Opzetprofiel 45mm				
Profil réhaussement 45mm	P-19-A514	NEW	08/04/2016	5.10
Elevation profile 45mm				
<hr/>				
Koppelprofiel				
Profil de raccordement	P-19-510	NEW	08/04/2016	5.9
Connection profile				
<hr/>				
Bevestigingsanker 240mm				
Patte de fixation 240mm	A-00-125	NEW	08/04/2016	
Anchor 240mm				
<hr/>				
Renovatiedorpel				
Seuil de rénovation	P-19-727	NEW	08/04/2016	5.14
Renovation sill				
<hr/>				
Onderdorpels	P-19-A730			
Seuil	P-19-A731			5.15
Sill member	P-19-A733	NEW	08/04/2016	5.16
	P-19-A735			

» LEGENDE / LÈGENDE / LEGEND



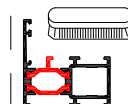
Lengte (mm)
Longueur (mm)
Length (mm)



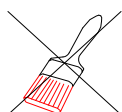
Omtrek
Périmètre
Perimeter



Kleur
Couleur
Color



Borstel-omtrek
Périmètre brossage
Perimeter of brushing



Brut
Brut
Mill finish



Pershoek
Équerre sertir
Clamping corner



Zwart
Noir
Black



Schroefhoek
Équerre à visser
Square coupling joint



Wit
Blanc
White



T-verbinding
Attacher traverse
Connection for transom



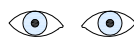
RAL
RAL
RAL



Variabele hoekverbinding
Équerre à angle variable
Adjustable connecting component



Pagina
Page
Page



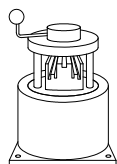
Primaire zichtzijde
Surface primaire
Primary surface



Toepassing
Application
Application



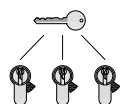
Secundaire zichtzijde
Surface secondaire
Secondary surface



Kapmatrijs
Poinçonneuse
Punch tool

AN

Geanodiseerd
Anodisé
Anodised

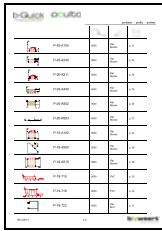


Cilinder gelijksluitend
Cylindre même fermeture
Cylinder keyed-alike

~~AN~~

Niet geanodiseerd
Pas de anodisé
not anodised

» INHOUD / TABLE DES MATIÈRES / INDEX



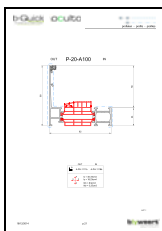
Profieloverzicht
Overview profil
Profile overview

2.1



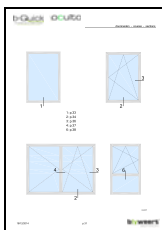
Toebehoren
Accessoires
Accessories

3.1



Profielen
Profils
Profiles

5.1



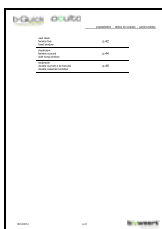
Doorsneden
Coupes
Section

6.1



Statica
Statique
Statics

7.1



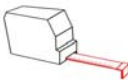


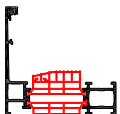
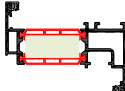
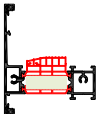
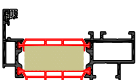
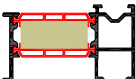

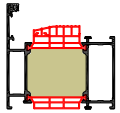
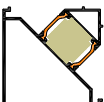

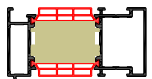
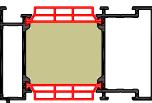

Zaagtabellen
Tables de sciages
Sawing tables

8.1

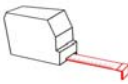


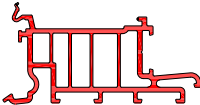
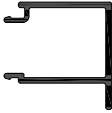


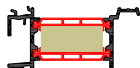


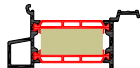

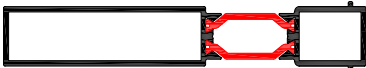




Werktekeningen
Dessins de construction
Construction drawings

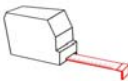






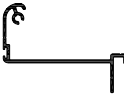







9.1

				
	P-20-A100	6500	Ral Bicolor	5.1
	P-20-A240	6500	Ral Bicolor	5.3
	P-20-A311	6500	Ral Bicolor	5.4
	P-20-A440	6500	Ral Bicolor	5.5
	P-20-A502	6500	Ral Bicolor	5.6
	P-20-R503	6500	Ral Bicolor	5.7
	P-19-A122	6500	Ral Bicolor	5.2
	P-19-A501	6500	Ral Bicolor	5.8
	P-19-511	6500	Ral Bicolor	5.9
	P-19-A514	6500	Ral Bicolor	5.10
	P-19-A515	6500	Ral Bicolor	5.11
	P-19-715	6500	PVC	5.12

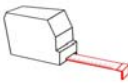








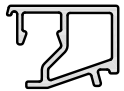
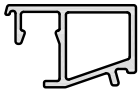
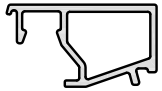
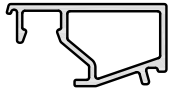
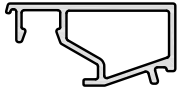
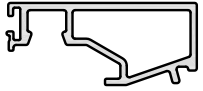
» PROFIELEN / PROFILS / PROFILE




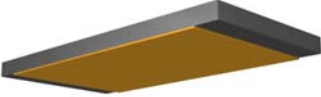

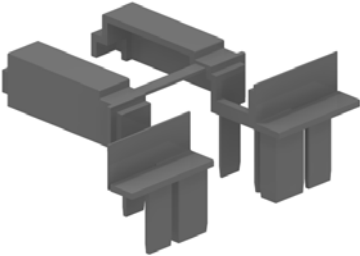

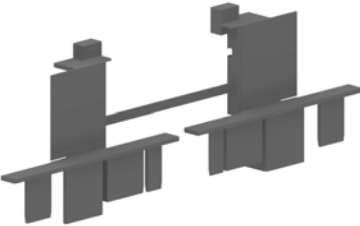





				
	P-19-716	6500	PVC	5.12
	P-19-723	6500	Ral Brut	5.13
	P-19-725	6500	Ral Brut	5.13
	P-19-727	6500	Ral Brut	5.14
	P-19-A730	6500	Ral Bicolor	5.15
	P-19-A731	6500	Ral Bicolor	5.16
	P-19-A733	6500	Ral Bicolor	5.16
	P-19-A735	6500	Ral Bicolor	5.15
	P-00-105	6500	Ral Brut	5.13
	P-00-513	6500	Ral Bicolor Brut	5.17
	P-25-510	7000	Ral Bicolor Brut	5.17
	P-00-700	6500	Brut	5.18

➤ PROFIELEN / PROFILS / PROFILE

				
	P-00-703	6500	Ral Brut	5.20
	P-00-704	6500	Ral Brut	5.20
	P-00-705	6500	Ral Brut	5.20
	P-00-706	6500	Ral Brut	5.20
	P-00-707	6500	Ral Brut	5.20
	P-00-710	6500	Ral Brut	5.19
	P-00-711	6500	Ral Brut	5.19
	P-00-720	6500	Ral Brut	5.21
	P-00-721	6500	Ral Brut	5.21
	P-00-722	6500	Ral Brut	5.21
	P-00-723	6500	Ral Brut	5.21
	P-00-724	6500	Ral Brut	5.21

➤ PROFIELEN / PROFILS / PROFILE







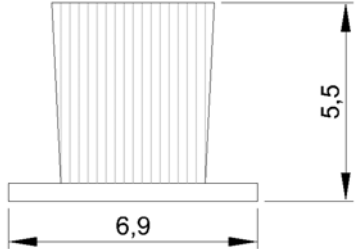
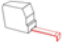

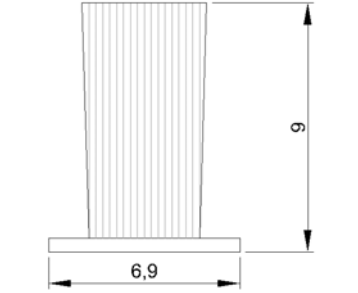









				
	P-00-725	6500	Ral Brut	5.21
	P-00-726	6500	Ral Brut	5.21
	P-6t-007	6500	Ral Brut	5.22
	P-6t-011	6500	Ral Brut	5.22
	P-6t-015	6500	Ral Brut	5.22
	P-6t-019	6500	Ral Brut	5.22
	P-6t-023	6500	Ral Brut	5.22
	P-6t-027	6500	Ral Brut	5.22
	P-6t-031	6500	Ral Brut	5.22
	P-6t-033	6500	Ral Brut	5.22
	P-6t-035	6500	Ral Brut	5.22
	P-6t-039	6500	Ral Brut	5.22

				
 <p>A-20-101 Glassteun Support cale de vitrage Glazing support</p>	<p>-ST 50 </p>	<p>● black</p>	<p>P-20-A1.. P-20-A2.. P-20-A3.. P-20-A4..</p>	
 <p>A-20-201 Stolpeindstuk T/Z Embout mauclair T/Z Sealing double casement T/Z</p>	<p>-ST 20 </p>	<p>● black</p>	<p>P-20-A4..</p>	
 <p>A-20-202 Stolpeindstuk T/Z Embout mauclair T/Z Sealing double casement T/Z</p>	<p>-ST 20 </p>	<p>● black</p>	<p>P-20-A4..</p>	
 <p>A-19-116 Plaathouder Porteur de plaque Plate-holder</p>	<p>-ST 50 </p>	<p>● red</p>	<p>P-20-A1.. P-19-716</p>	
 <p>A-19-721 Afsluiting dorpel Embout pour seuil Sealing threshold</p>	<p>-ST 50 </p>	<p>● black</p>	<p>P-19-725</p>	



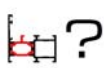











► TOEBEHOREN / ACCESSOIRES / ACCESSORY

				
	A-19-730 Afsluiting dorpel Embout pour seuil Sealing threshold	-ST 100 	● black	P-19-A730 P-19-A731
	A-19-731 Afsluiting dorpel Embout pour seuil Sealing threshold	-ST 100 	● black	P-19-A730 P-19-A731 P-19-A733 P-19-A735
	A-07-105 Verstekhoekje Equerre d'alignement Framing square	-ST 200 	● black	P-20-A2.. P-20-A3..
	A-00-102 Monodrain Blinde ontwatering Monodrain drainage invisible Monodrain Blind drainage	-ST 10 	● black	P-20-A3..
	A-00-104 Waterkapje Busette Drain hole cover	-ST 300 	● black	P-20-A1.. P-20-A3..

➤ TOEBEHOREN / ACCESSOIRES / ACCESSORY



				
	<p>A-00-115</p> <p>Muuranker Fixation murale Wall anchor</p> <p>157mm</p>	<p>-ST 100 -ST 1000</p> 		P-20-A1..
	<p>A-00-119</p> <p>Borstel Joint brosse Brush</p>	<p>-LM 325</p> 	 black	P-00-703 P-00-704 P-00-705 P-00-706 P-00-707
	<p>A-00-121</p> <p>Borstel Joint brosse Brush</p>	<p>-LM 175</p> 	 black	P-00-703 P-00-704 P-00-706
	<p>A-00-125</p> <p>Muuranker Fixation murale Wall anchor</p> <p>240mm</p>	<p>-ST 100</p> 		P-20-A1..
	<p>A-00-515</p> <p>Eindstuk voor P-00-515 Embout pour P-00-515 End piece for P-00-515</p>	<p>-ST 20</p> 	  black white	P-00-515








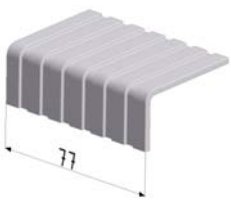



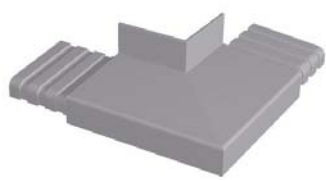


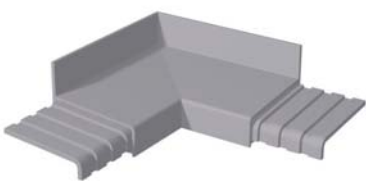






» TOEBEHOREN / ACCESSOIRES / ACCESSORY

				
	<p>A-00-703</p> <p>Klemstukje voor P-00-703 Clips pour P-00-703 Clips for P-00-703</p>	<p>-ST 10 -ST 100</p> 	<p>● black</p>	P-20-A1..
	<p>A-00-704</p> <p>Klemstuk Clips Clip</p>	<p>-ST 100</p> 		P-20-A1..
	<p>A-00-705</p> <p>Inloopstuk rolluikgeleider Guidage pour coulisse a volet Enterpiece rolling shutter</p>	<p>-ST 10</p> 	<p>● ○ black white</p>	P-00-703 P-00-704 P-00-706
	<p>A-00-706</p> <p>Aandrukrol voor rolluik Rouleau de renvoi pour volet Push roll for roller</p>	<p>-ST 10 -ST 100</p> 	<p>○ white</p>	P-00-705 P-00-707
	<p>A-00-730</p> <p>Afsluiting dorpel Joint finale pour profilé évac.invisible eaux Sealing threshold</p>	<p>-ST 100</p> 	<p>●</p>	P-19-A731



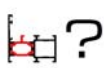
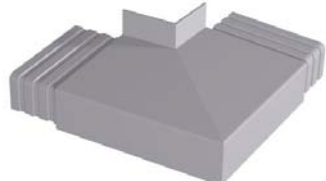


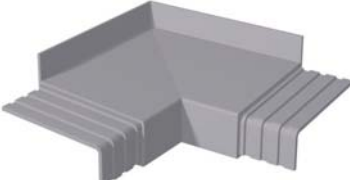


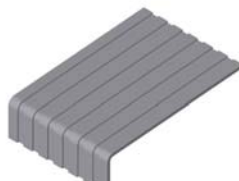



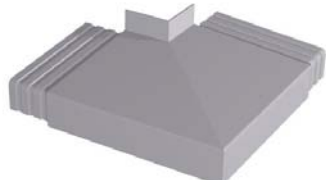


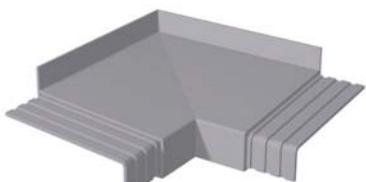


➤ TOEBEHOREN / ACCESSOIRES / ACCESSORY

				
	A-00-958 Klemblok zaagmachine Bloc de serrage machine a scier Clamp block saw machine	-ST 1 		P-20-1.. P-20-3..
	A-00-959 Klemblok zaagmachine Bloc de serrage machine a scier Clamp block saw machine	-ST 1 		P-20-2..
	A-00-B4860 DIN 7981 - 4.8 x 60mm inox A2	-ST 100 		
	A-00-E140 Dorpelafsluitstukjes 140mm Pieces lateral seuil 140mm Sealing for windowsill 140mm	-ST 1 		P-00-72.
	A-00-E230 Dorpelafsluitstukjes 230mm Pieces lateral seuil 230mm Sealing for windowsill 230mm	-ST 1 		P-00-72.

				
	<p>A-00-EB143</p> <p>Dorpelafsluitstukjes 143mm Pieces lateral seuil 143mm Sealing for windowsill 143mm</p>	-ST 1 	 	P-00-72.
	<p>A-00-EB233</p> <p>Dorpelafsluitstukjes 233mm Pieces lateral seuil 233mm Sealing for windowsill 233mm</p>	-ST 1 	 	P-00-72.
	<p>A-00-EC140</p> <p>Dorpelafsluitstukjes 140mm Pieces lateral seuil 140mm Sealing for windowsill 140mm</p>	-ST 1 	 	P-00-72.
	<p>A-00-EC230</p> <p>Dorpelafsluitstukjes 230mm Pieces lateral seuil 230mm Sealing for windowsill 230mm</p>	-ST 1 	 	P-00-72.
	<p>A-00-ED143</p> <p>Dorpelafsluitstukjes 143mm Pieces lateral seuil 143mm Sealing for windowsill 143mm</p>	-ST 1 	 	P-00-72.

			
 <p>A-00-ED233 Dorpelafsluitstukjes 233mm Pieces lateral seuil 233mm Sealing for windowsill 233mm</p>	-ST 1 	 	P-00-72.
 <p>A-00-K050 Koppelstuk raamdorpel P-00-720 Piece raccord seuil P-00-720 Connector for windowsill P-00-720</p>	-ST 1 	 	P-00-720
 <p>A-00-K050E Koppelstuk voor P-00-720 buitenhoek 90° Raccord pour P-00-720 coin ext. 90° Connector for P-00-720 external corner 90°</p>	-ST 1 		P-00-720
 <p>A-00-K050I Koppelstuk voor P-00-720 binnenhoek 90° Raccord pour P-00-720 coin int. 90° Connector for P-00-720 inner corner 90°</p>	-ST 1 		P-00-720
 <p>A-00-K080 Koppelstuk raamdorpel P-00-721 Piece raccord seuil P-00-721 Connector for windowsill P-00-721</p>	-ST 1 	 	P-00-721

» TOEBEHOREN / ACCESSOIRES / ACCESSORY

				
	<p>A-00-K080E</p> <p>Koppelstuk voor P-00-721 buitenhoek 90° Raccord pour P-00-721 coin ext. 90° Connector for P-00-721 external corner 90°</p>	-ST 1 		P-00-721
	<p>A-00-K080I</p> <p>Koppelstuk voor P-00-721 binnenhoek 90° Raccord pour P-00-721 coin int. 90° Connector for P-00-721 inner corner 90°</p>	-ST 1 		P-00-721
	<p>A-00-K110</p> <p>Koppelstuk raamdorpel P-00-722 Picee raccord seuil P-00-722 Connector for windowsill P-00-722</p>	-ST 1 	 	P-00-722
	<p>A-00-K110E</p> <p>Koppelstuk voor P-00-722 buitenhoek 90° Raccord pour P-00-722 coin ext. 90° Connector for P-00-722 external corner 90°</p>	-ST 1 		P-00-722
	<p>A-00-K110I</p> <p>Koppelstuk voor P-00-722 binnenhoek 90° Raccord pour P-00-722 coin int. 90° Connector for P-00-722 inner corner 90°</p>	-ST 1 		P-00-722




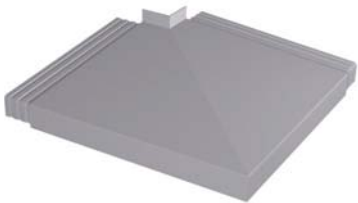












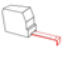

➤ TOEBEHOREN / ACCESSOIRES / ACCESSORY

				
	A-00-K140 Koppelstuk raamdorpel P-00-723 Piece raccord seuil P-00-723 Connector for windowsill P-00-723	-ST 1 	 	P-00-723
	A-00-K140E Koppelstuk voor P-00-723 buitenhoek 90° Raccord pour P-00-723 coin ext. 90° Connector for P-00-723 external corner 90°	-ST 1 		P-00-723
	A-00-K140I Koppelstuk voor P-00-723 binnenhoek 90° Raccord pour P-00-723 coin int. 90° Connector for P-00-723 inner corner 90°	-ST 1 		P-00-723
	A-00-K170 Koppelstuk raamdorpel P-00-724 Piece raccord seuil P-00-724 Connector for windowsill P-00-724	-ST 1 	 	P-00-724
	A-00-K170E Koppelstuk voor P-00-724 buitenhoek 90° Raccord pour P-00-724 coin ext. 90° Connector for P-00-724 external corner 90°	-ST 1 		P-00-724

► TOEBEHOREN / ACCESSOIRES / ACCESSORY

				
 <p>A-00-K170I</p> <p>Koppelstuk voor P-00-724 binnenhoek 90° Raccord pour P-00-724 coin int. 90° Connector for P-00-724 inner corner 90°</p>	<p>-ST 1</p> 			P-00-724
 <p>A-00-K200</p> <p>Koppelstuk raamdorpel P-00-725 Piece raccord seuil P-00-725 Connector for windowsill P-00-725</p>	<p>-ST 1</p> 	 		P-00-725
 <p>A-00-K200E</p> <p>Koppelstuk voor P-00-725 buitenhoek 90° Raccord pour P-00-725 coin ext. 90° Connector for P-00-725 external corner 90°</p>	<p>-ST 1</p> 			P-00-725
 <p>A-00-K200I</p> <p>Koppelstuk voor P-00-725 binnenhoek 90° Raccord pour P-00-725 coin int. 90° Connector for P-00-725 inner corner 90°</p>	<p>-ST 1</p> 			P-00-725
 <p>A-00-K230</p> <p>Koppelstuk raamdorpel P-00-726 Piece raccord seuil P-00-726 Connector for windowsill P-00-726</p>	<p>-ST 1</p> 	 		P-00-726

➤ TOEBEHOREN / ACCESSOIRES / ACCESSORY

				
	A-00-K230E Koppelstuk voor P-00-726 buitenhoek 90° Raccord pour P-00-726 coin ext. 90° Connector for P-00-726 external corner 90°	-ST 1 		P-00-726
	A-00-K230I Koppelstuk voor P-00-726 binnenhoek 90° Raccord pour P-00-726 coin int. 90° Connector for P-00-726 inner corner 90°	-ST 1 		P-00-726
	A-GS-114 Reparatie Aanslagdichting Joint de réparation repair Gasket manueel, manuellement, manually	-LM 100 	 black	P-20-A1.. P-20-A2.. P-20-A3..
	A-GS-134 Aanslagrubber voor tuimelraam Joint pour chassis basculant Gasket for pivoting window	-LM 100 		P-20-R503
	A-GS-700 Koppelrubber Joint de couplage Coupling gasket	-LM 100 	 black	P-20-A1..

► TOEBEHOREN / ACCESSOIRES / ACCESSORY

				
 <p>A-GS-705</p> <p>Koppelrubber Joint de couplage Coupling gasket</p>	<p>-LM 100</p> 		<p>● black</p>	P-20-A1..
 <p>A-GS-711</p> <p>Basisrubber Joint de base Base gasket</p>	<p>-LM 25</p> 		<p>● black</p>	P-20-A1..
 <p>A-HM-105</p> <p>Verstekhoek Equerre d'alignement Framing square</p>	<p>-ST 20 -ST 250</p> 			P-20-A1.. P-20-A2.. P-20-A3..
 <p>A-PH-1111b</p> <p>Pershoek Equerre à sertir Clamping corner</p>	<p>-ST 100</p> 			P-20-A100
 <p>A-PH-1118b</p> <p>Pershoek Equerre à sertir Clamping corner</p>	<p>-ST 100</p> 			P-20-A100



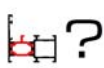



➤ TOEBEHOREN / ACCESSOIRES / ACCESSORY

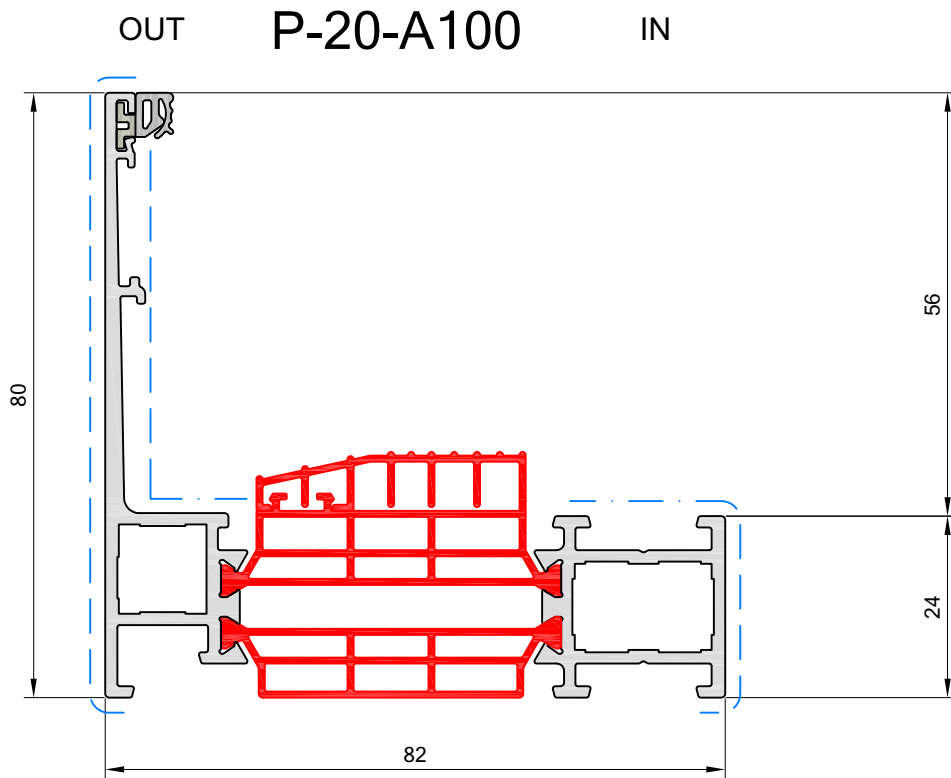
				
	<p>A-PH-1124b</p> <p>Pershoek Equerre à sertir Clamping corner</p>	-ST 100 		
	<p>A-PH-1406b</p> <p>Pershoek Equerre à sertir Clamping corner</p>	-ST 100 		
	<p>A-PH-3211b</p> <p>Pershoek Equerre à sertir Clamping corner</p>	-ST 100 		
	<p>A-PH-4217b</p> <p>Pershoek Equerre à sertir Clamping corner</p>	-ST 100 		
	<p>A-KM-0003</p> <p>Gereedschap voor demontage glaslat Outil pour enlever parclose Tool for removing glazing bead</p>	-ST 1 		

► TOEBEHOREN / ACCESSOIRES / ACCESSORY

				
	<p>H43103</p> <p>Kruk RONDO stift 7mm Poignée RONDO pivot 7mm Handle RONDO pin 7mm</p>	-ST 1 		
	<p>H43104</p> <p>Kruk RONDO stift 7mm KD cil. Poignée RONDO pivot 7mm ML cyl. Handle RONDO pin 7mm TBT cyl.</p>	-ST 1 		
	<p>H43105</p> <p>Kruk QUADRA stift 7mm Poignée QUADRA pivot 7mm Handle QUADRA pin 7mm</p>	-ST 1 		
	<p>H43106</p> <p>Kruk QUADRA stift 7mm KD cil. Poignée QUADRA pivot 7mm ML cyl. Handle QUADRA pin 7mm TBT cyl.</p>	-ST 1 		
	<p>H43107</p> <p>Kruk RONDO stift 7mm DK cil. Poignée RONDO pivot 7mm OB cyl. Handle RONDO pin 7mm T&T cyl.</p>	-ST 1 		

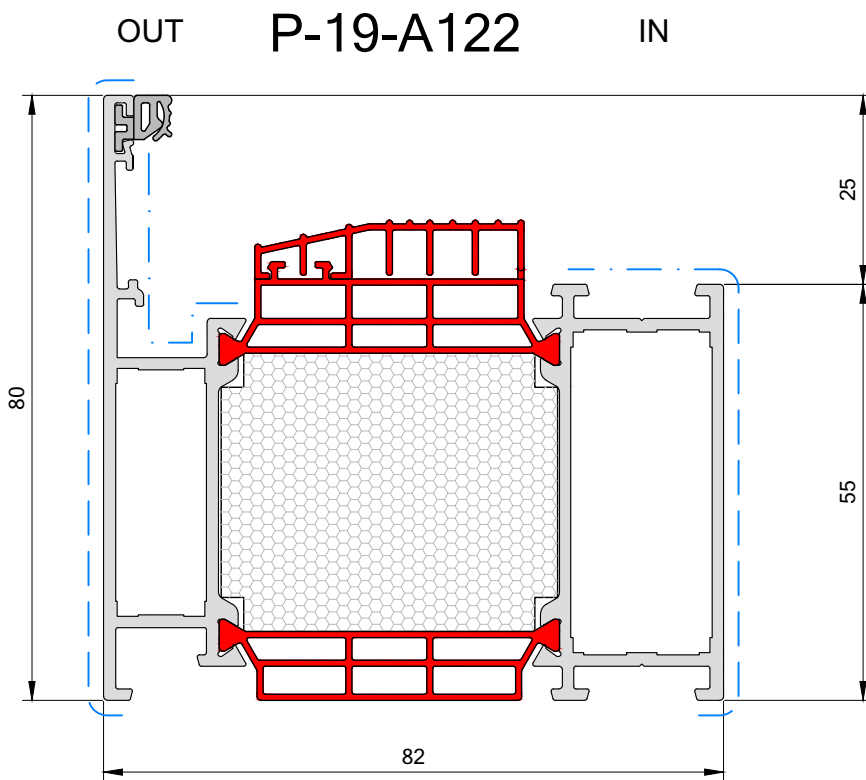
➤ TOEBEHOREN / ACCESSOIRES / ACCESSORY

			
 <p>H43108</p> <p>Kruk QUADRA stift 7mm DK cil. Poignée QUADRA pivot 7mm OB cyl. Handle QUADRA pin 7mm T&T cyl.</p>	<p>-ST 1</p> 		



	OUT	IN
	A-PH-1111b	A-PH-1118b
	$I_x = 45.72\text{cm}^4$	
	$I_y = 18.23\text{cm}^4$	
	$W_x = 8.9\text{cm}^3$	
	$W_y = 3.25\text{cm}^3$	

prof1-1



	OUT	IN
L ^P	A-PH-3211b	A-PH-4217b
R	-	A-TV-102

	$I_x = 59.32\text{cm}^4$
	$I_y = 23.69\text{cm}^4$
	$W_x = 13.28\text{cm}^3$
	$W_y = 4.86\text{cm}^3$

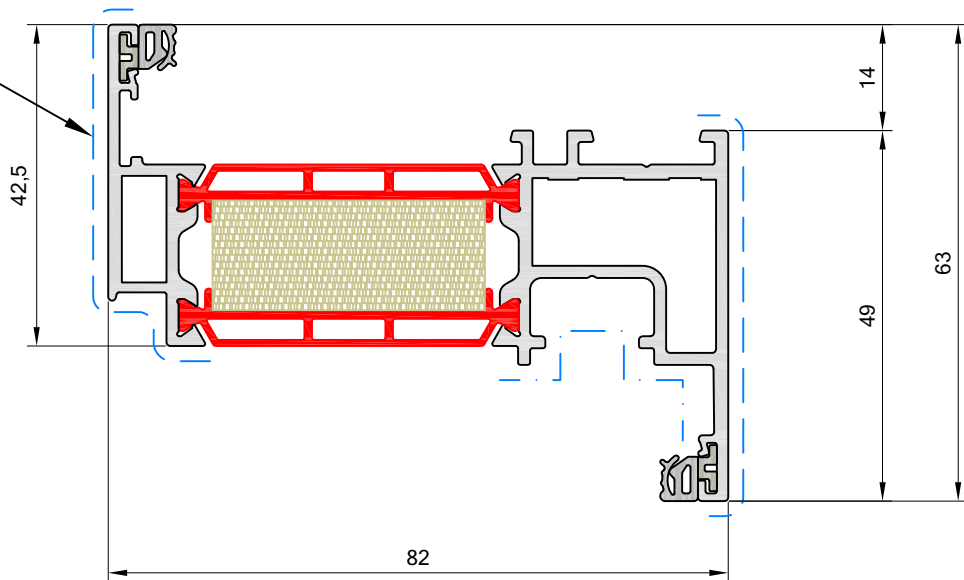
prof1-7



zwart
noir
black



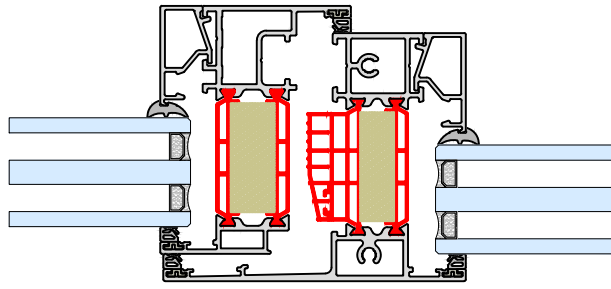
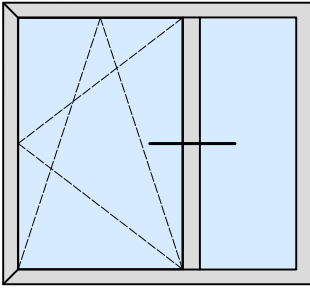
OUT P-20-A240 IN



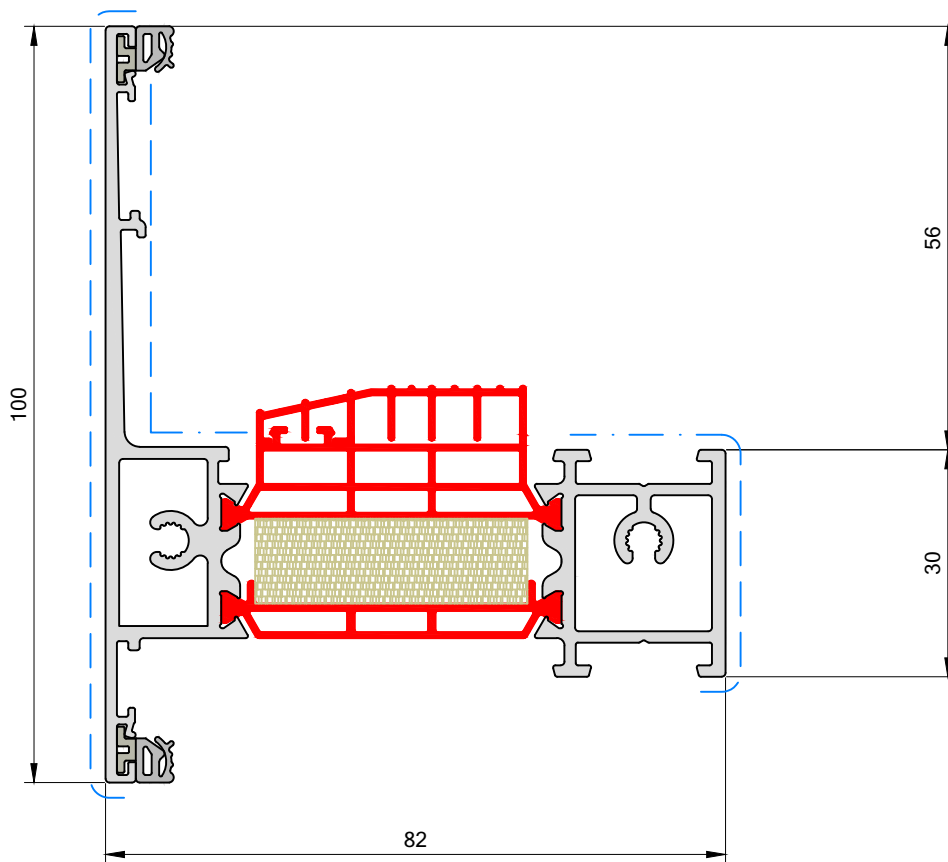
OUT IN

	A-PH-1406b	A-PH-1124b
	$I_x = 43.52\text{cm}^4$	
	$I_y = 7.24\text{cm}^4$	
	$W_x = 9.29\text{cm}^3$	
	$W_y = 2.15\text{cm}^3$	

prof2-1

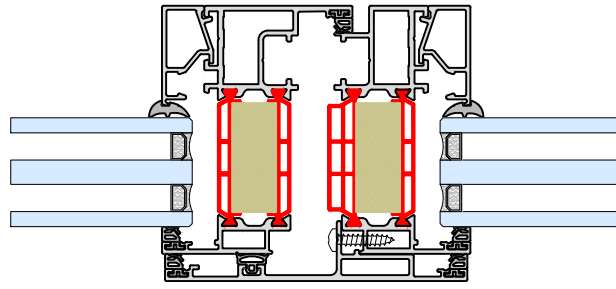
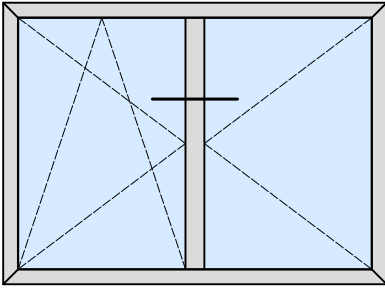


OUT P-20-A311 IN



	$I_x = 60.06\text{cm}^4$
	$I_y = 26.20\text{cm}^4$
	$W_x = 11.76\text{cm}^3$
	$W_y = 4.21\text{cm}^3$

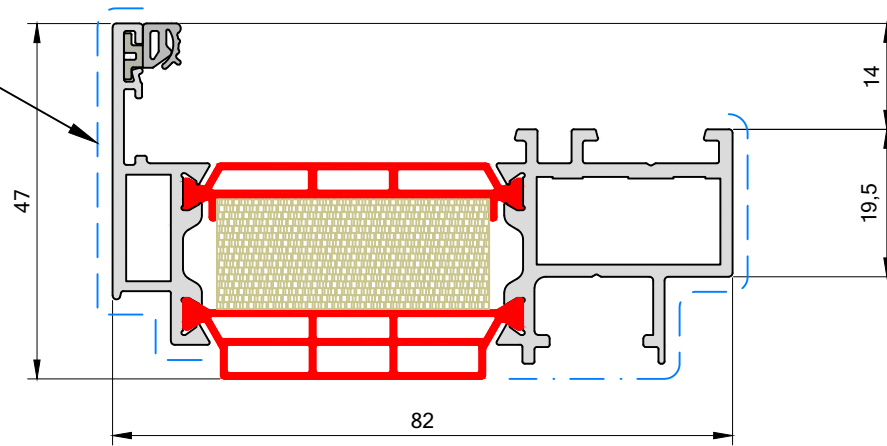
prof3-1



OUT P-20-A440 IN



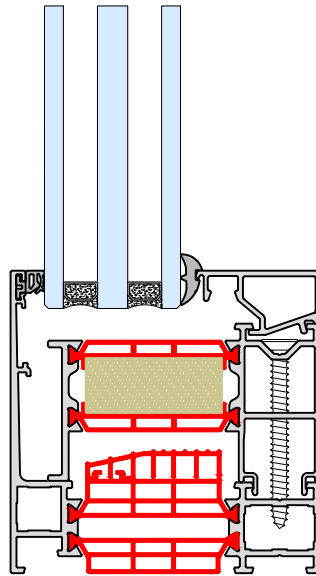
zwart
noir
black



OUT IN

	A-PH-1406b	A-PH-1124b
	$I_x = 35.56\text{cm}^4$	
	$I_y = 3.71\text{cm}^4$	
	$W_x = 8.57\text{cm}^3$	
	$W_y = 1.43\text{cm}^3$	

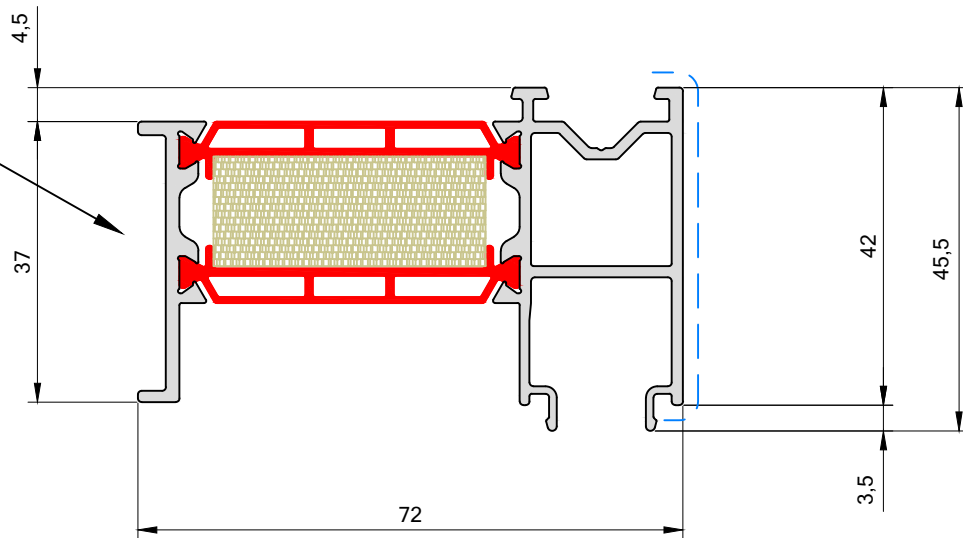
prof4-1



OUT **P-20-A502** IN

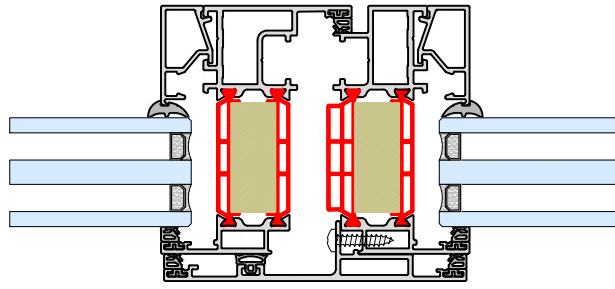
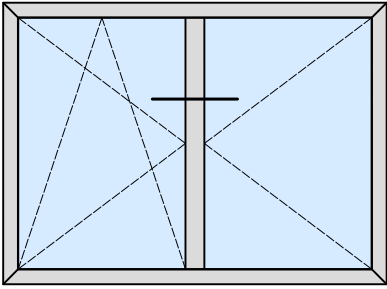


zwart
noir
black

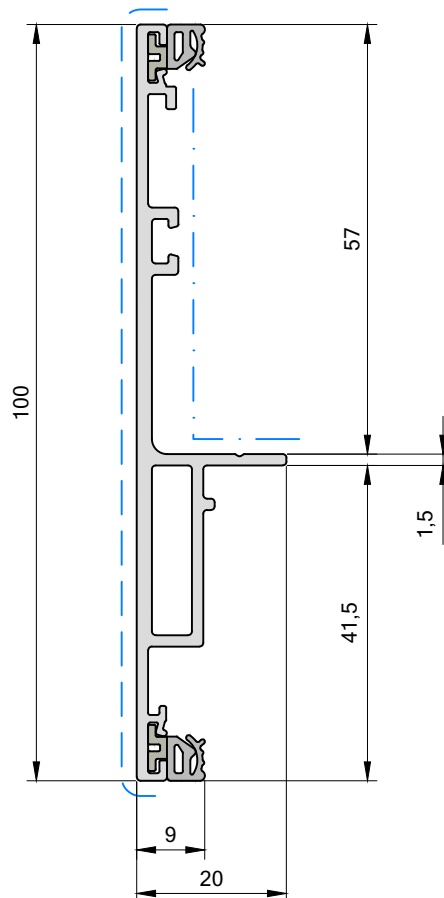


	$I_x = 23.88\text{cm}^4$
	$I_y = 5.17\text{cm}^4$
	$W_x = 5.54\text{cm}^3$
	$W_y = 2.04\text{cm}^3$

prof5-1



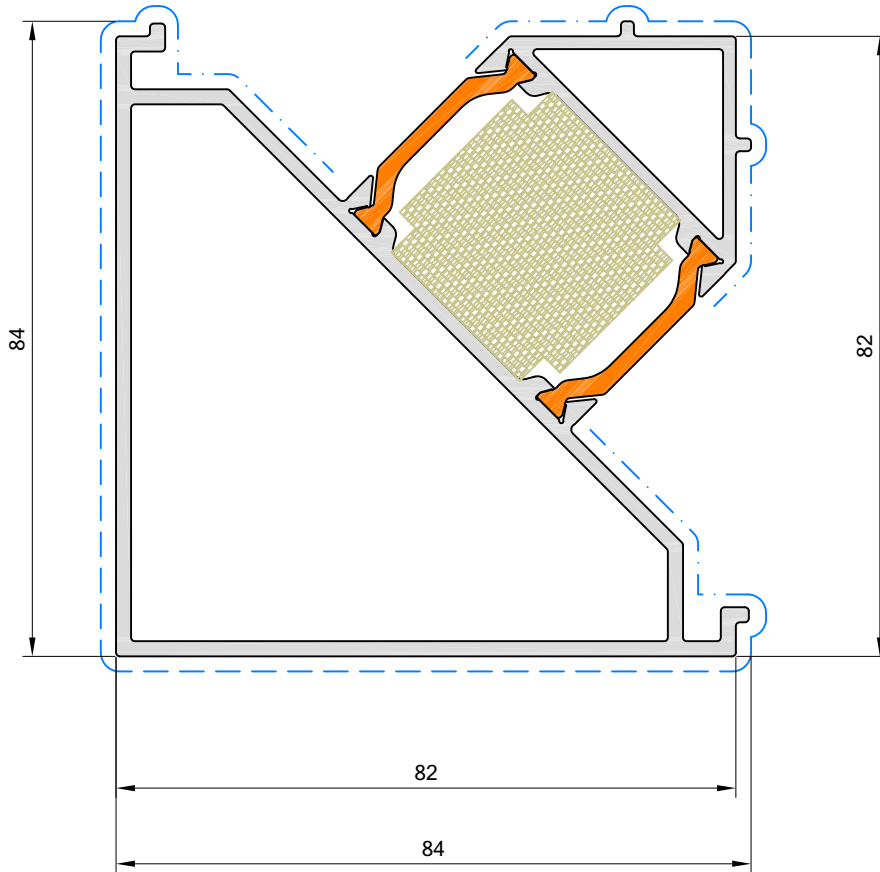
OUT P-20-R503 IN



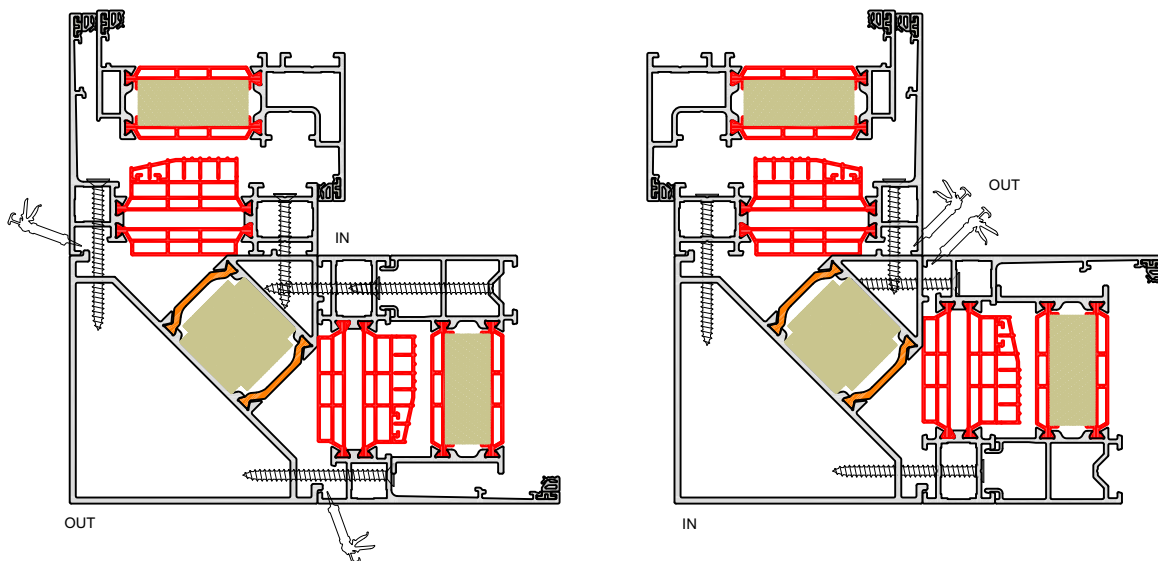
prof5-2



OUT P-19-A501 IN



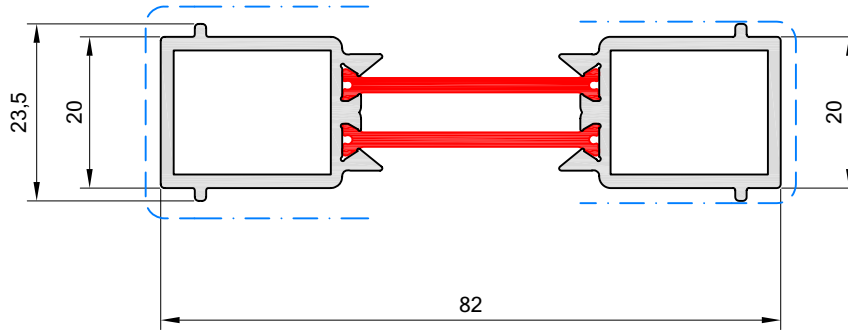
	$I_x = 69.27\text{cm}^4$
	$I_y = 69.27\text{cm}^4$
	$W_x = 16.27\text{cm}^3$
	$W_y = 16.27\text{cm}^3$



prof5-3

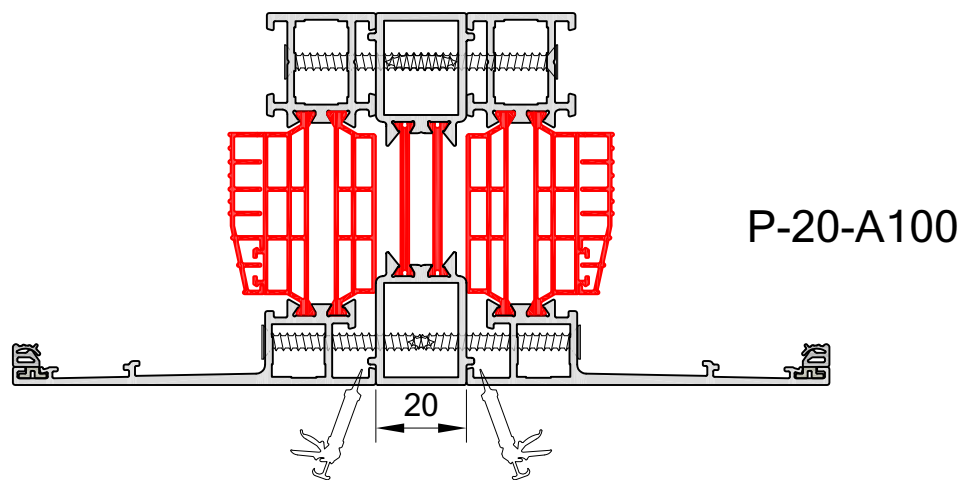


OUT P-19-511 IN



	$I_x = 28.33\text{cm}^4$
	$I_y = 1.94\text{cm}^4$
	$W_x = 6.91\text{cm}^3$
	$W_y = 1.66\text{cm}^3$

P-19-511

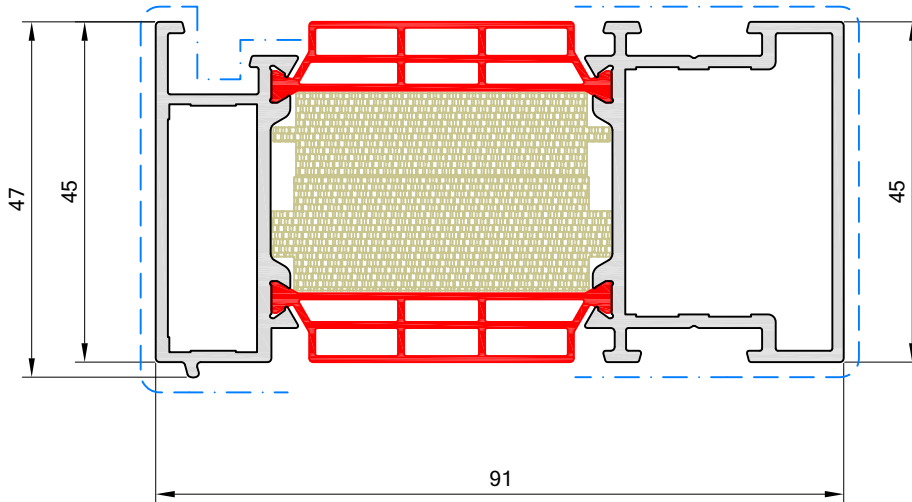


P-20-A100

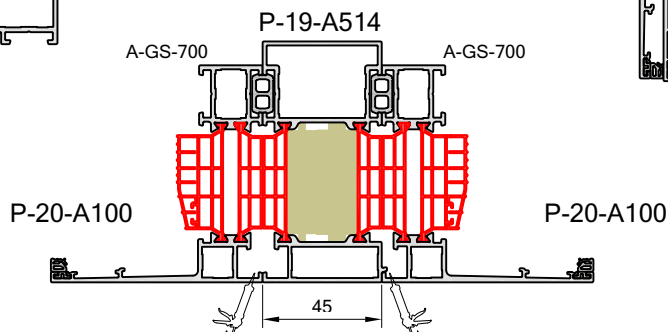
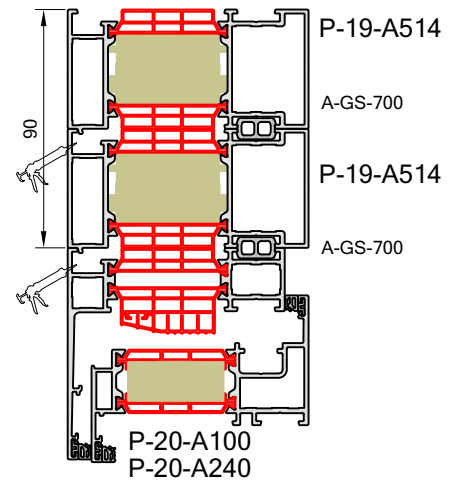
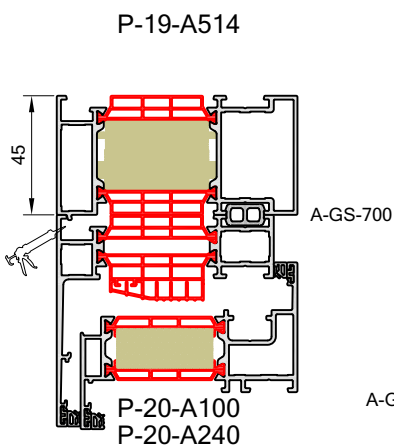
prof5-6



OUT P-19-A514 IN



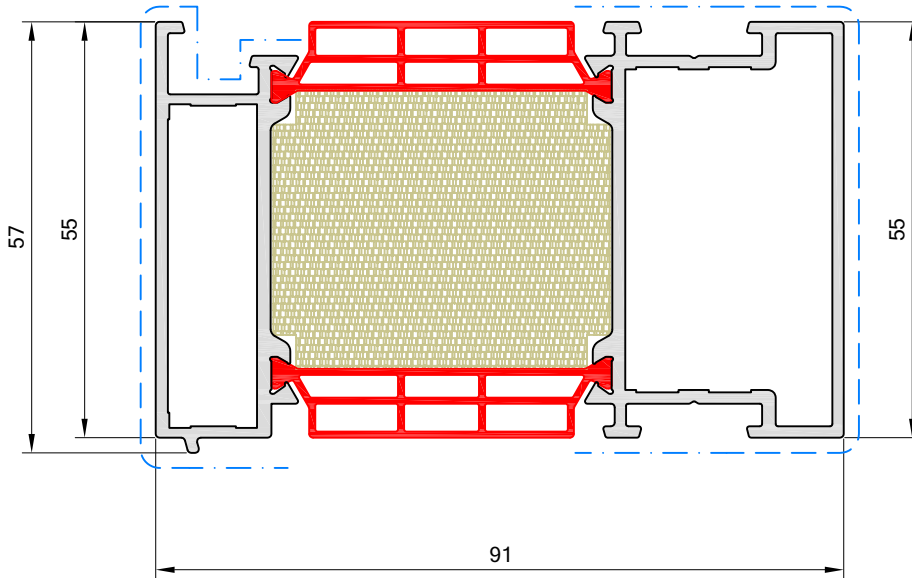
	$I_x = 57.07\text{cm}^4$
	$I_y = 11.42\text{cm}^4$
	$W_x = 12.40\text{cm}^3$
	$W_y = 4.79\text{cm}^3$



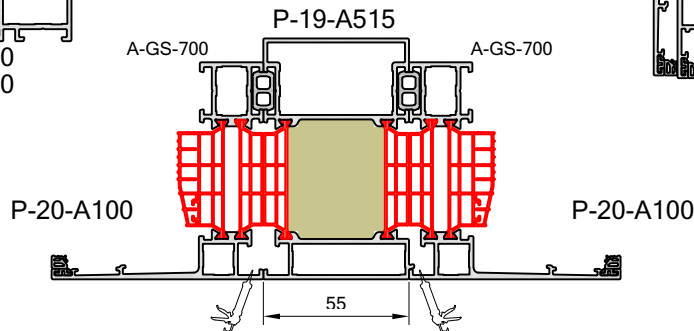
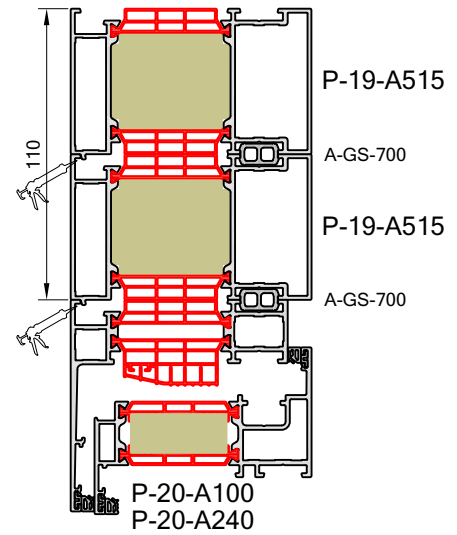
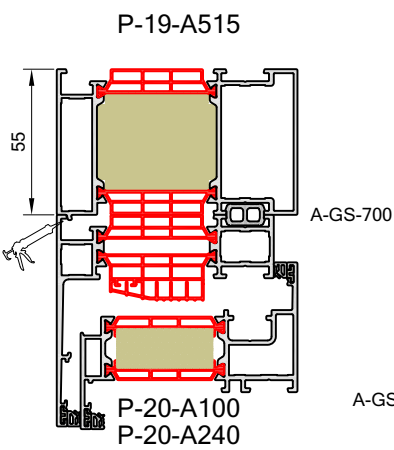
prof5-7



OUT P-19-A515 IN



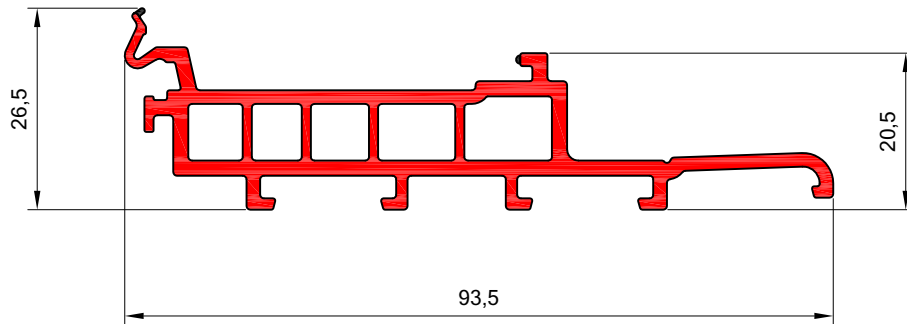
	$I_x = 65.46\text{cm}^4$
	$I_y = 19.60\text{cm}^4$
	$W_x = 14.33\text{cm}^3$
	$W_y = 6.79\text{cm}^3$



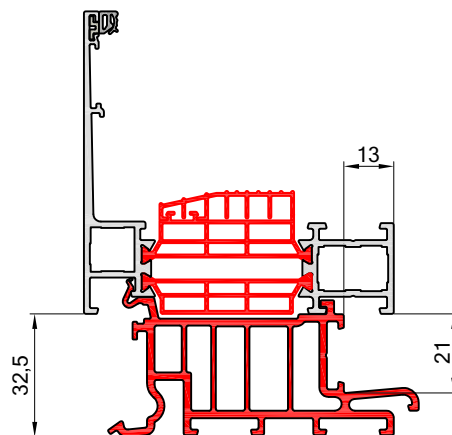
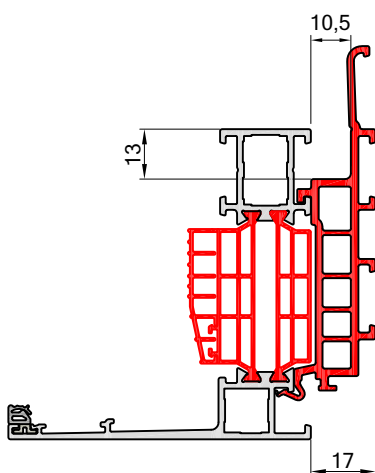
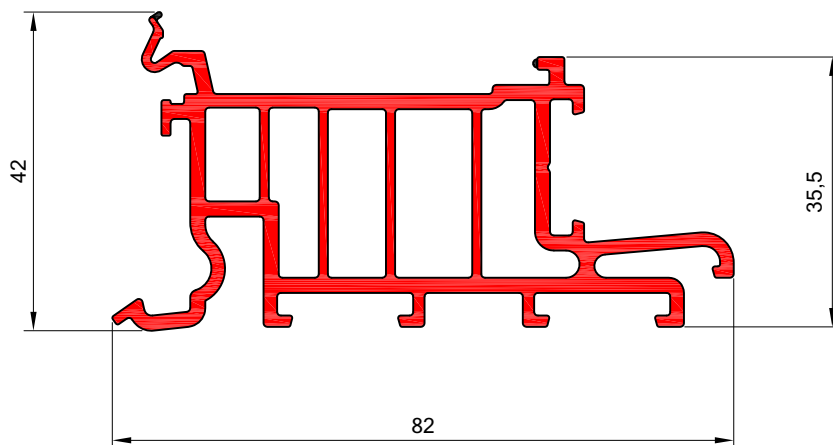
prof5-4



P-19-715



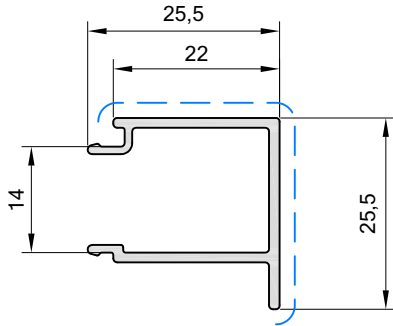
P-19-716



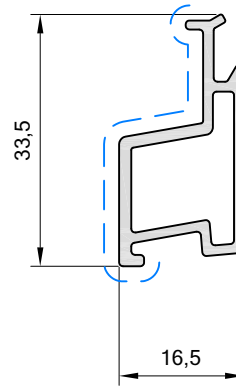
prof7-3



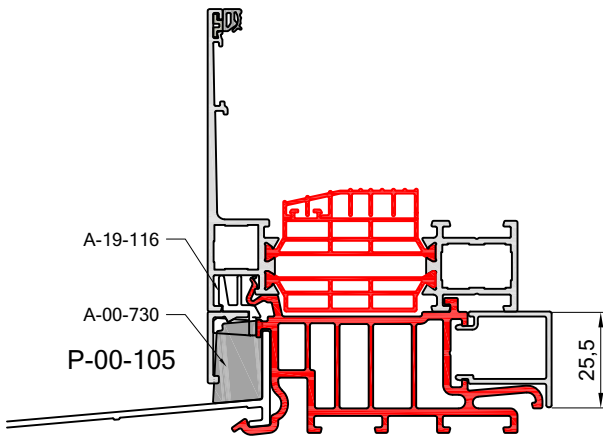
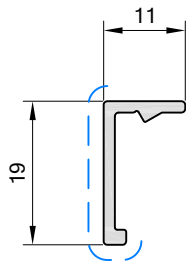
P-19-723



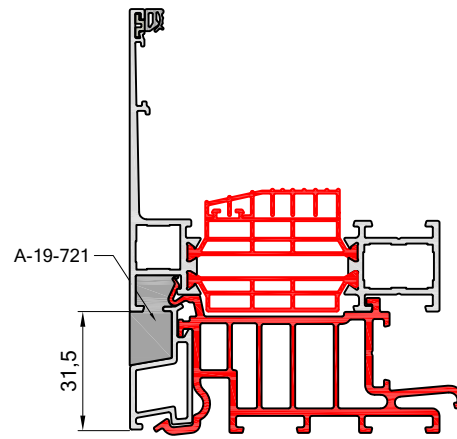
P-19-725



P-00-105



P-19-723

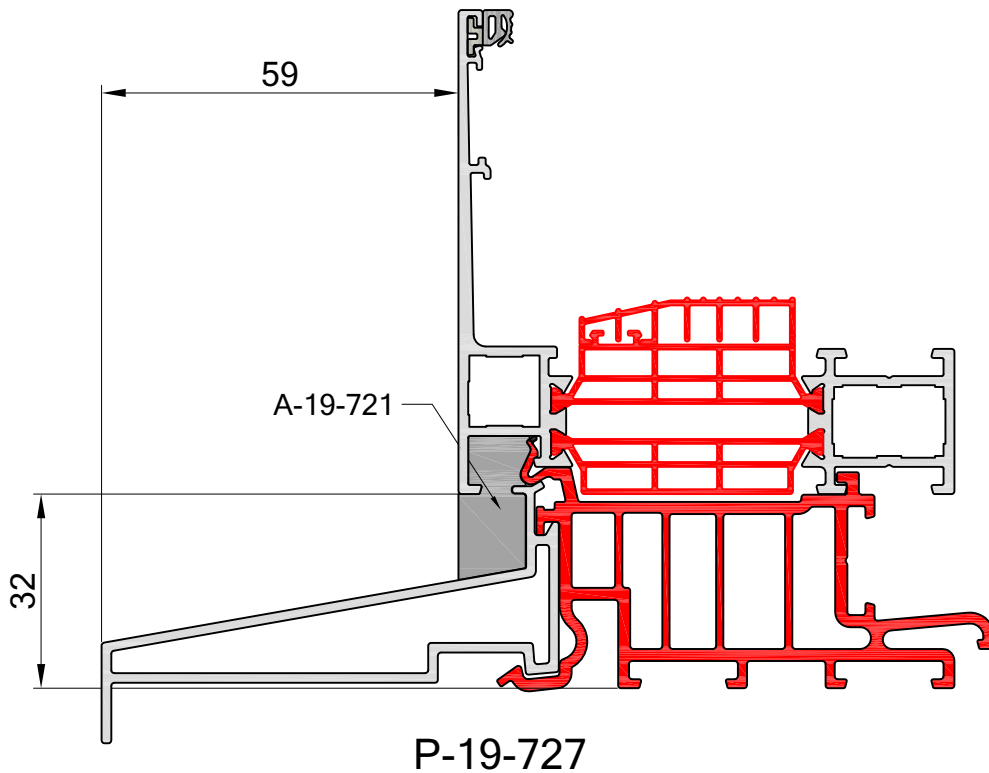
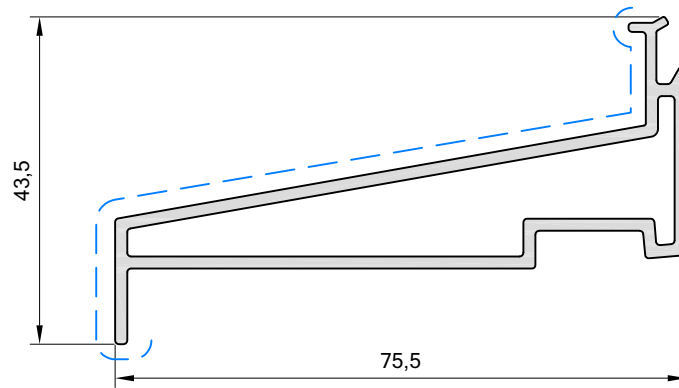


P-19-725

prof7-4



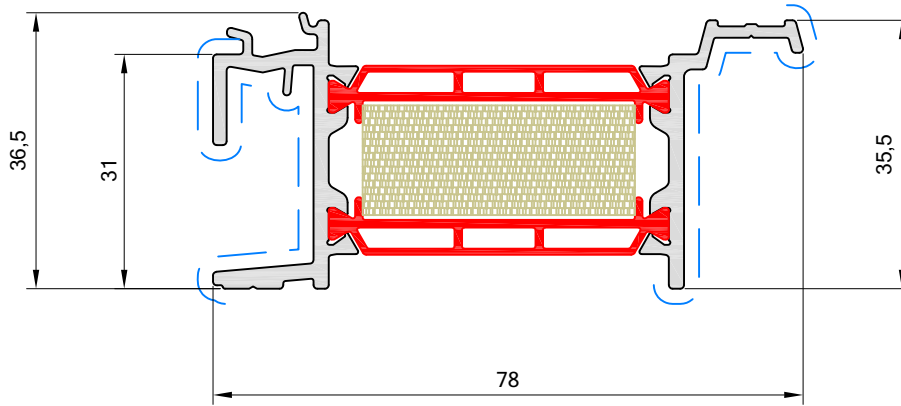
P-19-727



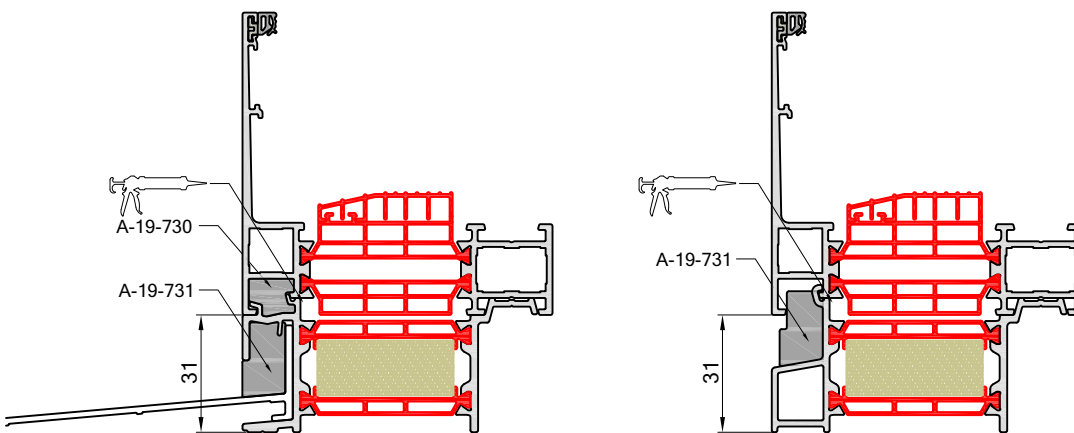
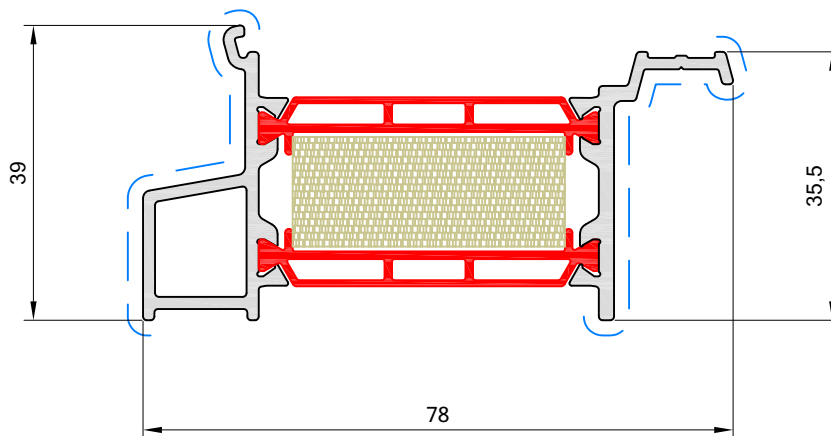
prof7-6



OUT P-19-A730 IN



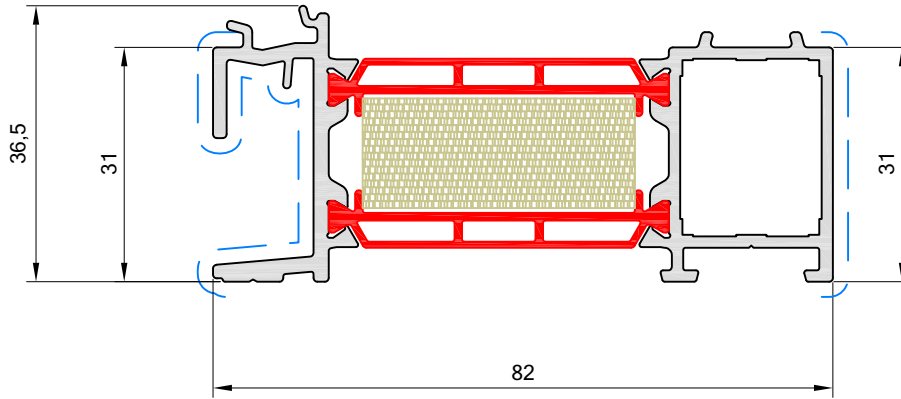
OUT P-19-A735 IN



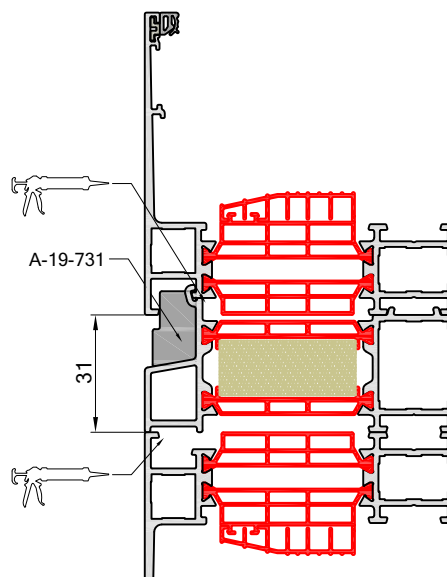
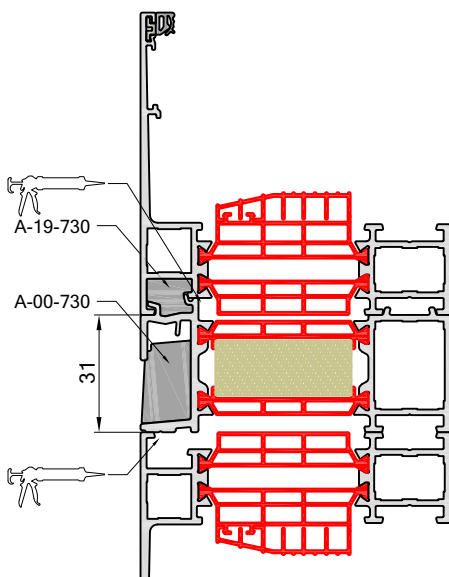
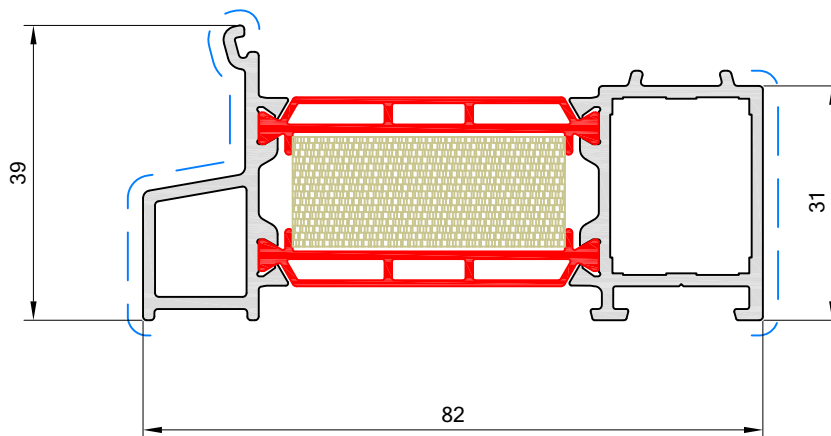
prof7-7



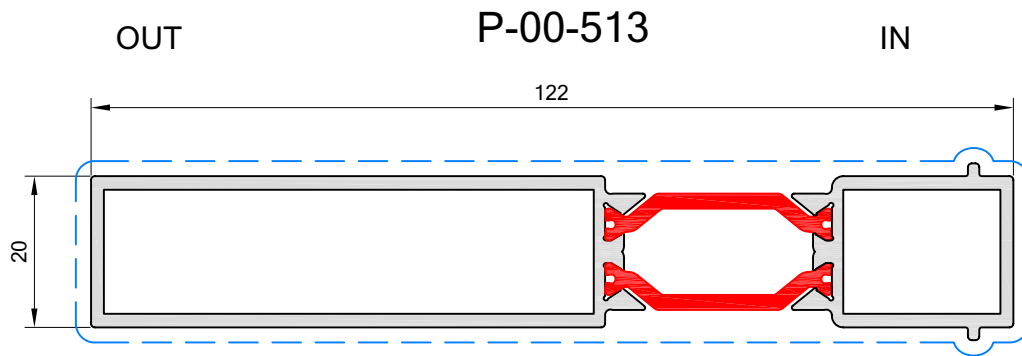
OUT P-19-A731 IN



OUT P-19-A733 IN

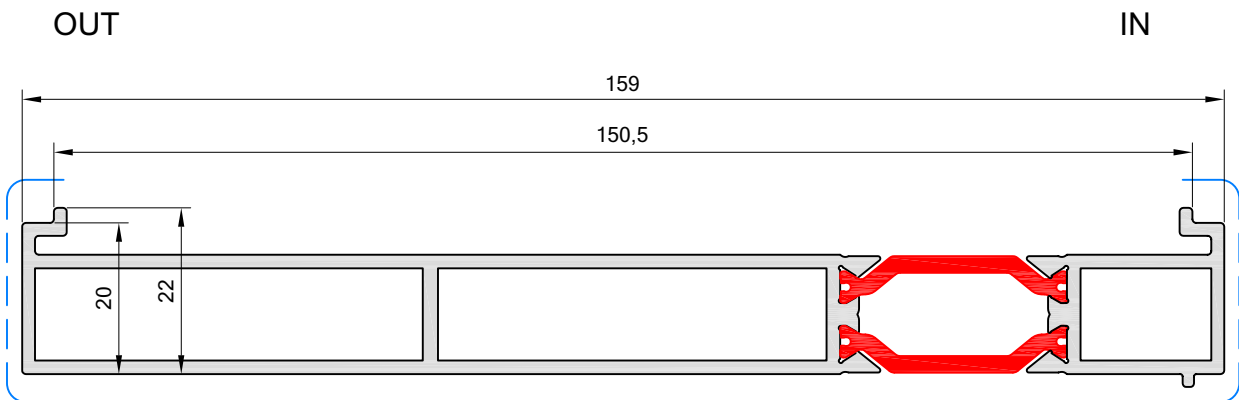


prof7-8



	$I_x = 77.21\text{cm}^4$
	$I_y = 3.21\text{cm}^4$
	$W_x = 12.58\text{cm}^3$
	$W_y = 2.74\text{cm}^3$

P-25-510

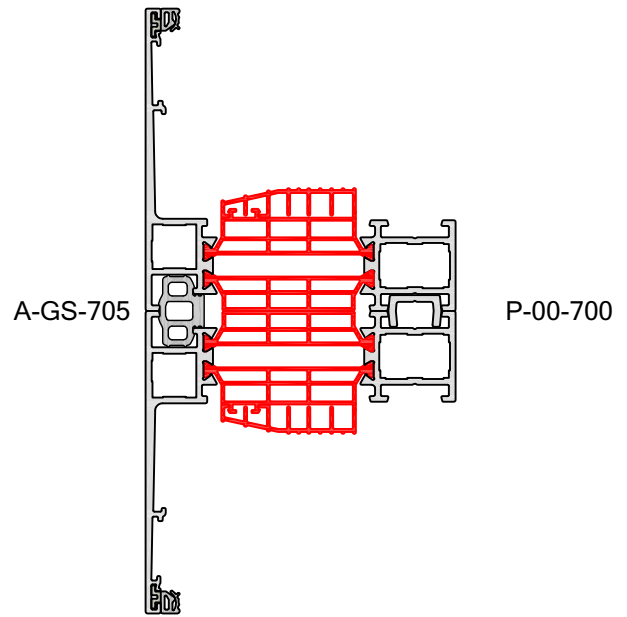
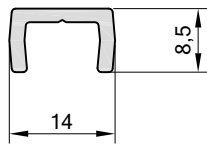


	$I_x = 169.51\text{cm}^4$
	$I_y = 3.04\text{cm}^4$
	$W_x = 21.01\text{cm}^3$
	$W_y = 2.24\text{cm}^3$

prof5-5



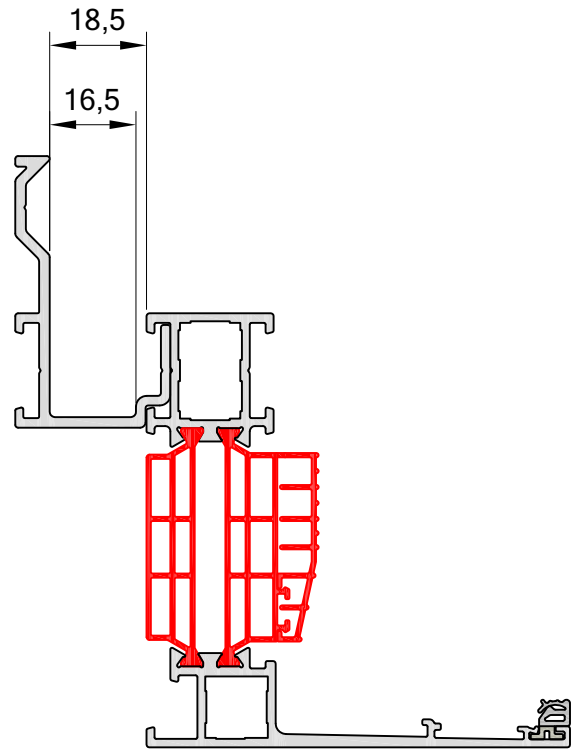
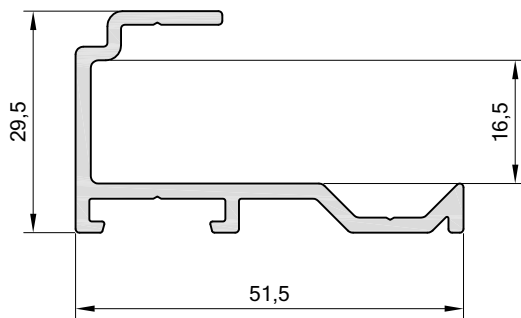
P-00-700



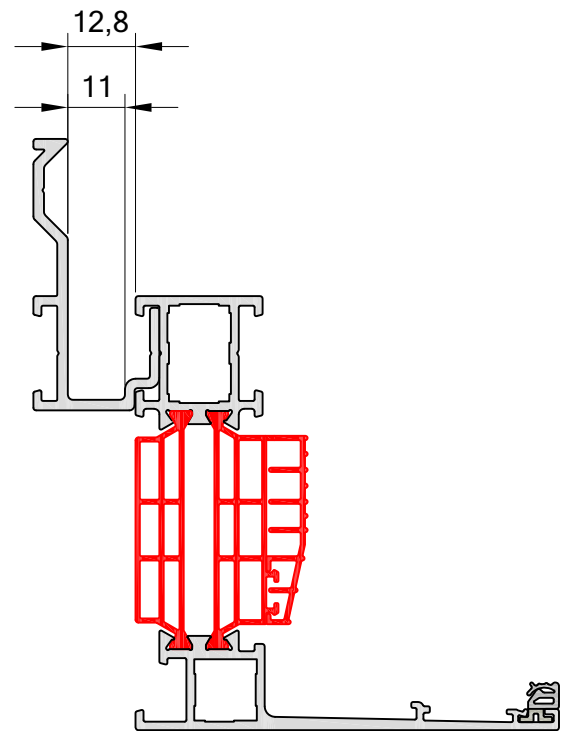
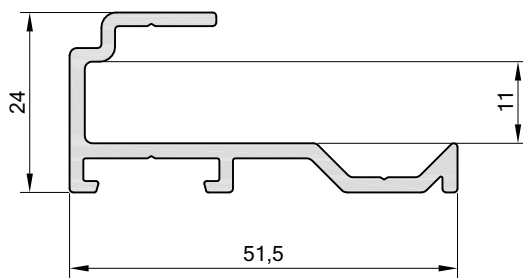
prof7-9



P-00-710



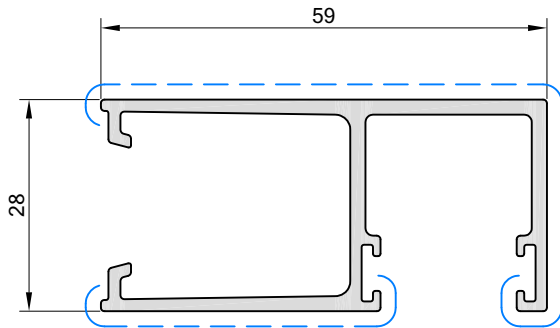
P-00-711



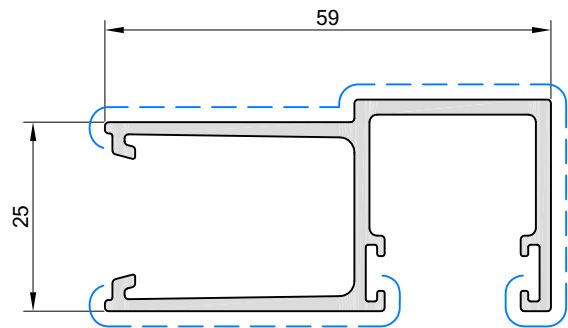
prof7-5



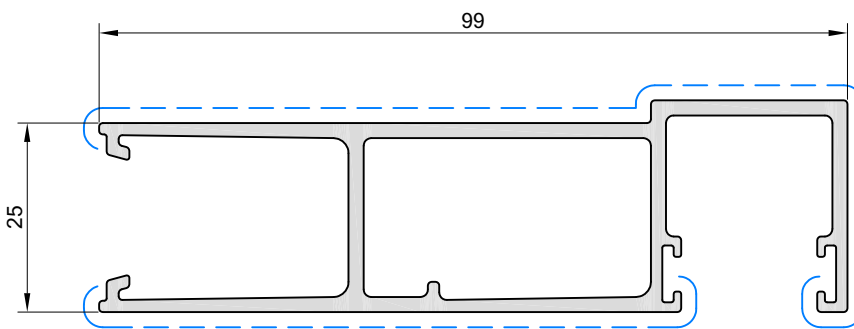
P-00-703



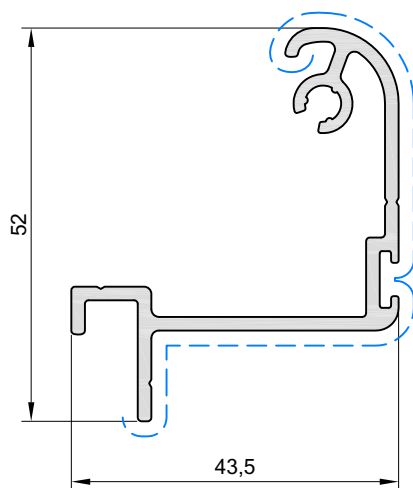
P-00-704



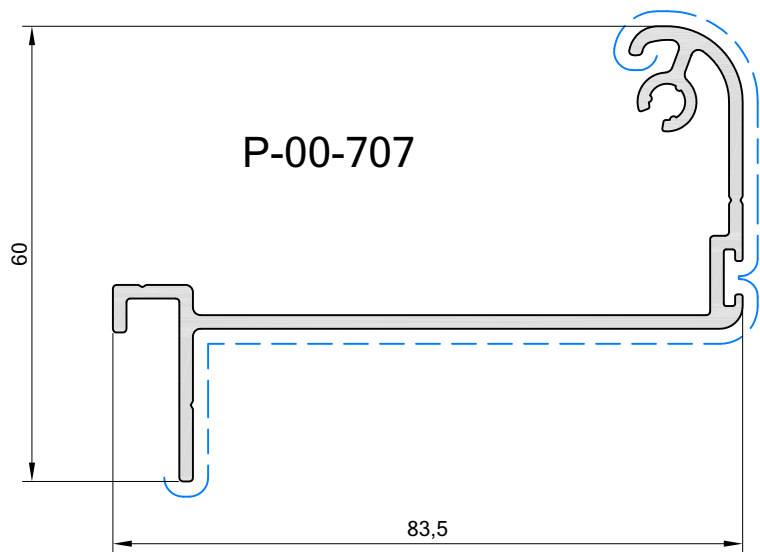
P-00-706



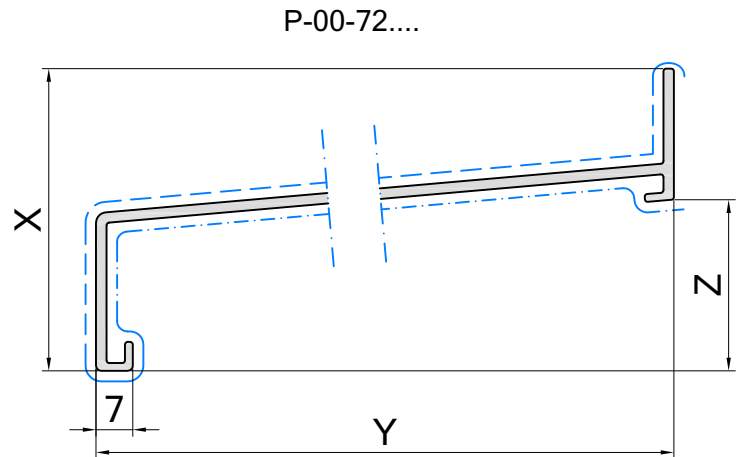
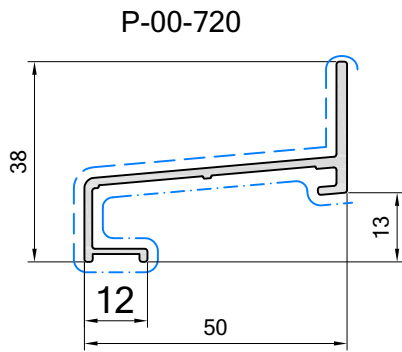
P-00-705



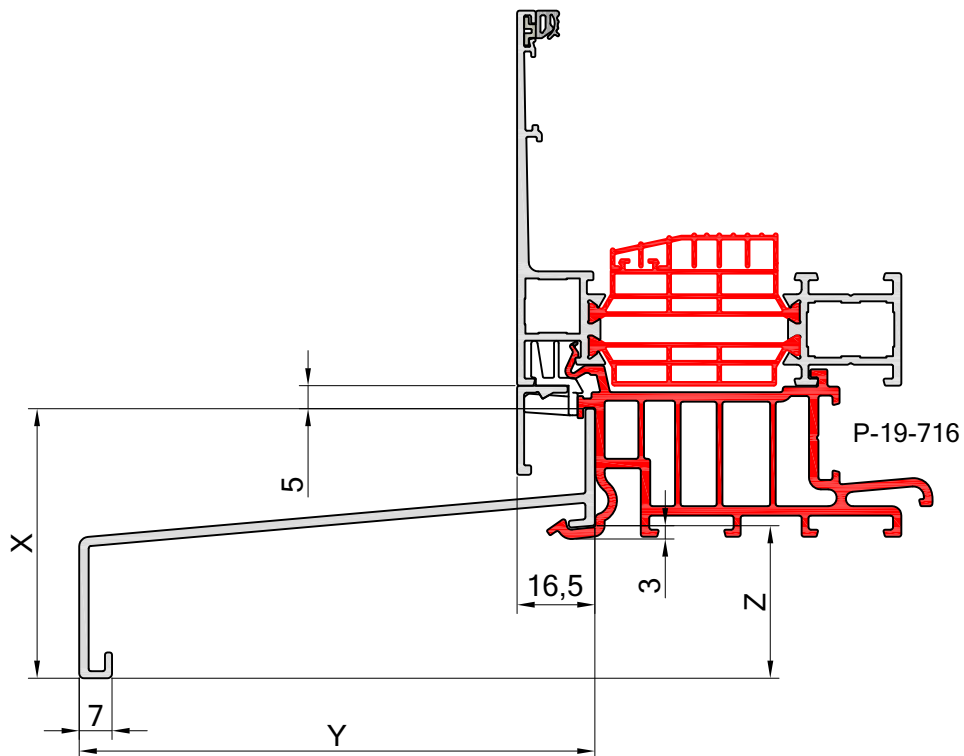
P-00-707



prof7-2



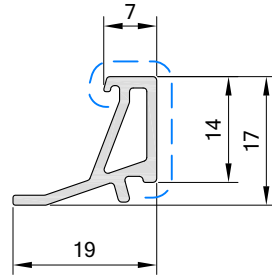
	X	Y	Z	koppelstuk piece raccord connector	afsluitstuk E piece lateral E sealing E	afsluitstuk EC piece lateral EC sealing EC
P-00-720	38	50	13	A-00-K050	A-00-EB143	A-00-ED143
P-00-721	55	80	30	A-00-K080	A-00-EB143	A-00-ED143
P-00-722	57,5	110	32,5	A-00-K110	A-00-EB143	A-00-ED143
P-00-723	60	140	35	A-00-K140	A-00-EB143	A-00-ED143
P-00-724	62	170	38	A-00-K170	A-00-EB233	A-00-ED233
P-00-725	64,5	200	40,5	A-00-K200	A-00-EB233	A-00-ED233
P-00-726	67	230	43	A-00-K230	A-00-EB233	A-00-ED233



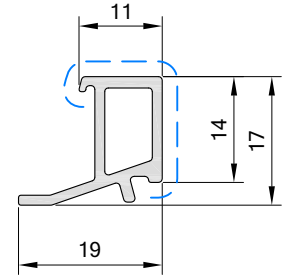
prof7-1



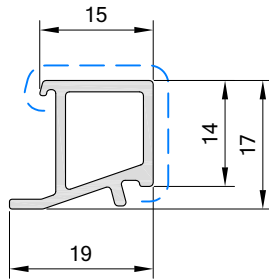
P-6t-007



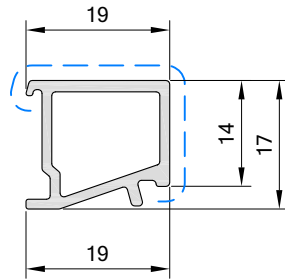
P-6t-011



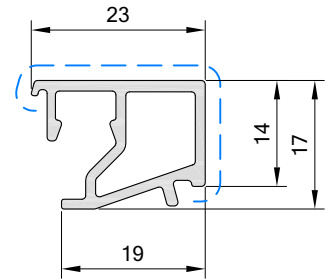
P-6t-015



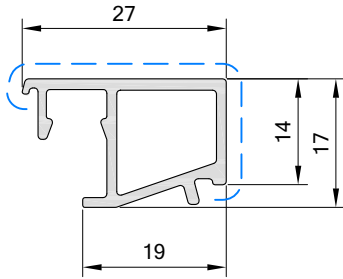
P-6t-019



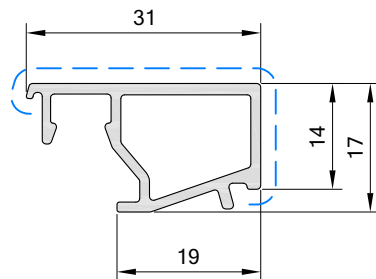
P-6t-023



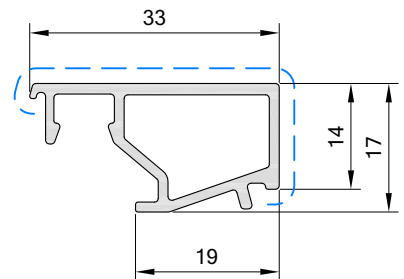
P-6t-027



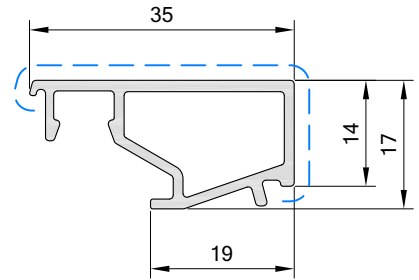
P-6t-031



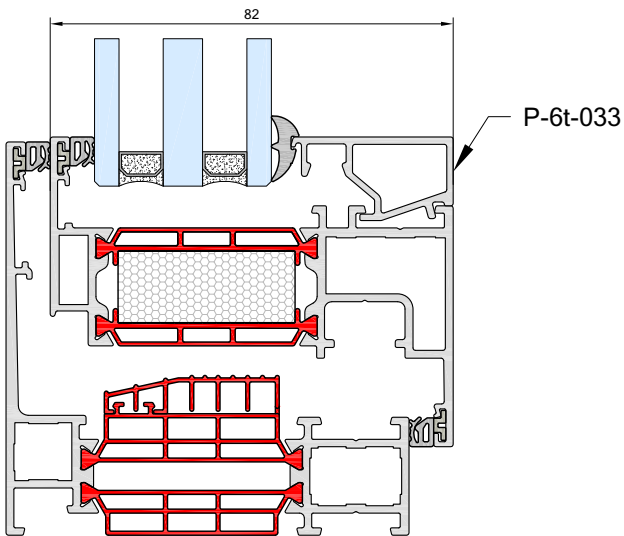
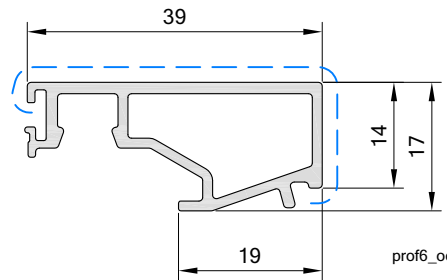
P-6t-033



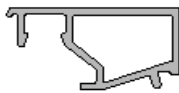
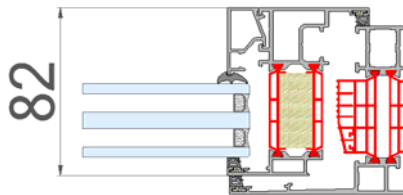
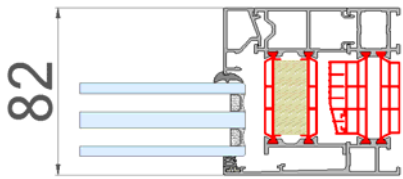
P-6t-035


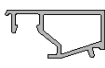



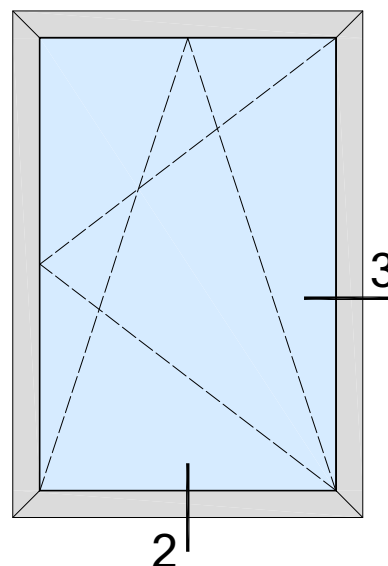
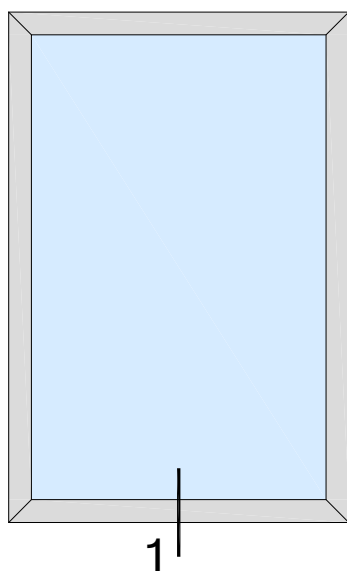
P-6t-039



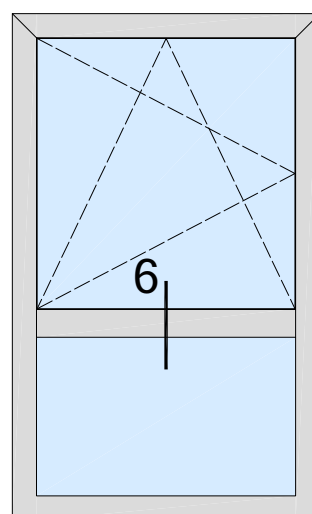
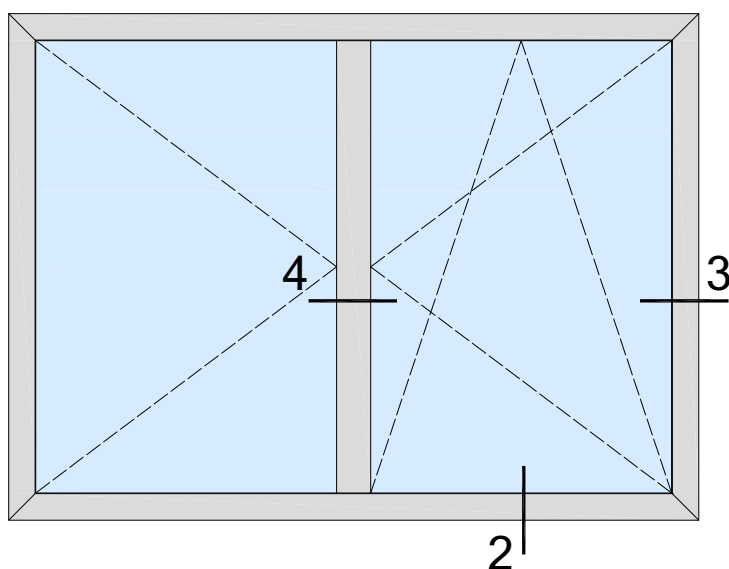
prof6_ocultc



		
27	P-6t-039	A-GS-308
28	P-6t-039	A-GS-306
29	P-6t-039	A-GS-305
30	P-6t-039	A-GS-304
31	P-6t-035	A-GS-308
32	P-6t-035	A-GS-306
33	P-6t-035	A-GS-305
34	P-6t-035	A-GS-304
35	P-6t-033	A-GS-305
36	P-6t-033	A-GS-304
37	P-6t-031	A-GS-305
38	P-6t-031	A-GS-304
39	P-6t-027	A-GS-308
40	P-6t-027	A-GS-306
41	P-6t-027	A-GS-305
42	P-6t-027	A-GS-304
43	P-6t-023	A-GS-308
44	P-6t-023	A-GS-306
45	P-6t-023	A-GS-305
46	P-6t-023	A-GS-304
47	P-6t-019	A-GS-308
48	P-6t-019	A-GS-306
49	P-6t-019	A-GS-305
50	P-6t-019	A-GS-304
51	P-6t-015	A-GS-308
52	P-6t-015	A-GS-306
53	P-6t-015	A-GS-305
54	P-6t-015	A-GS-304
55	P-6t-011	A-GS-308
56	P-6t-011	A-GS-306
57	P-6t-011	A-GS-305
58	P-6t-011	A-GS-304
59	P-6t-007	A-GS-308
60	P-6t-007	A-GS-306
61	P-6t-007	A-GS-305
62	P-6t-007	A-GS-304

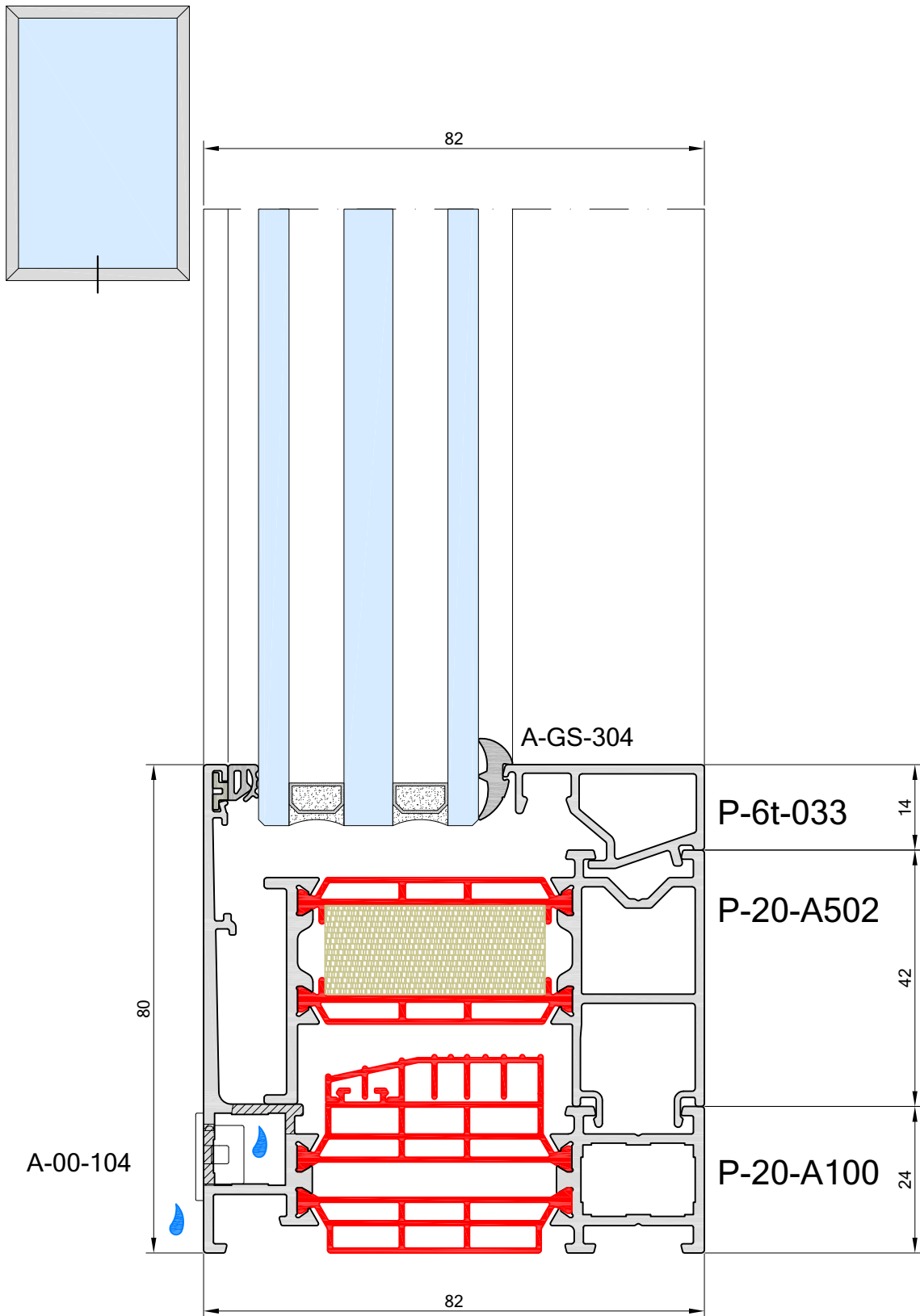


- 1: 6.3
- 2: 6.5
- 3: 6.7
- 4: 6.8
- 6: 6.9



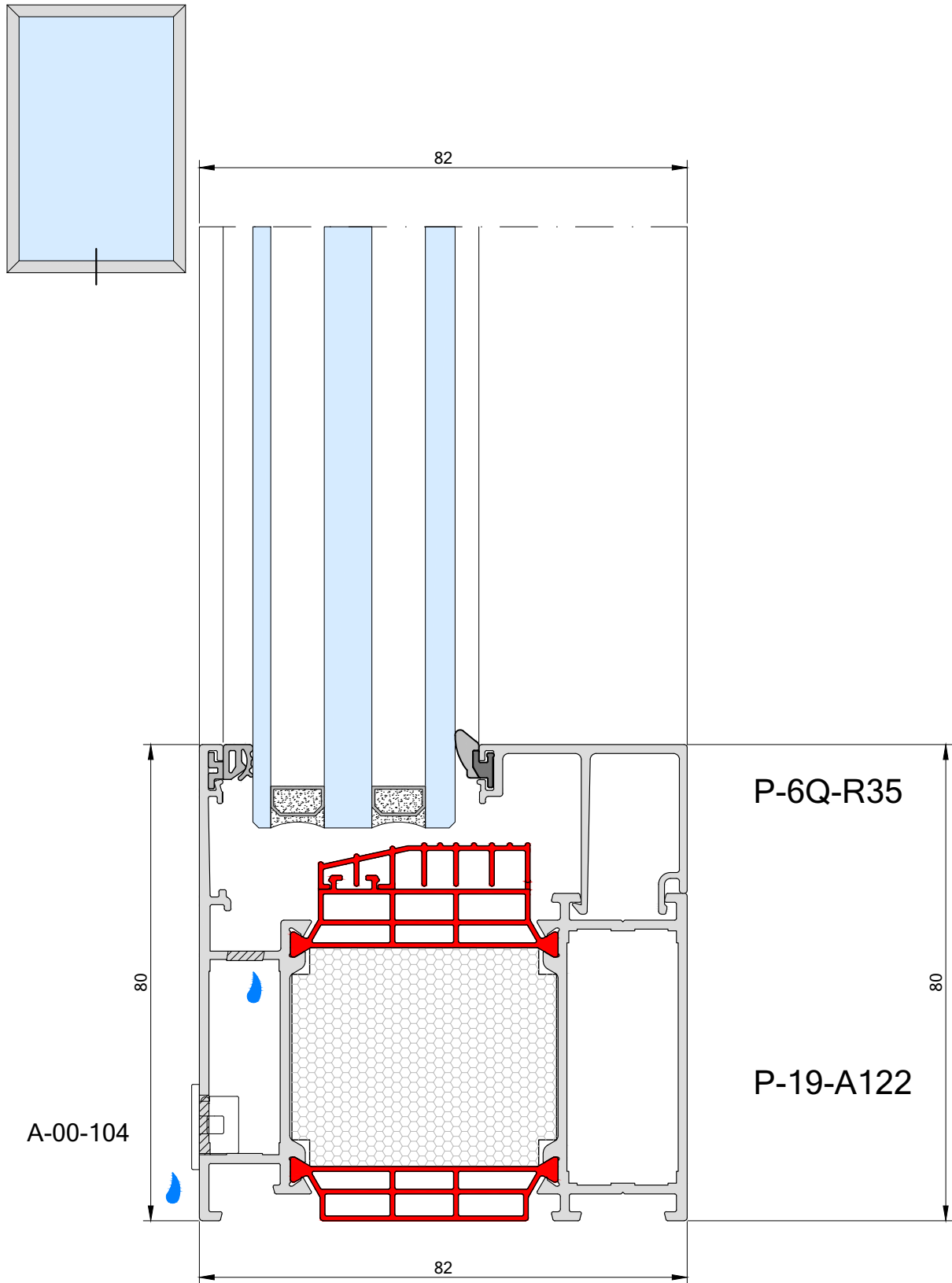
overzicht

> 1

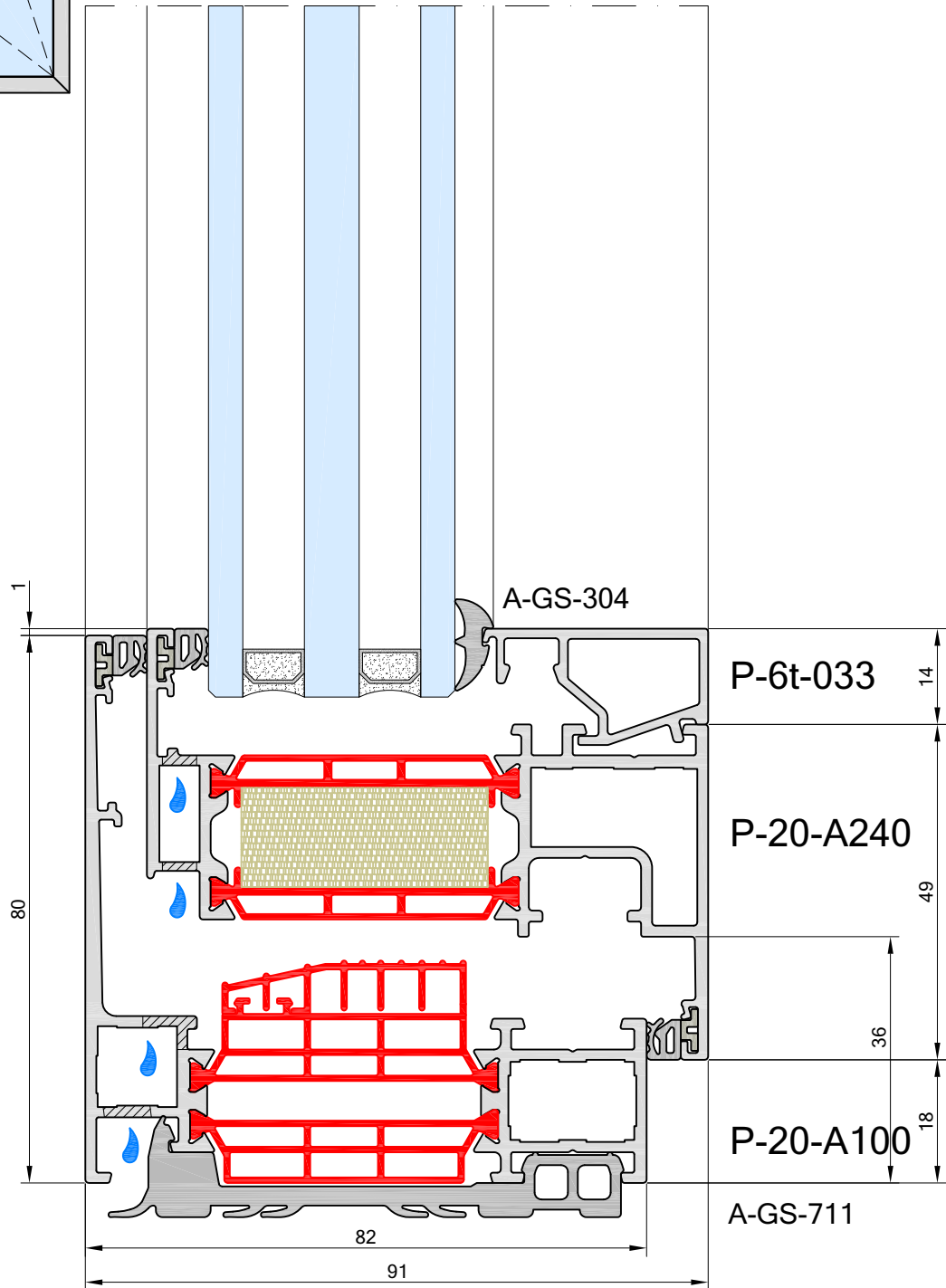
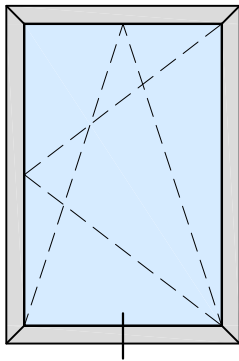


doors1a

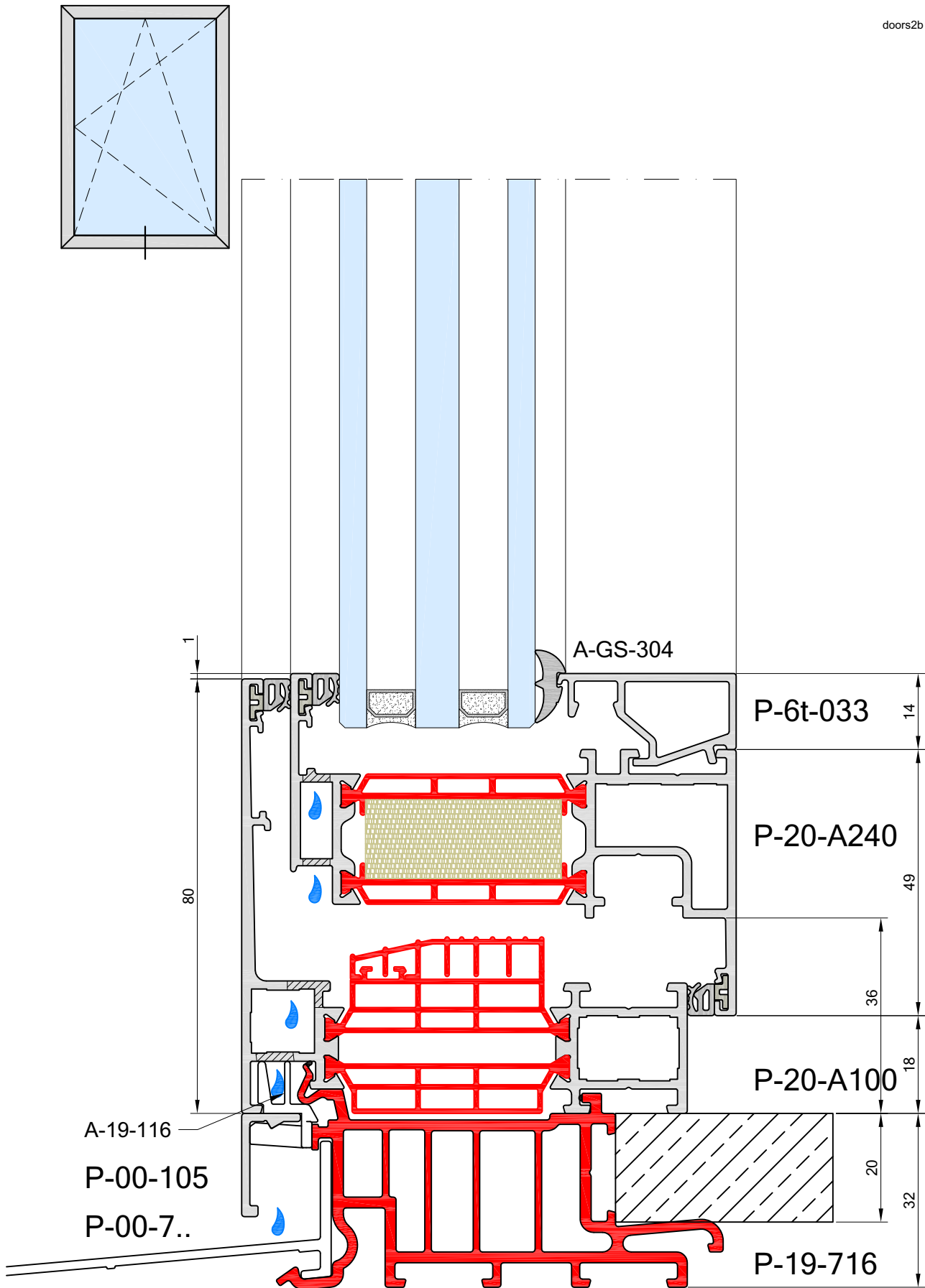
> 1



doors1h

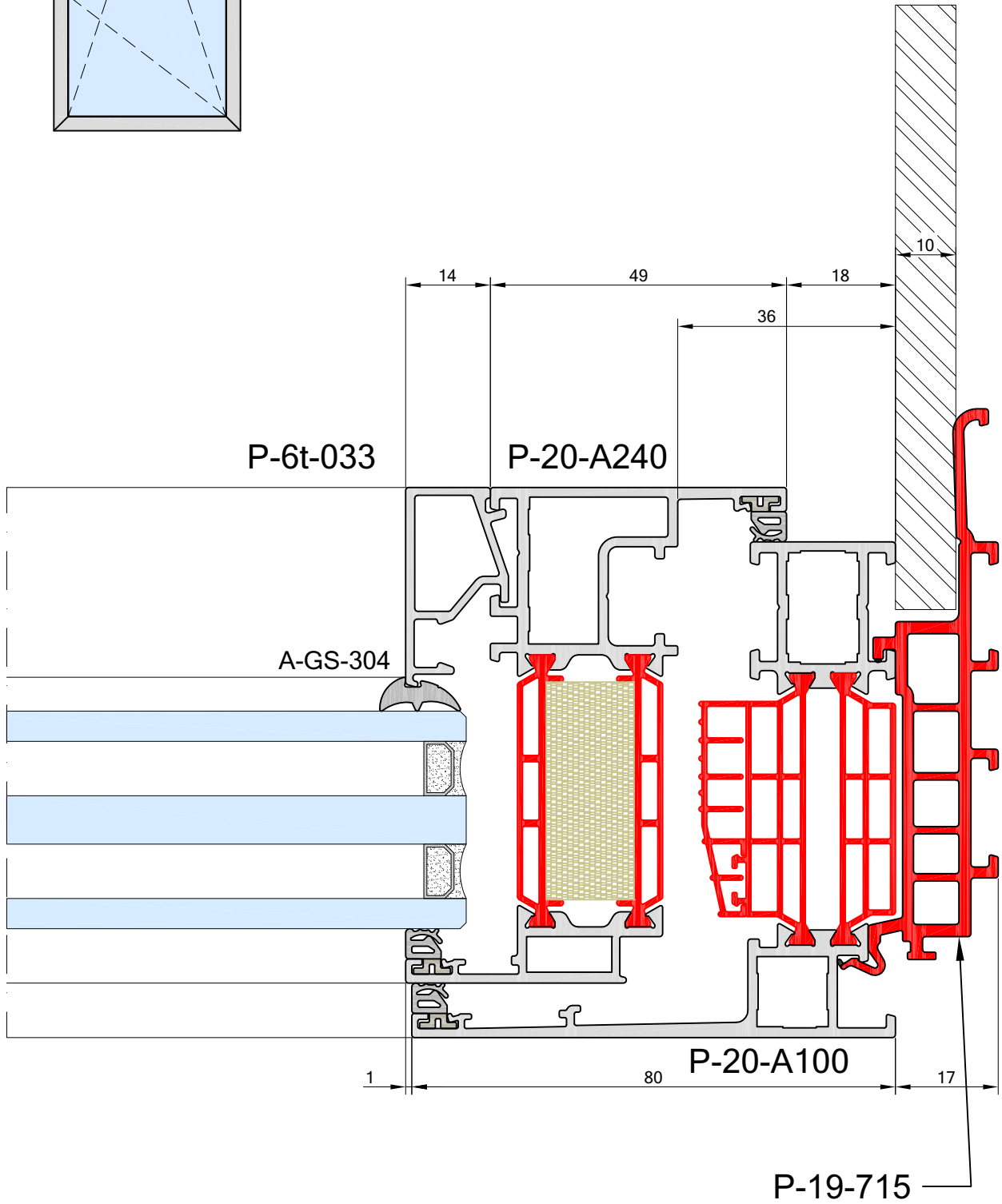
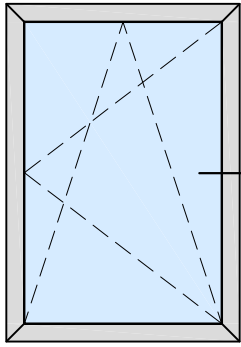


doors2a



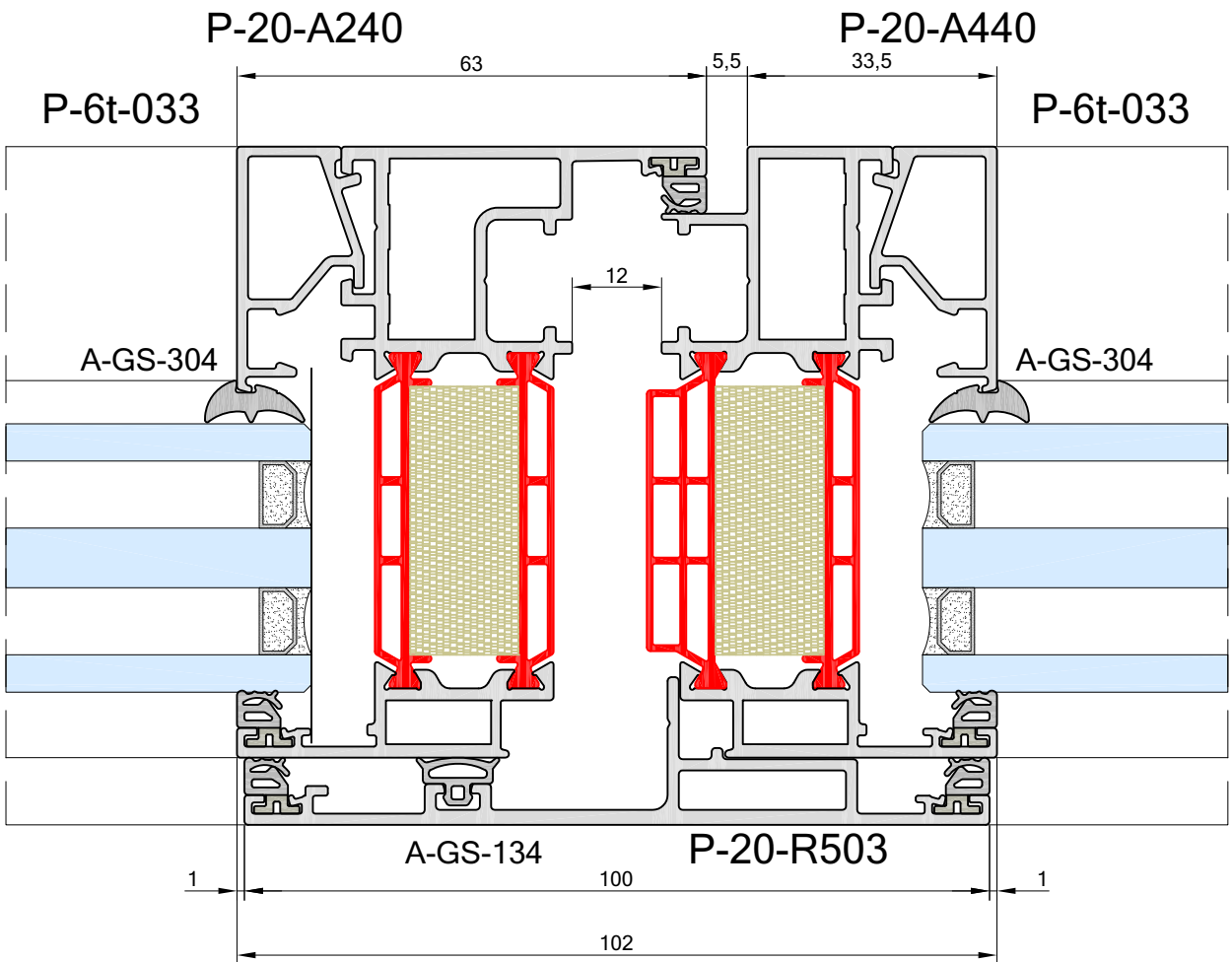
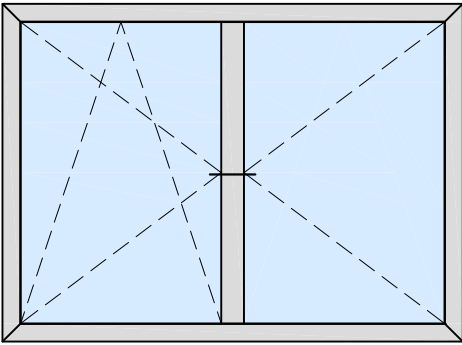


3



doors3a

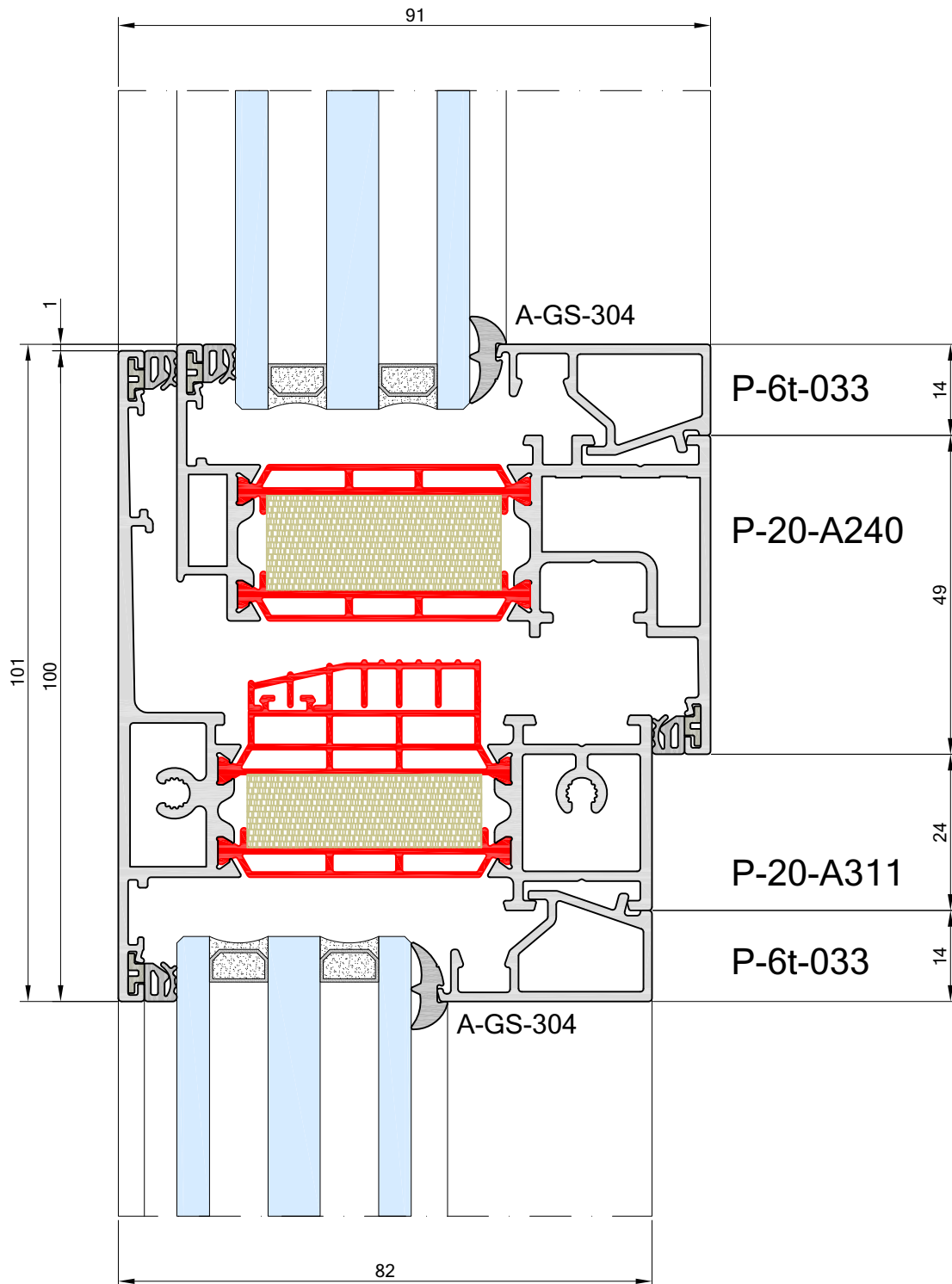
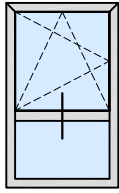
TYPICAL DETAIL



doors4a

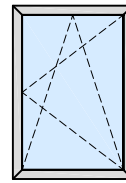
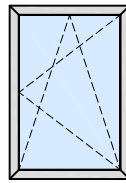
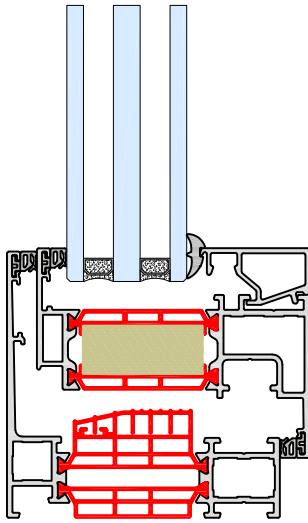











6



doors6a

TYPICAL DETAIL



	1190mm x 1440mm	1230mm x 1480mm
AIR PERMEABILITY EN 12207 	Class 4	
WATER THIGHTNESS EN 12208 	E1800	
WIND RESISTANCE EN 12211 	C4	
OPERATION FORCE EN 13115 EN 12046-1 	Class 1	
WRONG USE EN 13115 	Class 4	
IMPACT EN 13049 	Class 4	
REPORT 	CAR 15090 09/06/2015	
ACOUSTIC PERFORMANCE EN ISO 140-3 EN ISO 717-1 		45 (-1;-6) dB
REPORT 		AC 7829 10/04/2018

uf b-Quick-Oculto



Buitenkader - Dormant - Fixed frame

W/m ² K	P-20-A100
	1.35



Buitenkader/vleugel - Dormant/ouvrant - Fixed frame/vent

W/m ² K	P-20-A240
P-20-A100	1.37



Stolpraam - Mauclair - Double casement

W/m ² K	P-20-A240 + P-20-A440
	1.42



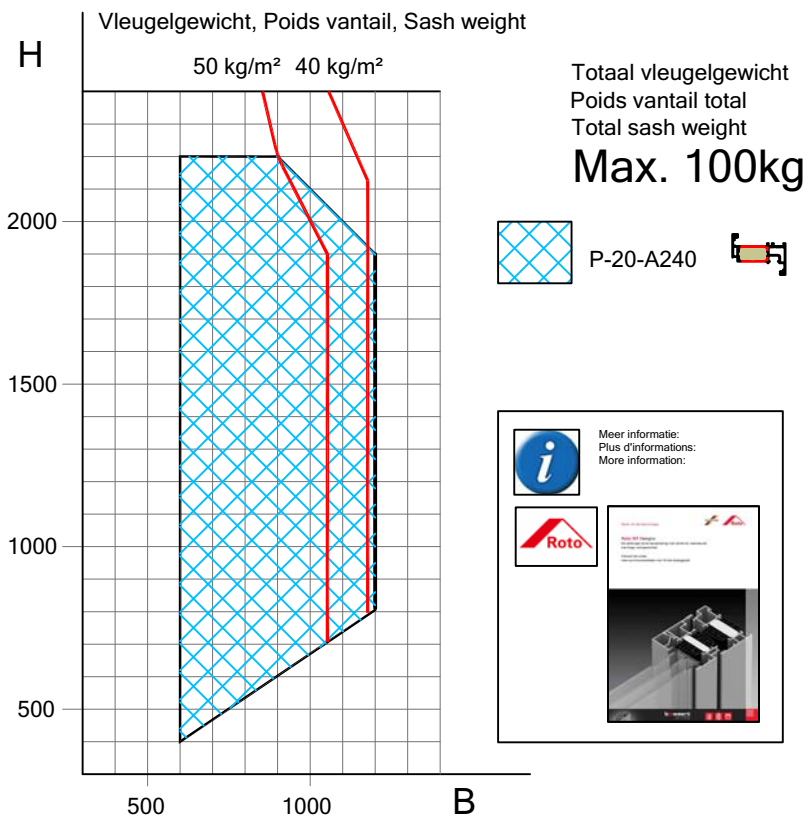
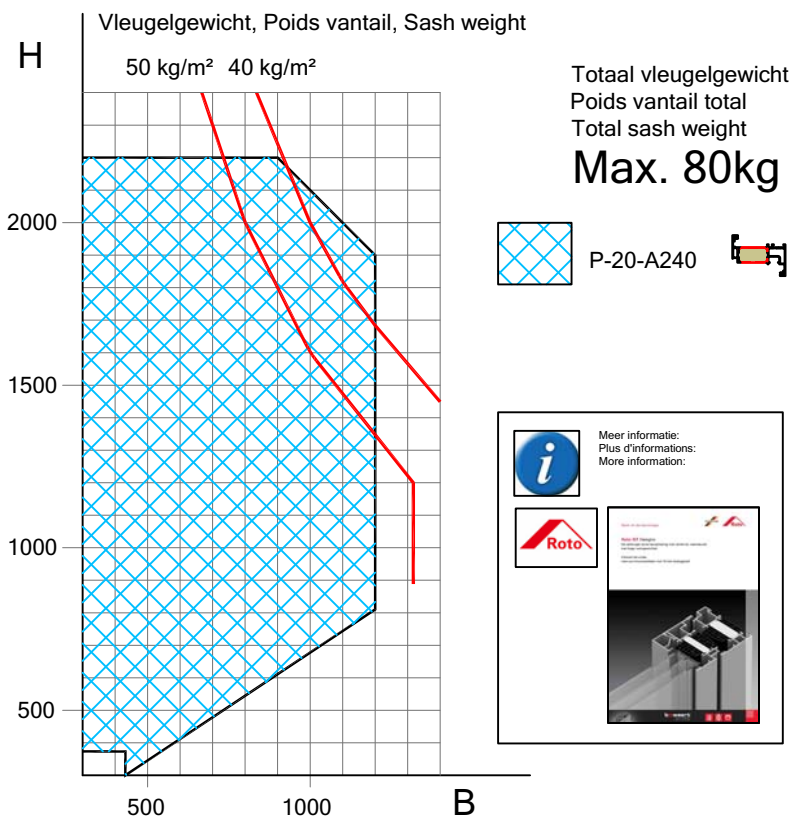
T-profiel/1 vleugel - Traverse/1 ouvrant - Transom/1 vent

W/m ² K	P-20-A240
P-20-A311	1.26

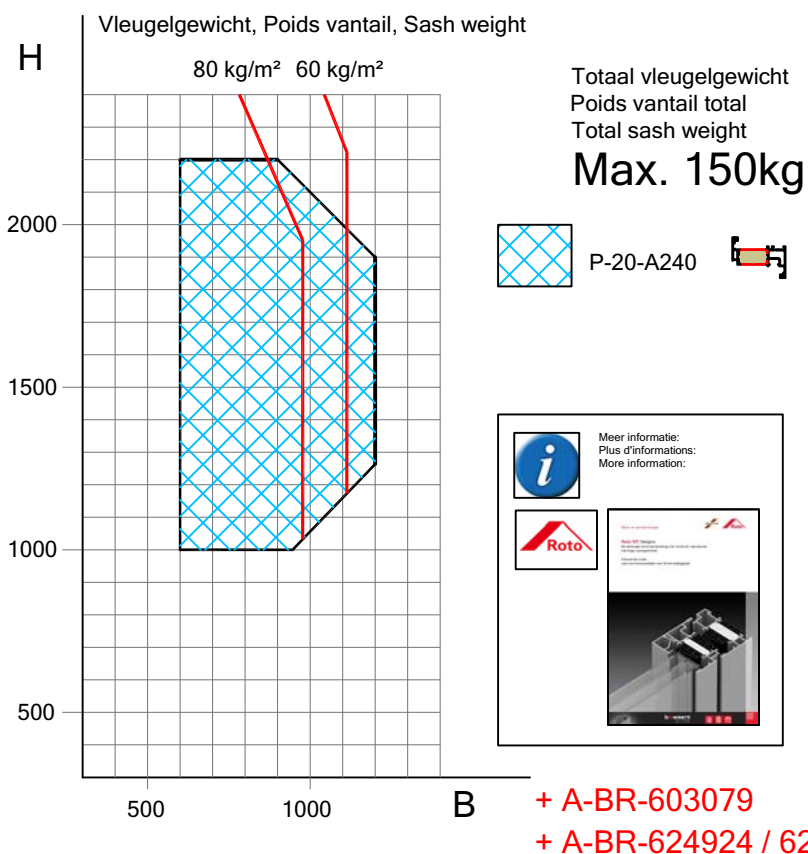
Certified by



Calculated according to EN ISO 10077-2



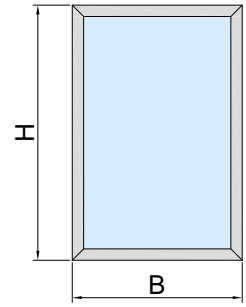
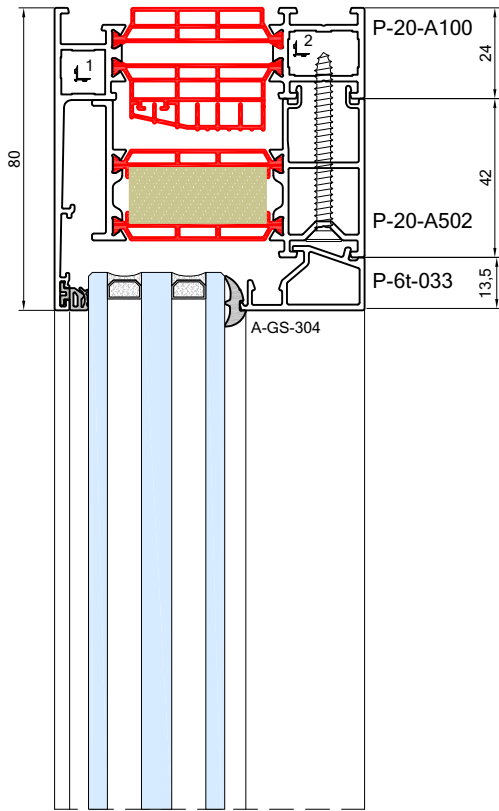
vleugelbereik



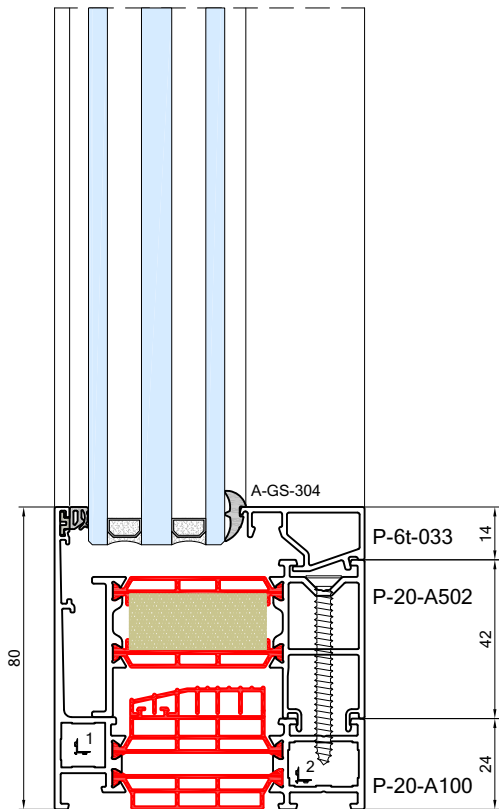
vleugelbereik

vast raam fenetre fixe fixed window	8.2
draairaam fenetre ouvrant side hung window	8.4
stolpraam double ouvrant à la français double casement window	8.6

➤ vast raam
 fenetre fixe
 fixed window



A-00-104	max. 900
A-20-101	4
A-HM-105	4

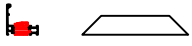
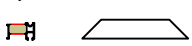
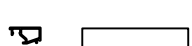


	B	H
	B - 140	H - 140


enkelraam



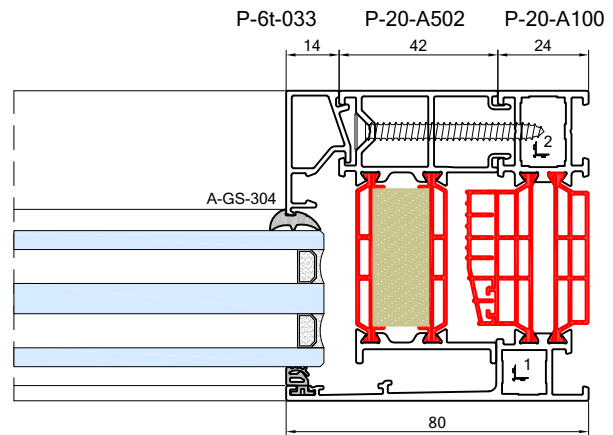
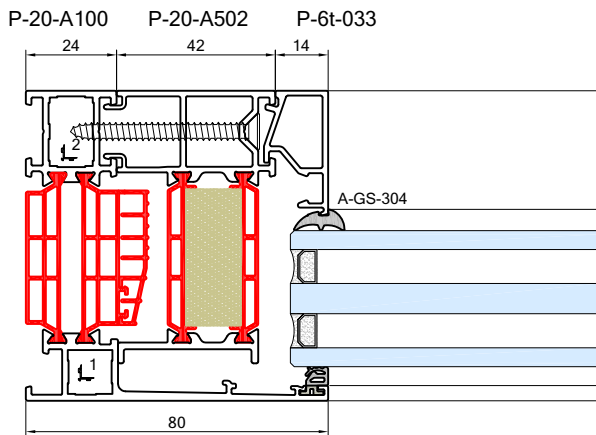
vast raam
fenetre fixe
fixed window

		B	#
P-20-A100		B	2
P-20-A502			2
P-6t-033		B - 132	2

H	#
H	2
H	2
H - 160	2

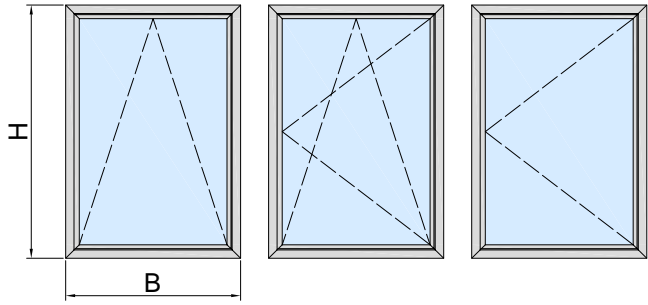
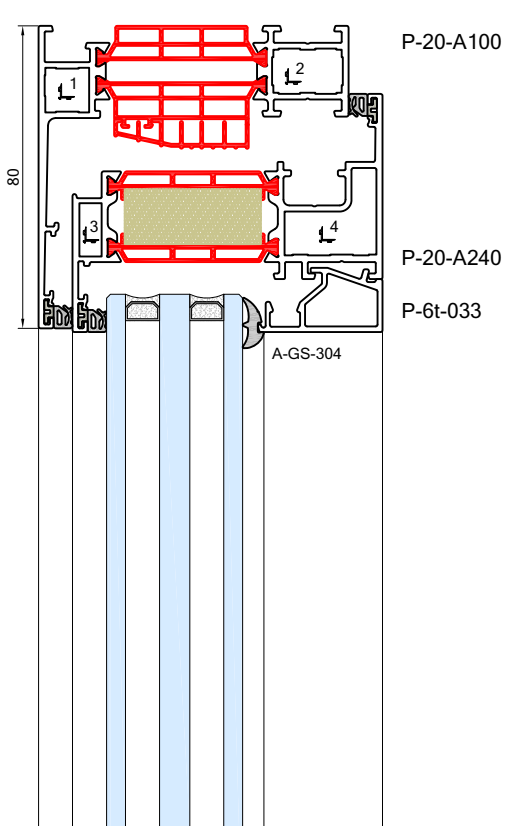
		#
1	A-PH-1111b	2
2	A-PH-1118b	2

A-GS-304	2B + 2H
----------	---------



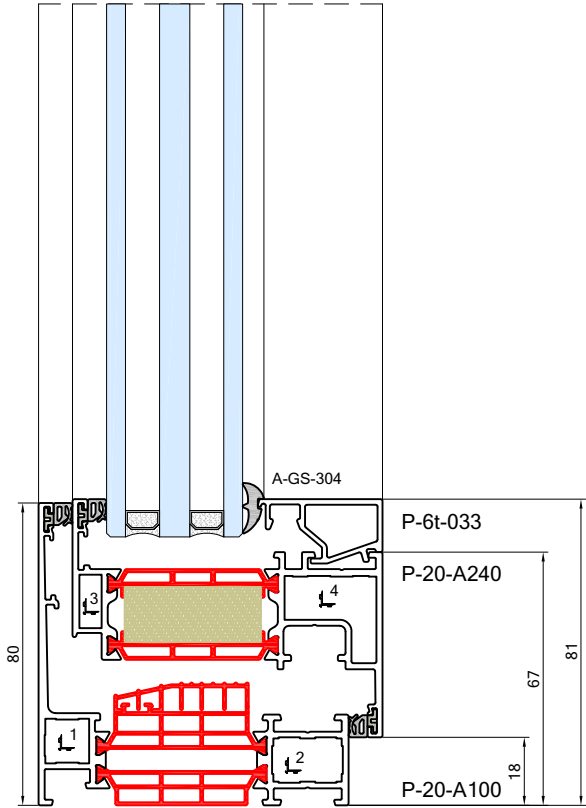
enkelraam

draairam
chassis ouvrant
side hung window



A-00-104	max. 900
A-20-101	4
A-07-105	4
A-HM-105	4

	B	H
	B - 142	H - 142



draairam



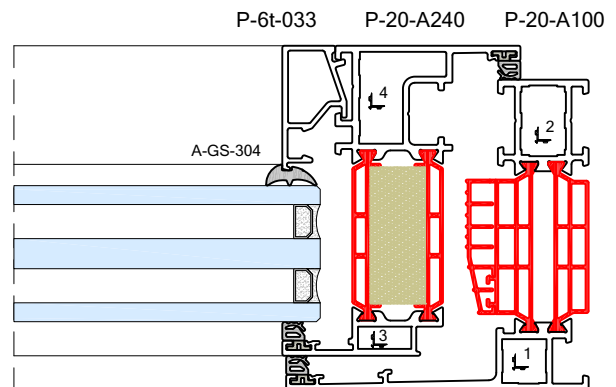
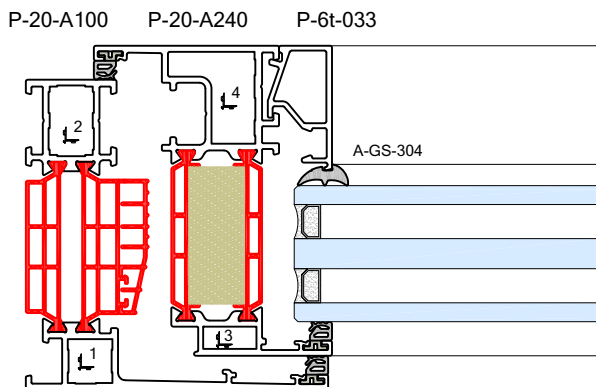
draairaam
chassis ouvrant
side hung window

		B	#
P-20-A100		B	2
P-20-A240		B - 36	2
P-6t-033		B - 134	2

H	#
H	2
H - 36	2
H - 162	2

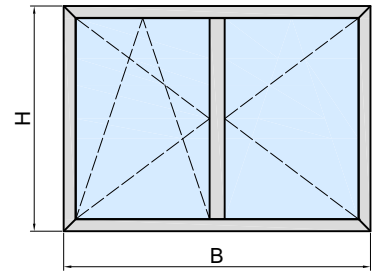
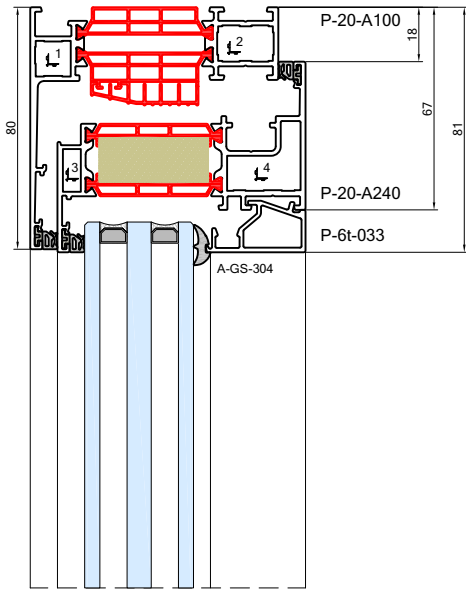
		#
1	A-PH-1111b	4
2	A-PH-1118b	4
3	A-PH-1406b	4
4	A-PH-1124b	4

A-GS-304	2B + 2H
----------	---------



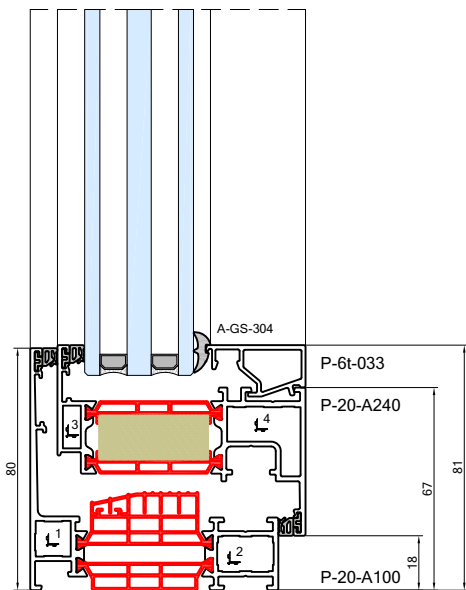
draairaam

➤ stolpraam
 double ouvrant à la française
 double casement window

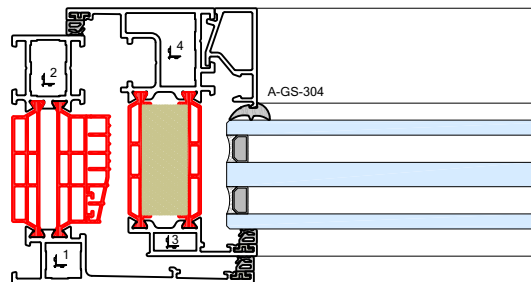


A-00-104	max. 900
A-20-101	8
A-20-201	1
A-20-202	1
A-07-105	8
A-HM-105	4

	B	H
	(B - 224) / 2	H - 142
	(B - 224) / 2	H - 142



P-20-A100 P-20-A240 P-6t-033



stolpraam



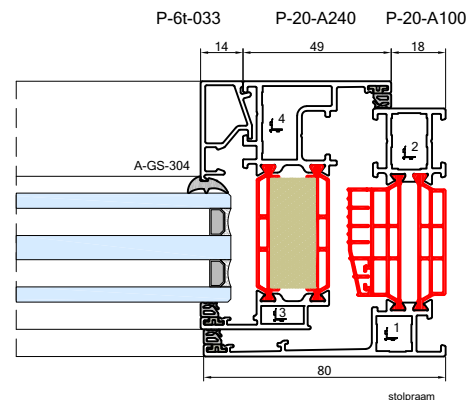
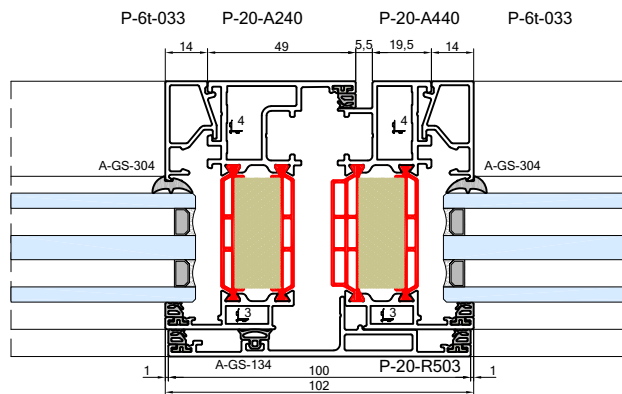
stolpraam
double ouvrant à la française
double casement window

		B	#
P-20-A100		B	2
P-20-A240		$(B - 12) / 2$	4
P-20-A440		-	-
P-20-R503		-	-
P-6t-033		$(B - 208) / 2$	4

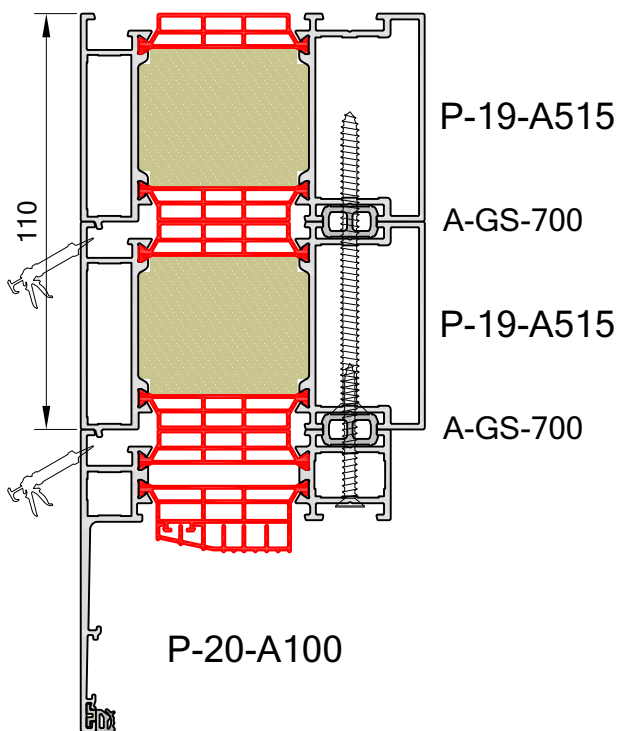
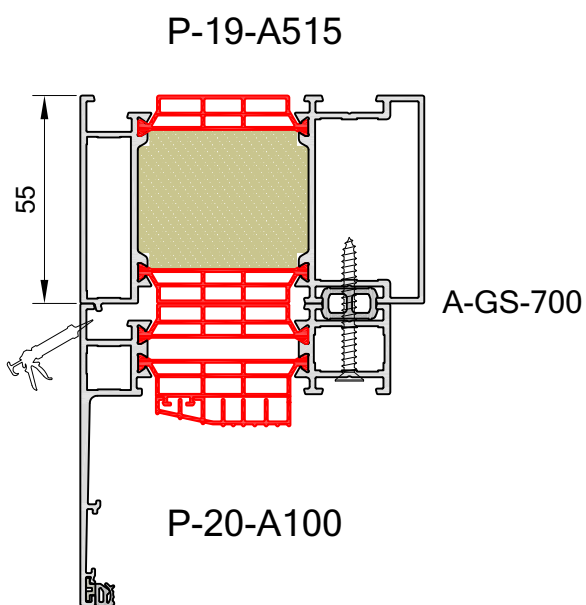
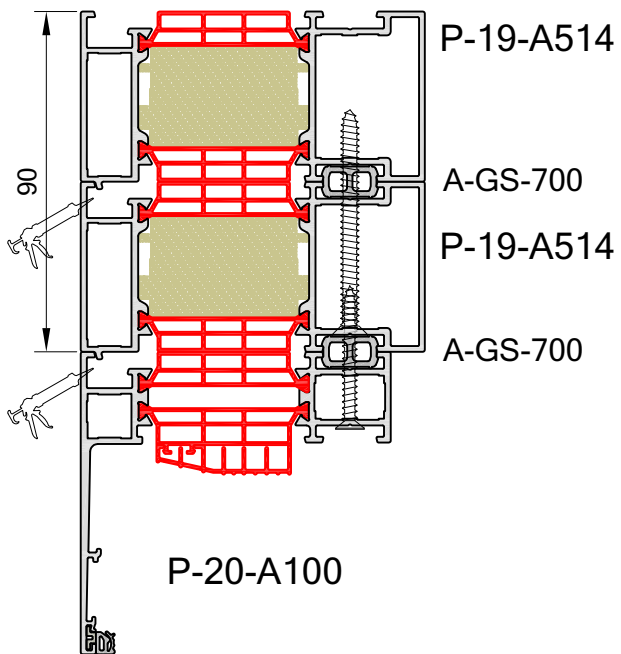
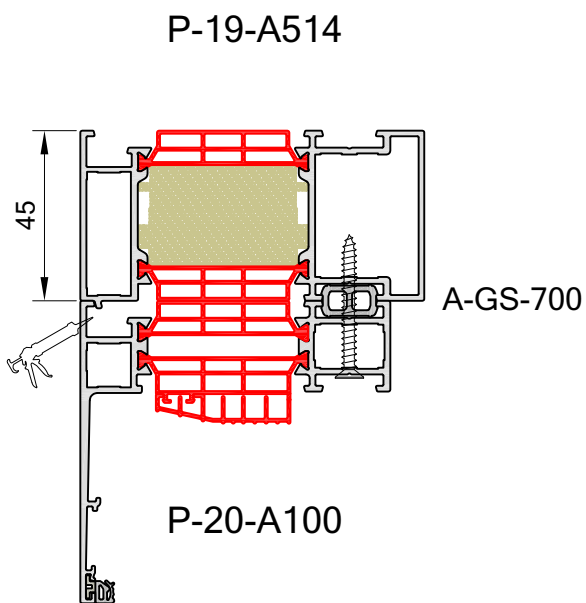
H	#
H	2
H - 36	3
H - 68	1
H - 174	1
H - 162	4

		#
1	A-PH-1111b	4
2	A-PH-1118b	4
3	A-PH-1406b	8
4	A-PH-1124b	8

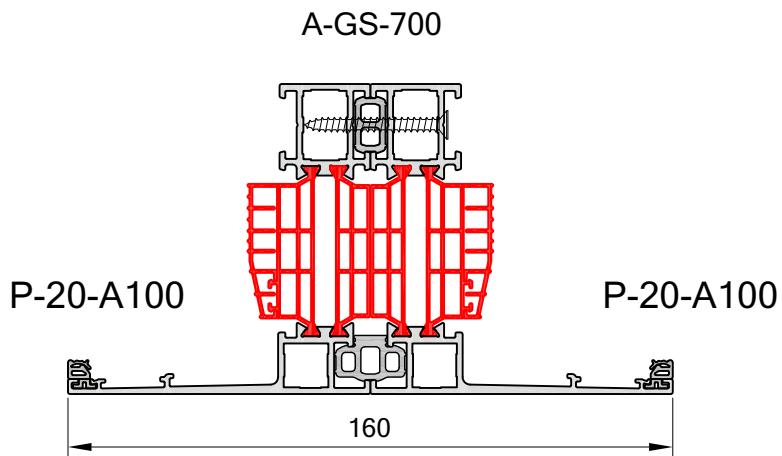
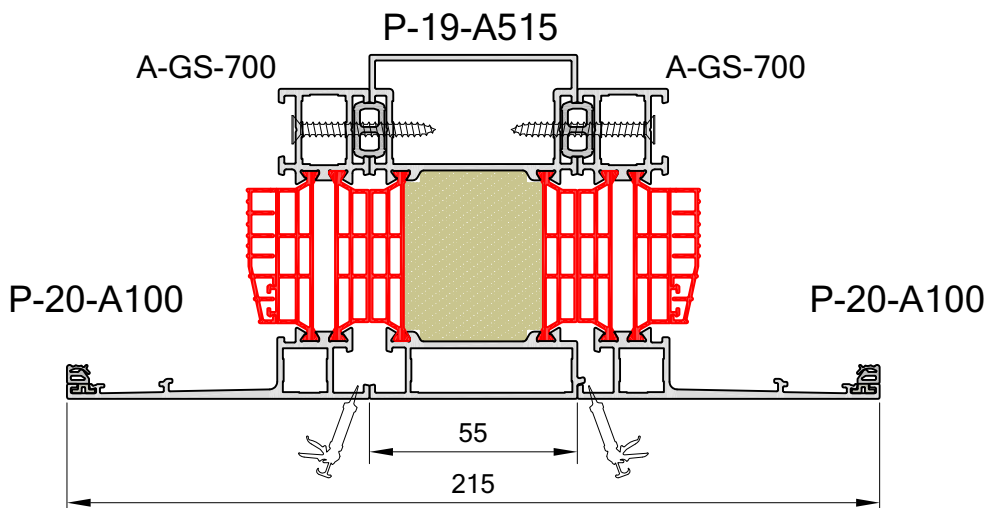
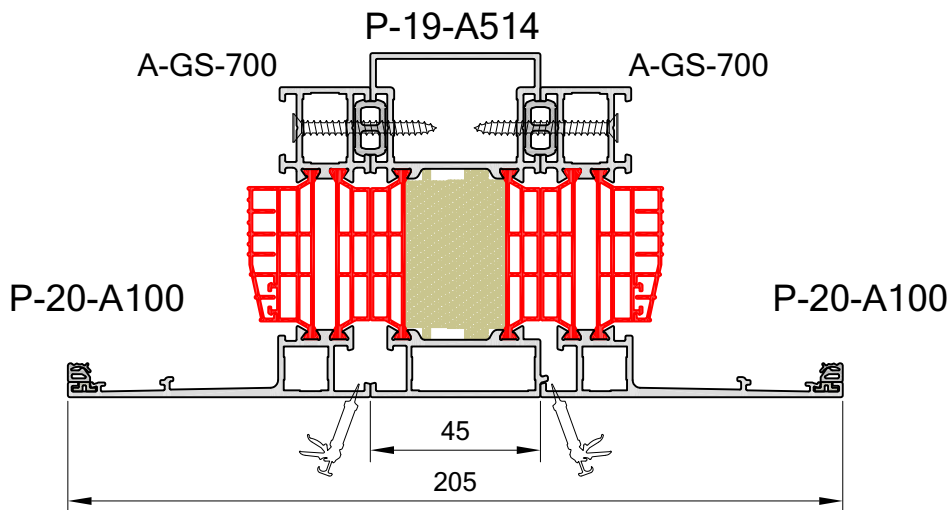
A-GS-134	1H
A-GS-304	2B + 4H



overzicht vue d'ensemble overview		9.2
pershoek équerre à sertir clamping corner		9.8
t-verbinder attacher traverse connection component for transom		9.9
stolpraam embout mauclair fenêtre double casement window		9.12
waterafvoer evacuation d'eau wateroutlet		9.14
Uitfrezing raamkruk Fraisage poignée Milling handle	A-BS-... / A-BF-... / A-BR-... / H... A-BS-... / A-BF-... / A-BR-... / H... A-BS-... / A-BF-... / A-BR-... / H...	9.17

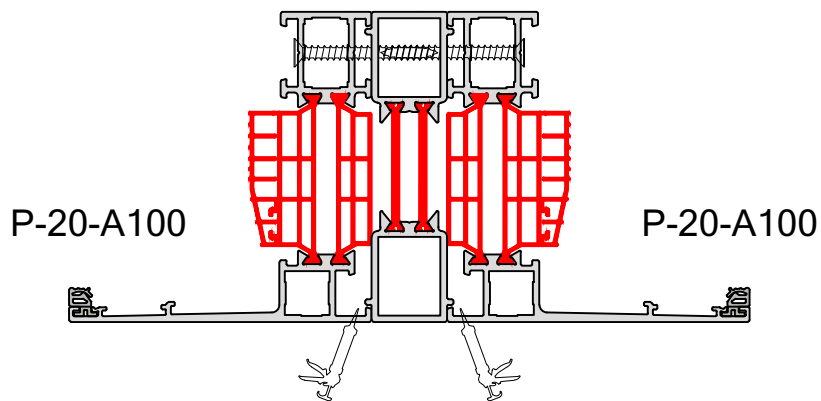


overzicht

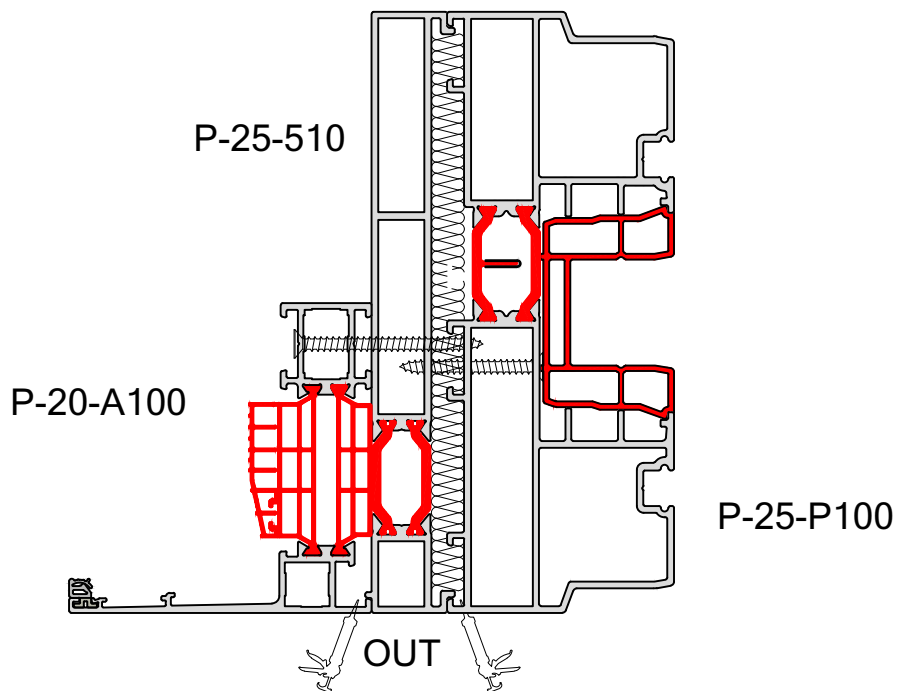


overzicht

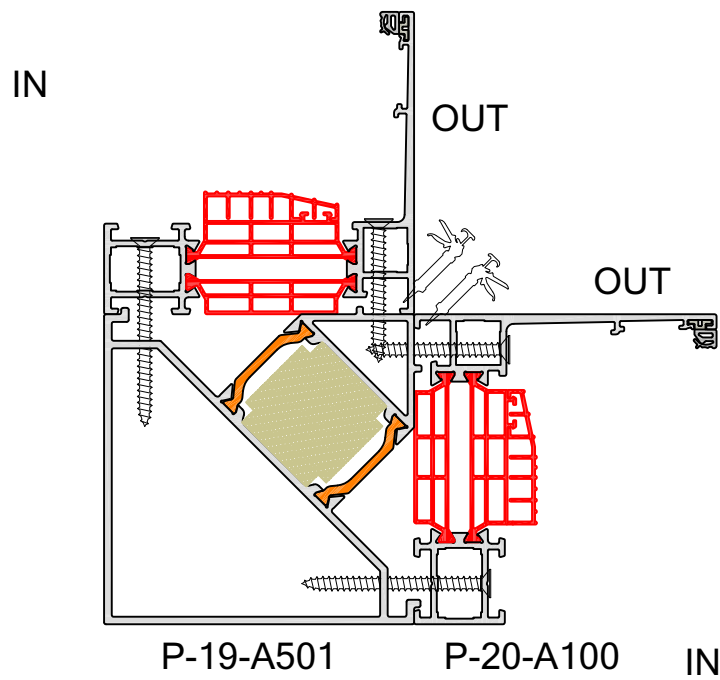
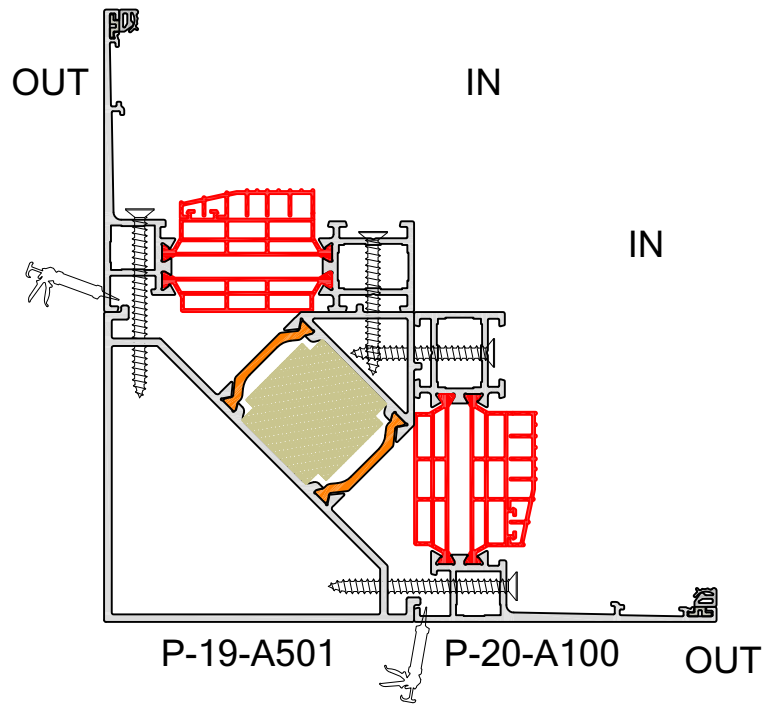
P-19-511



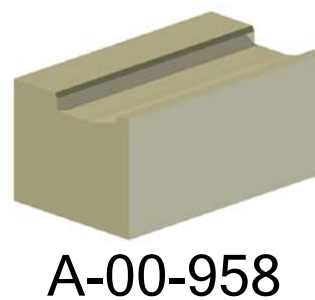
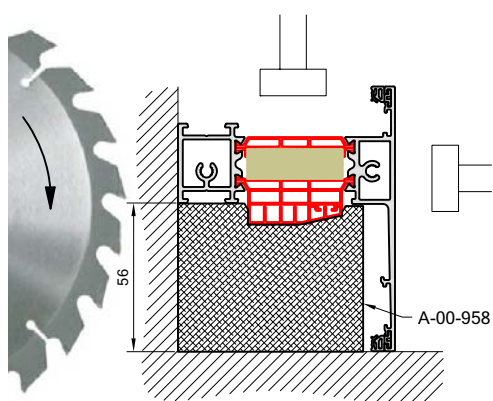
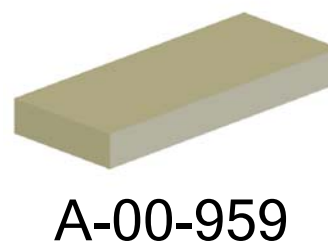
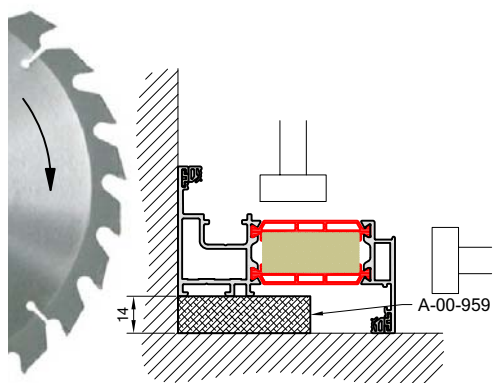
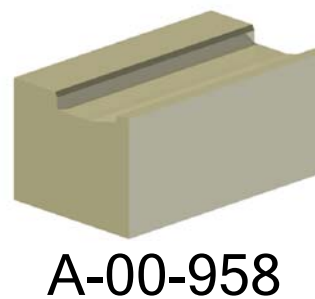
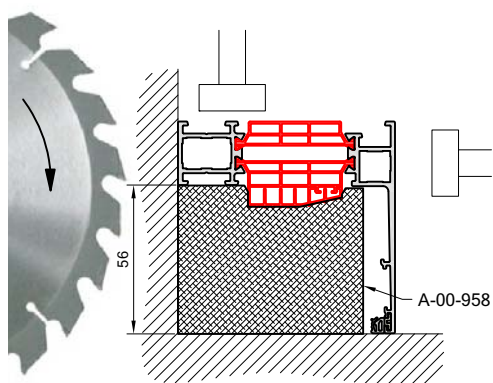
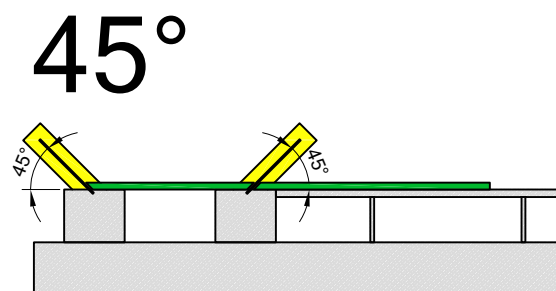
IN



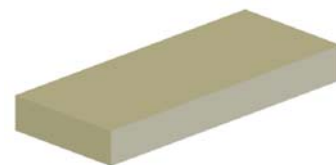
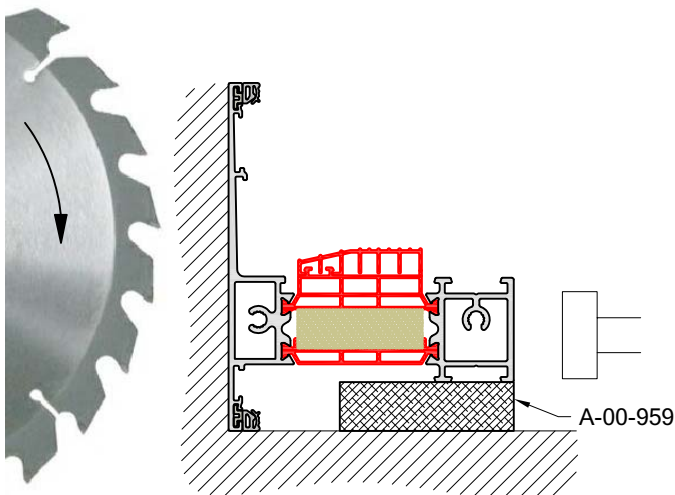
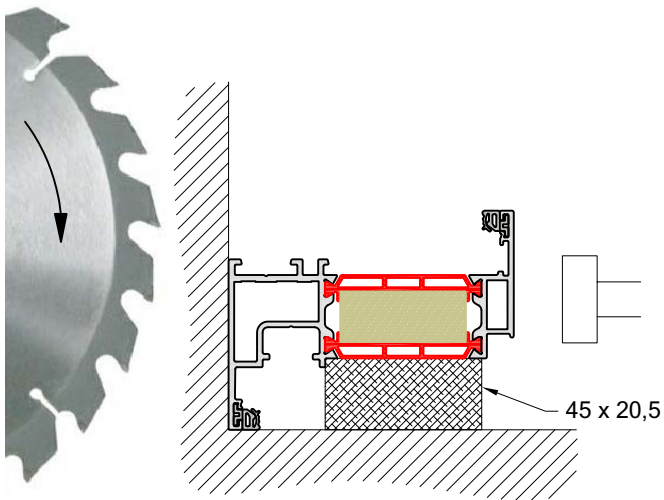
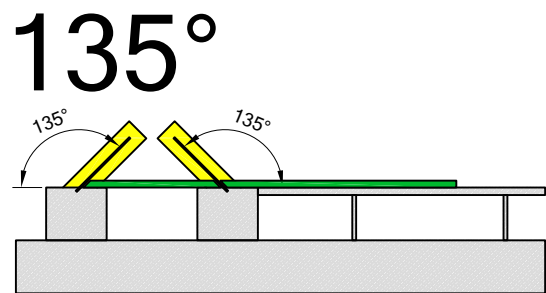
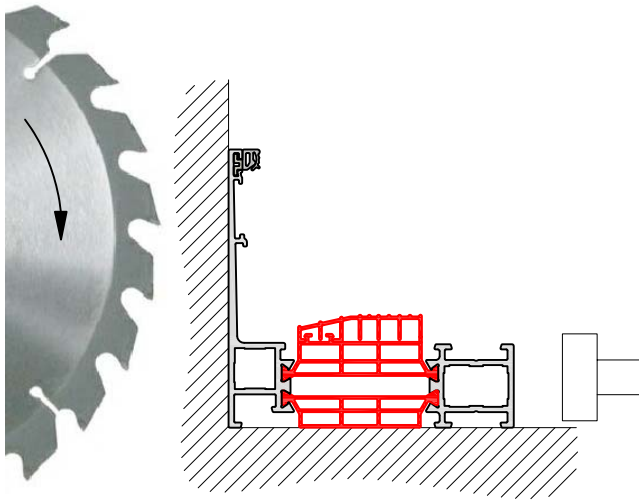
_overzicht



overzicht

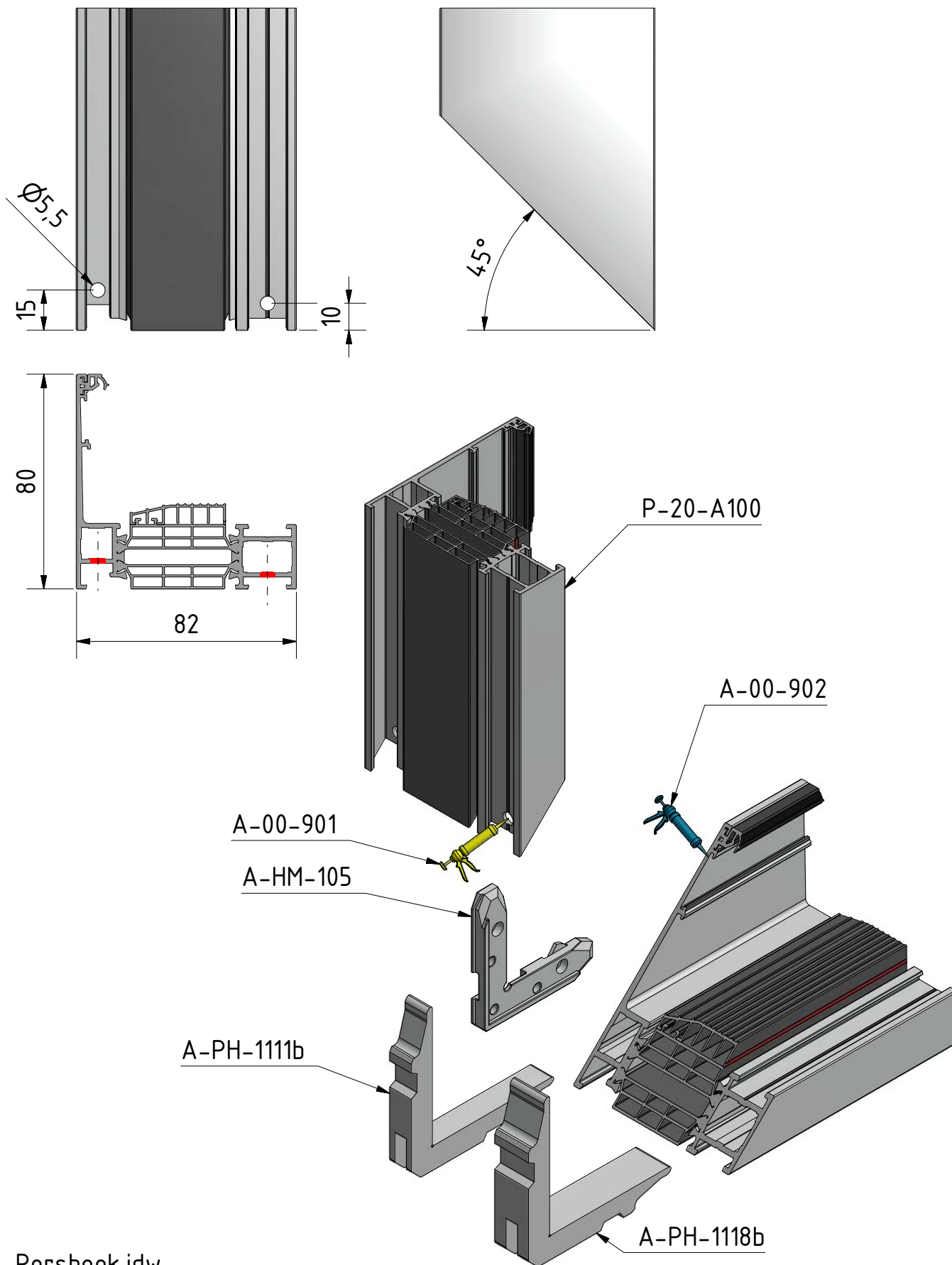


verzagen45°

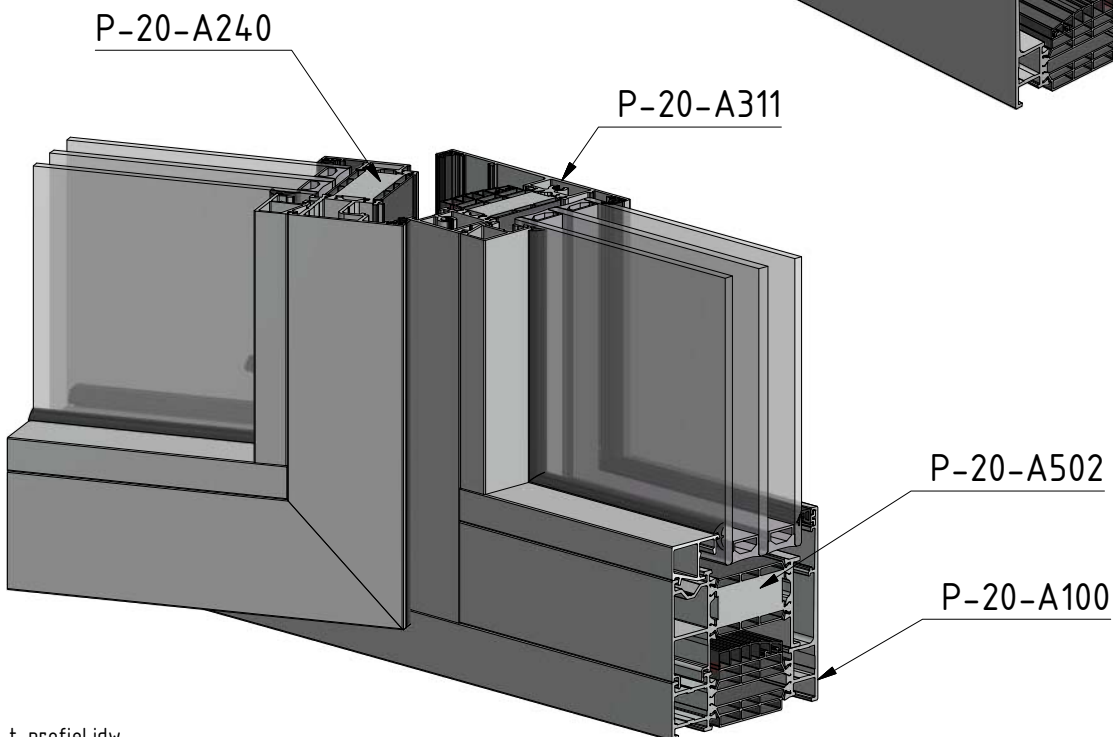
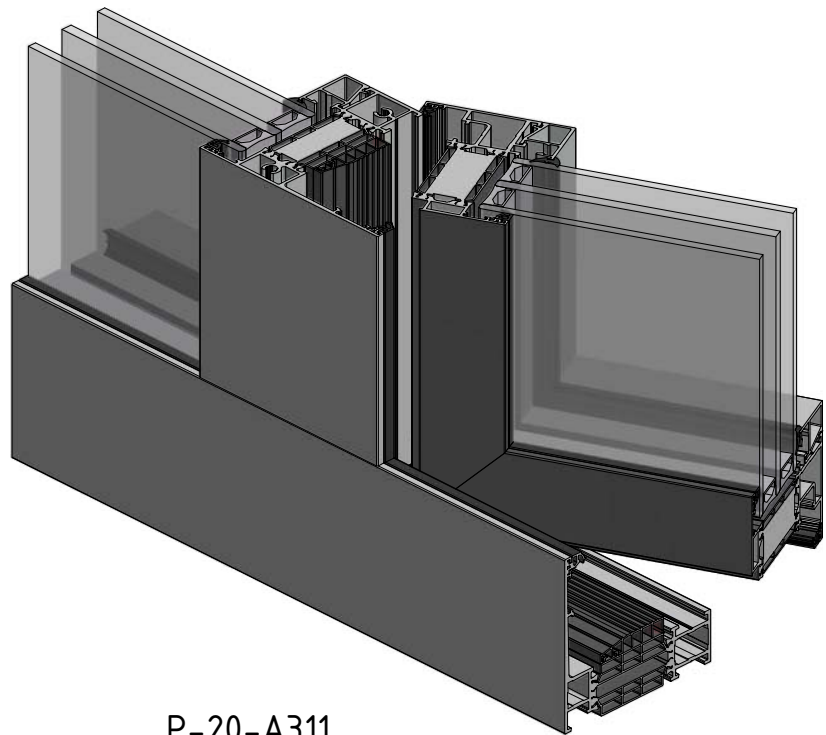
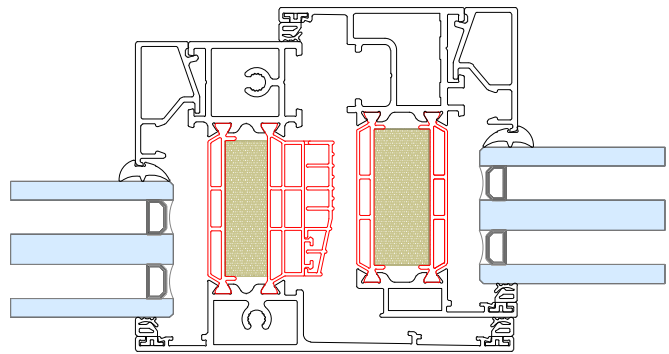
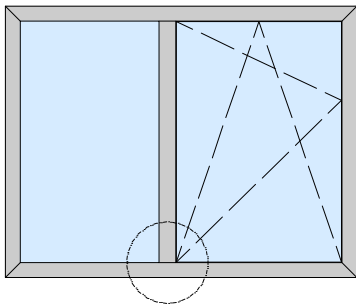


A-00-959

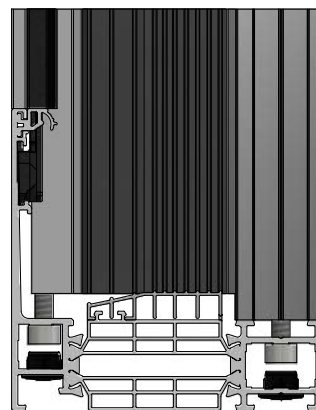
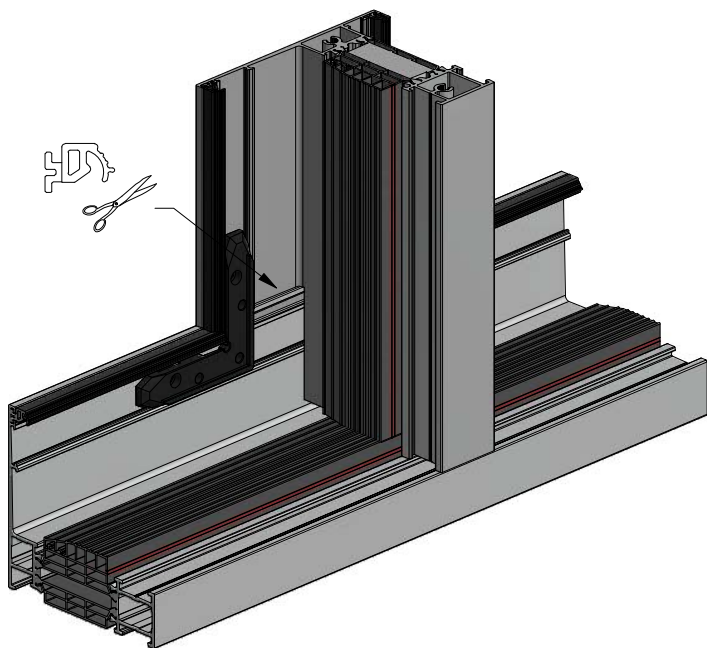
verzagen135



Pershoek.idw



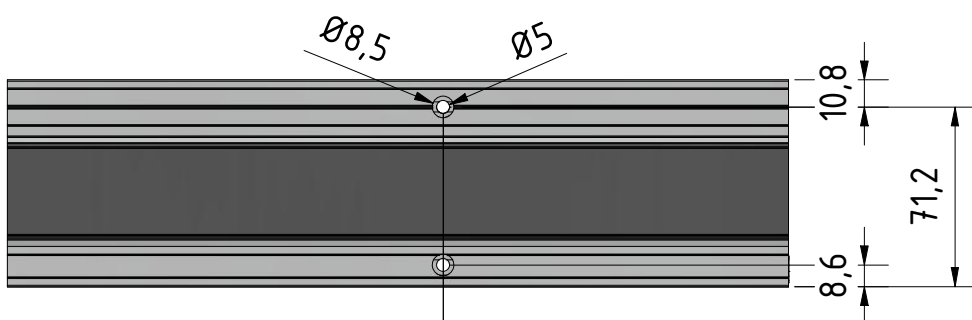
t-profiel.idw



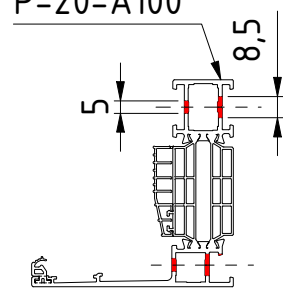
A-00-112



A-00-113



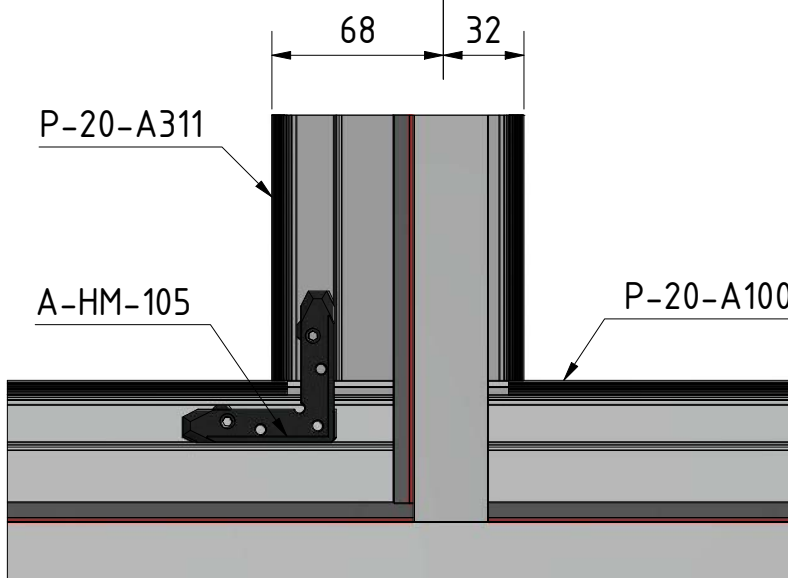
P-20-A100



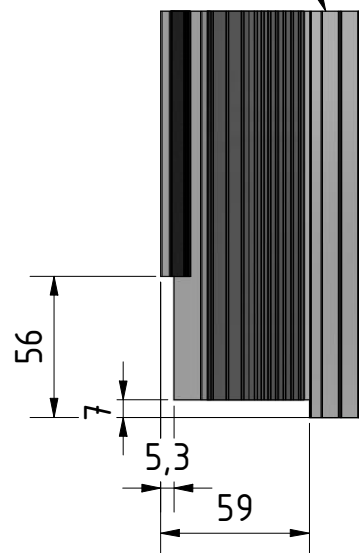
P-20-A311

A-HM-105

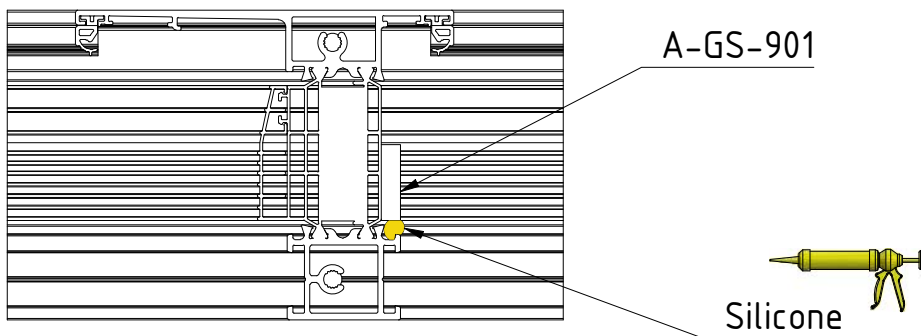
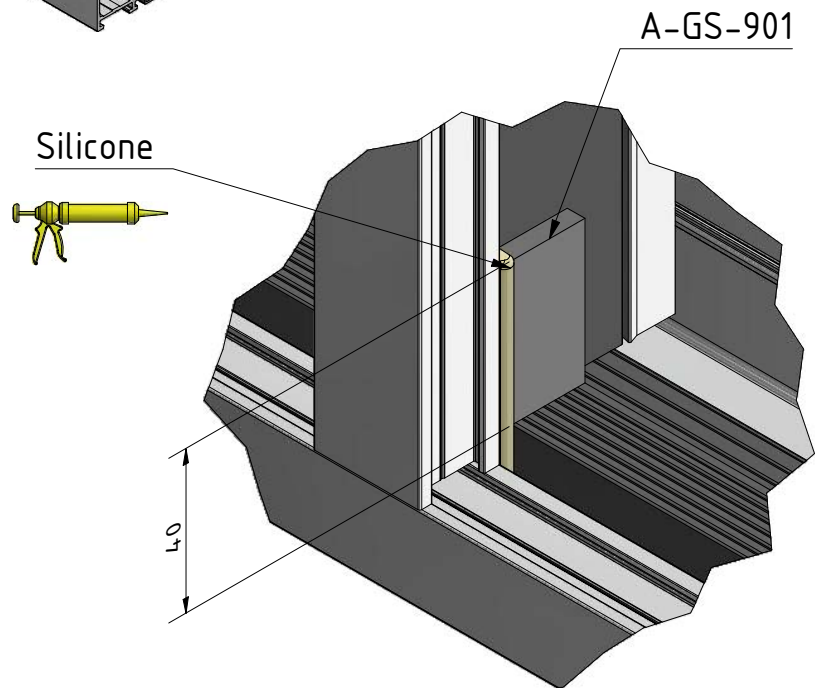
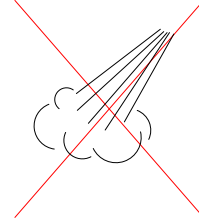
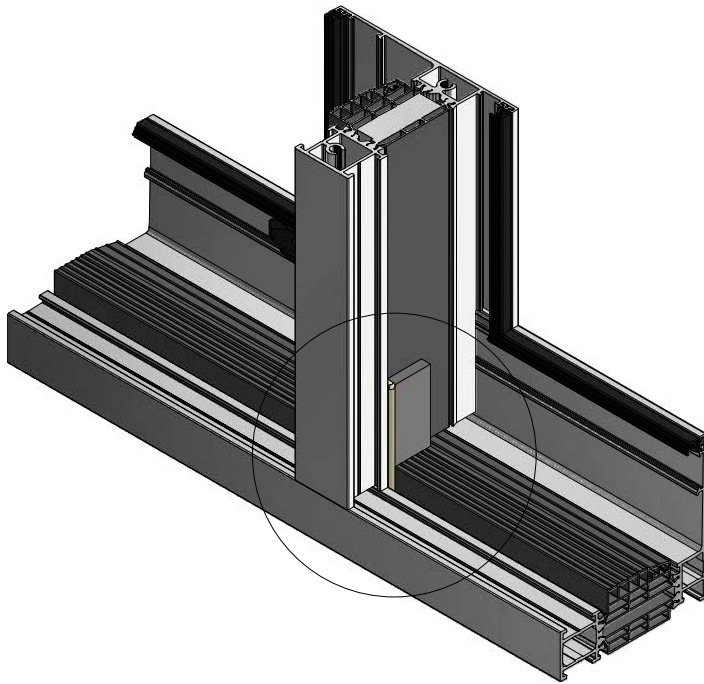
P-20-A100

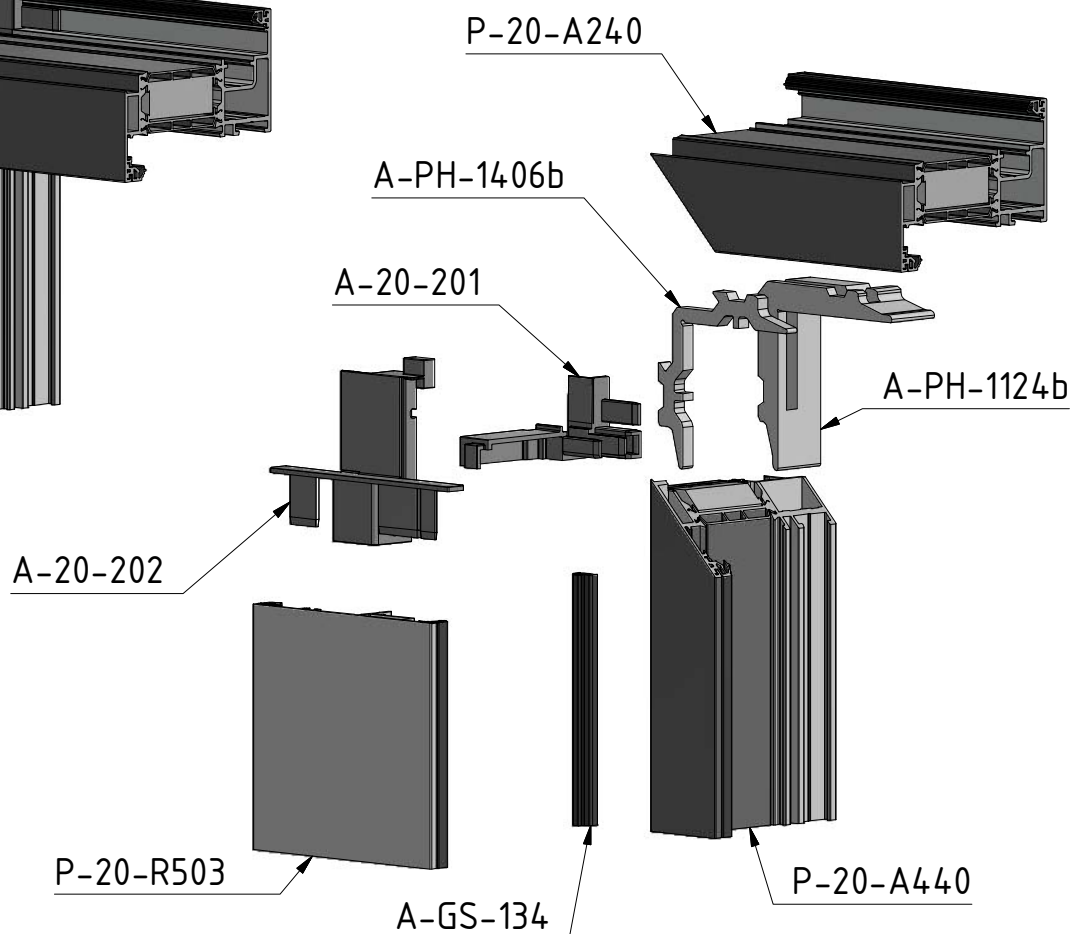
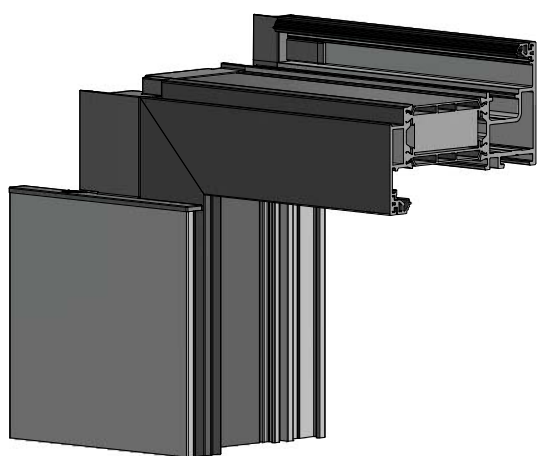
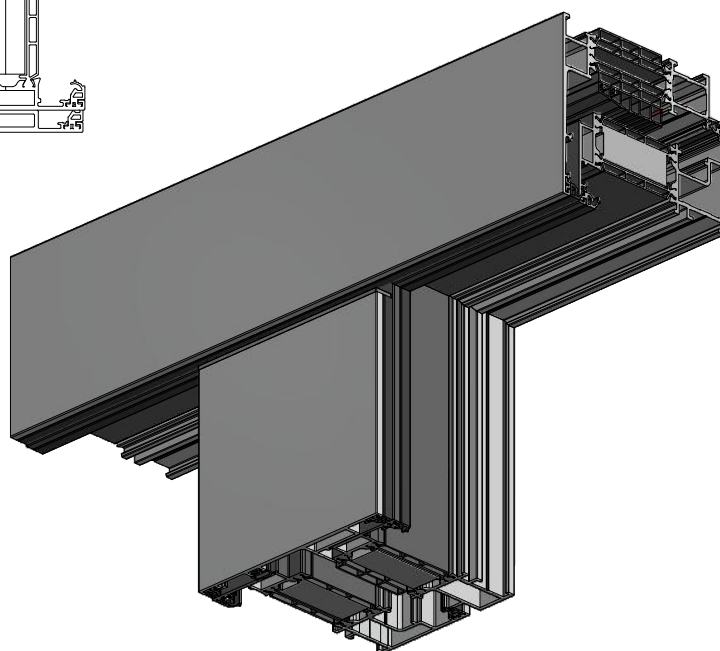
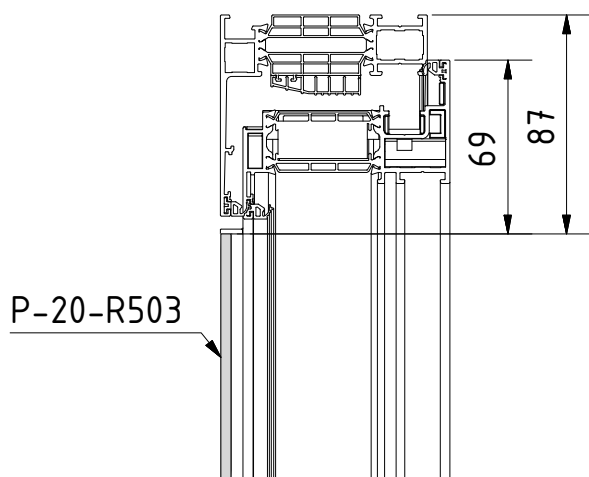
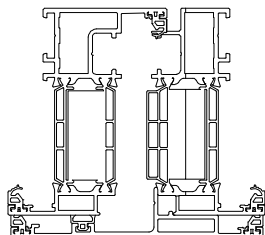
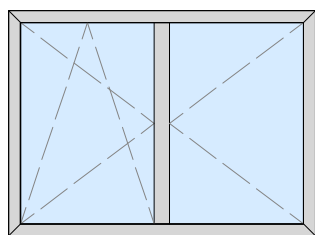


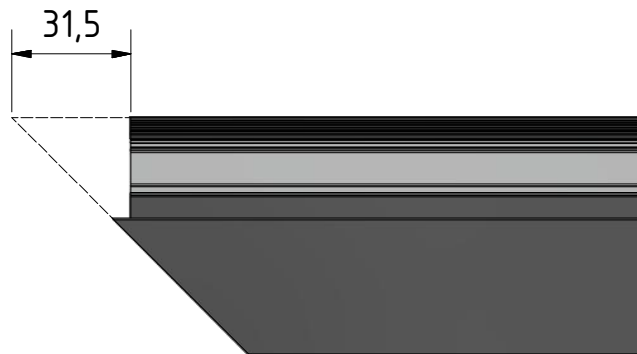
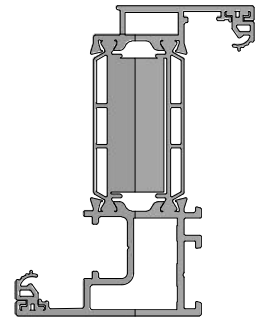
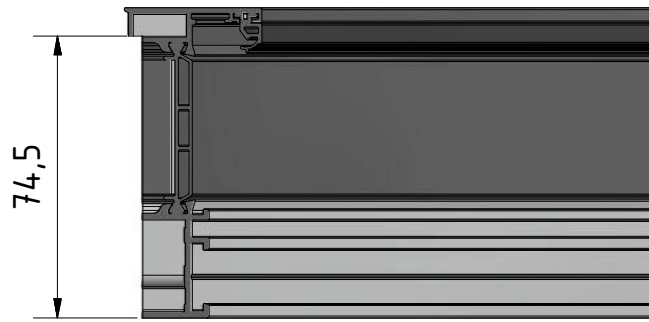
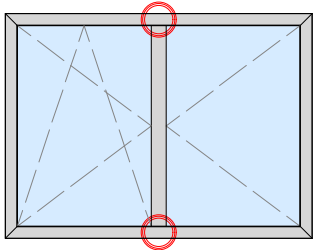
P-20-A311



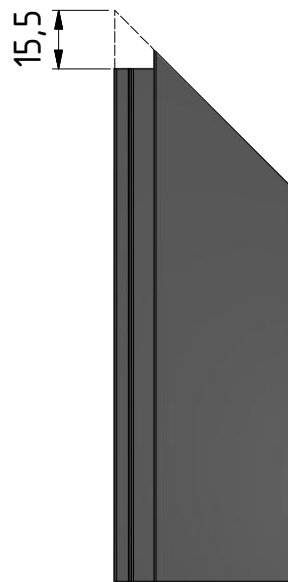
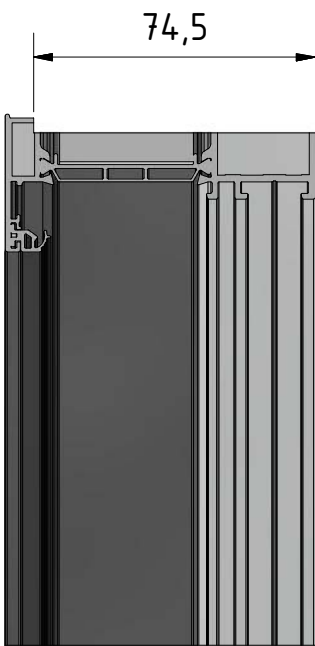
t-profiel.idw



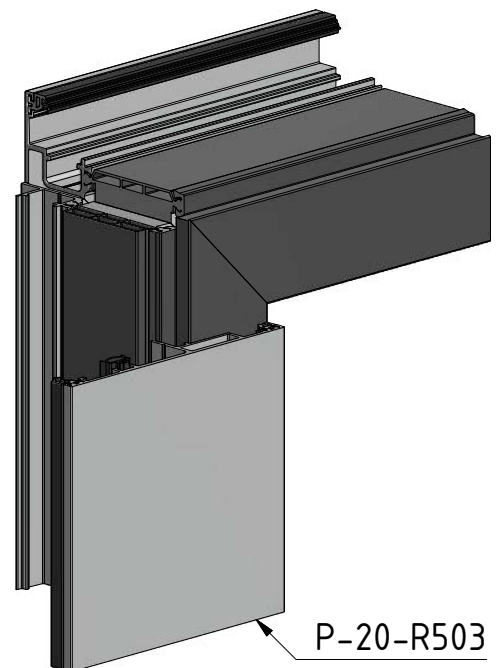
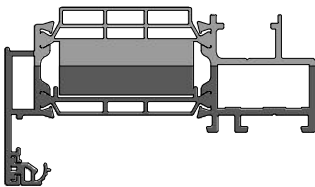




P-20-A240

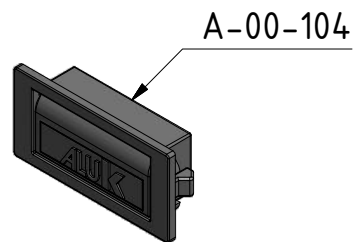
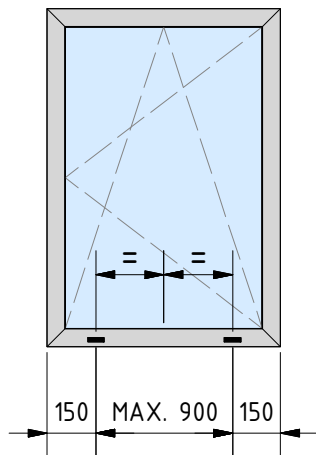
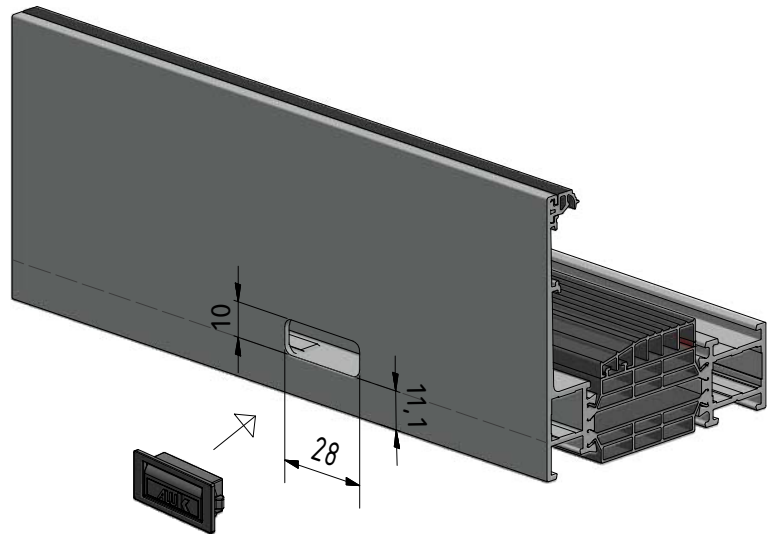
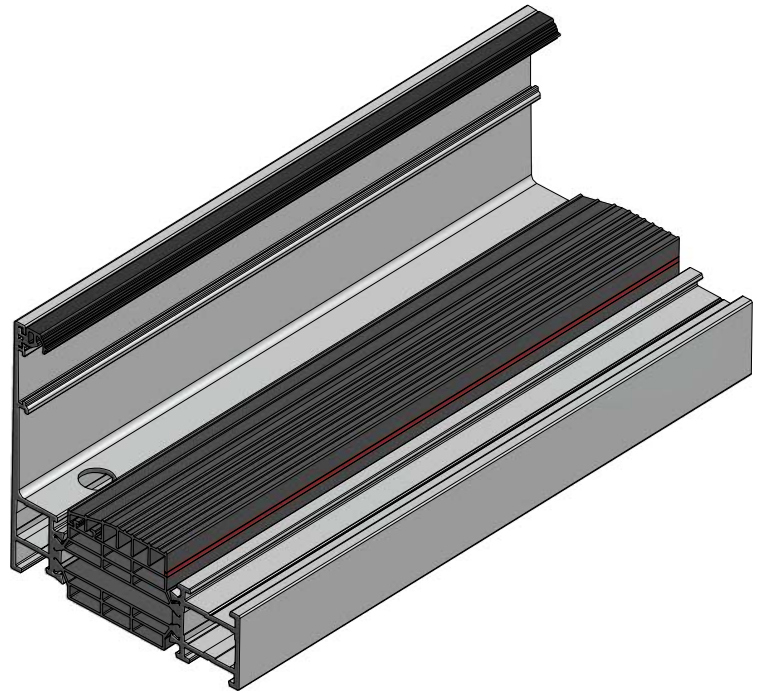
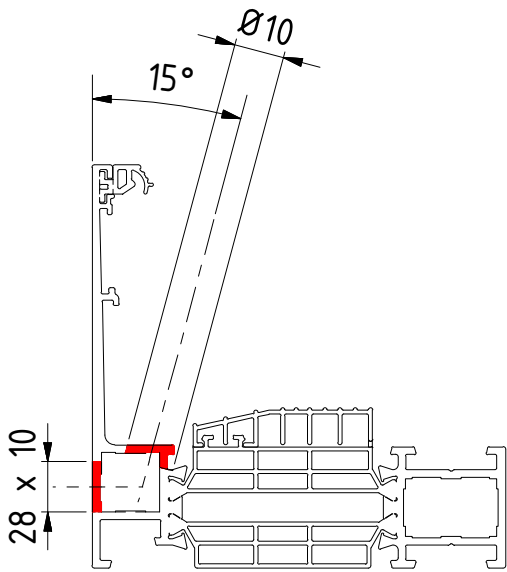


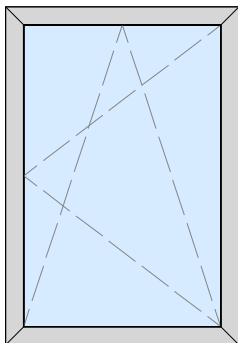
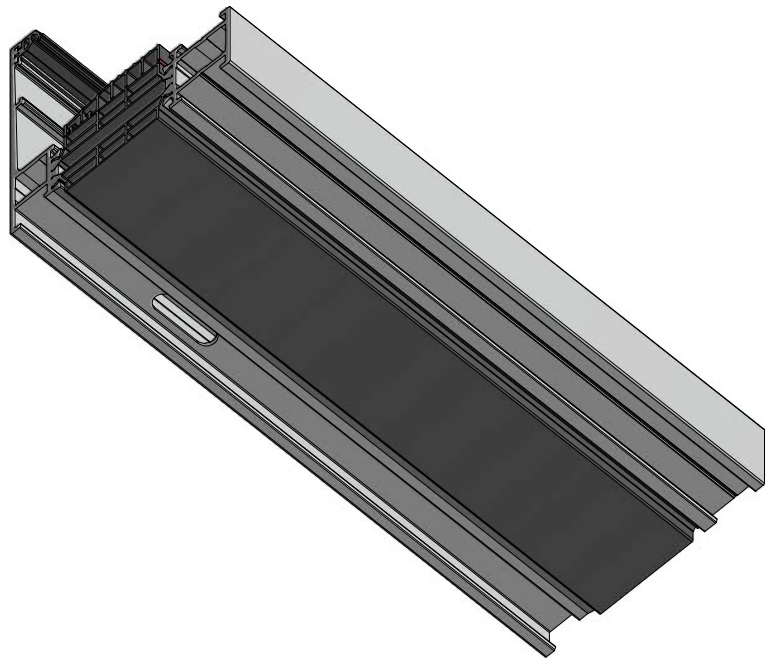
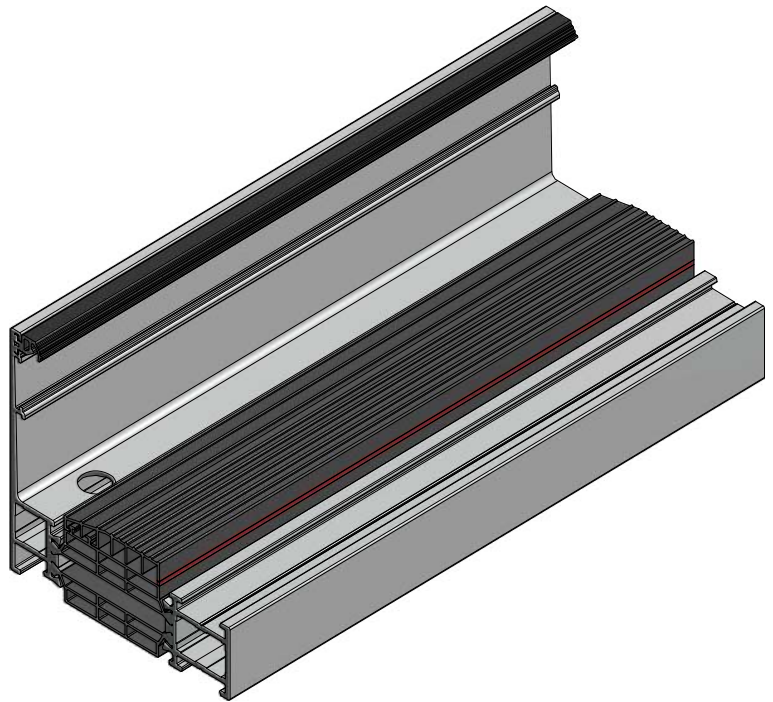
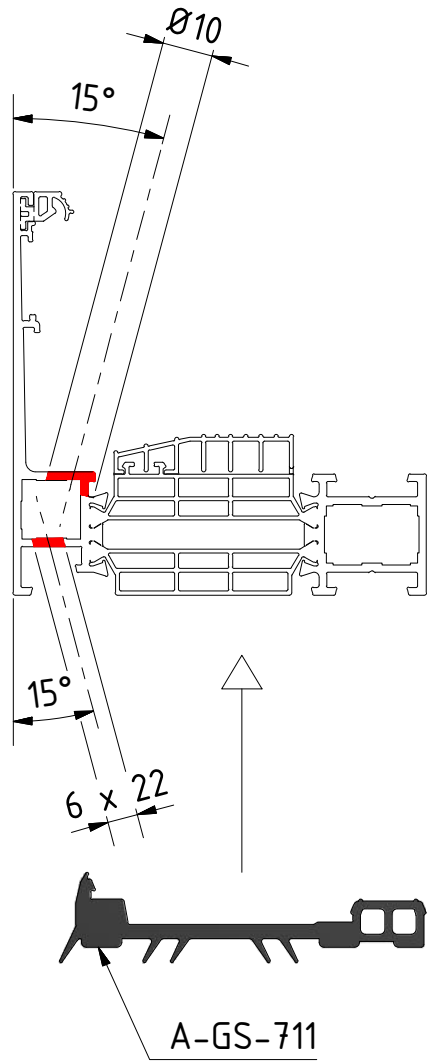
P-20-A440



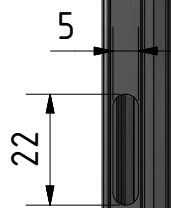
P-20-R503

Stolpraam.idw

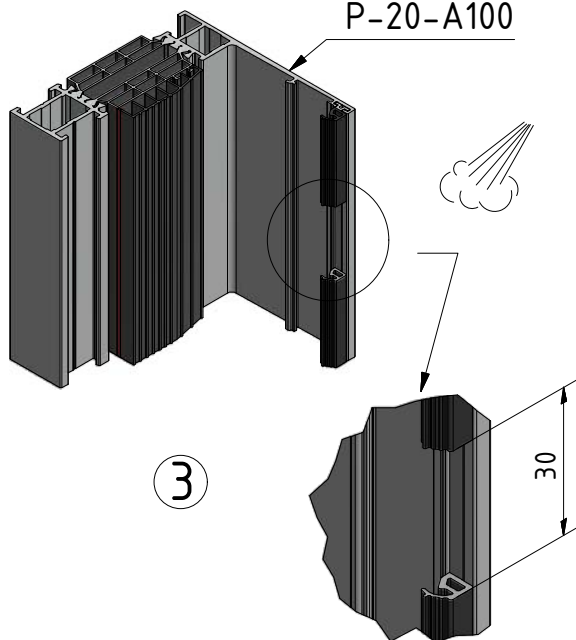




1

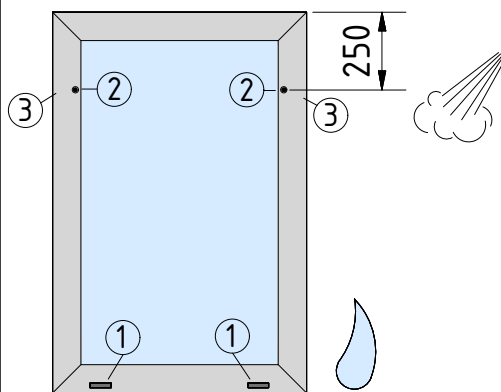
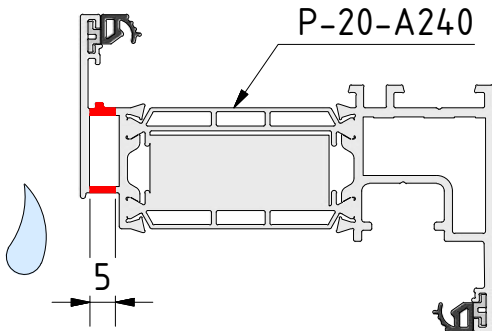


P-20-A100



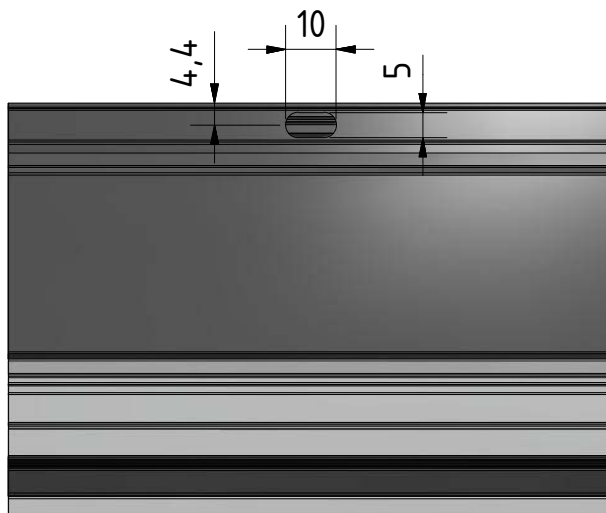
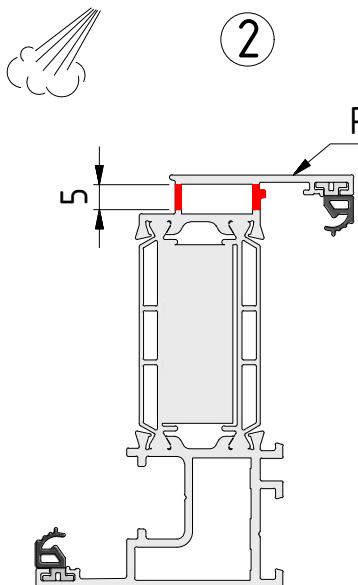
3

P-20-A240

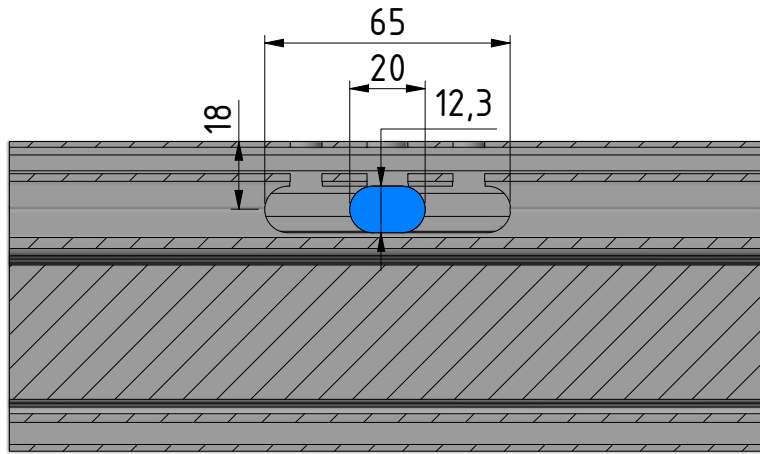


2

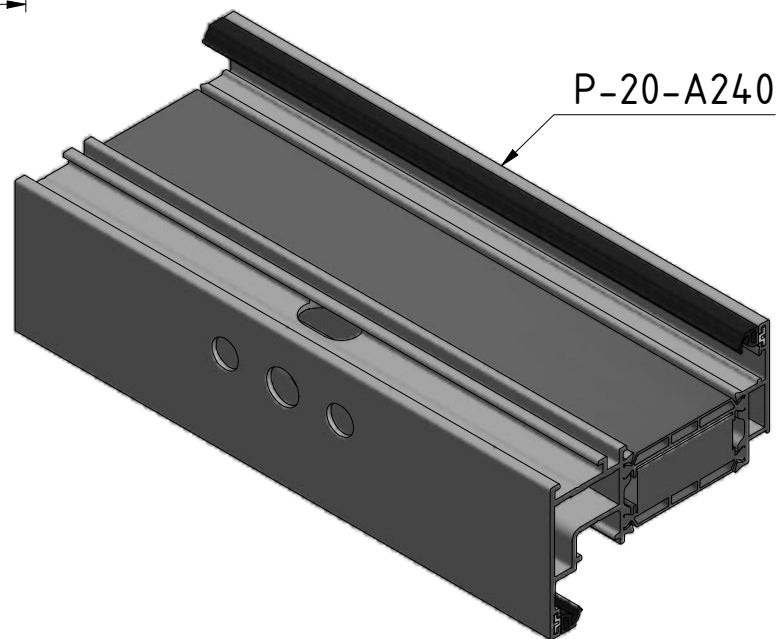
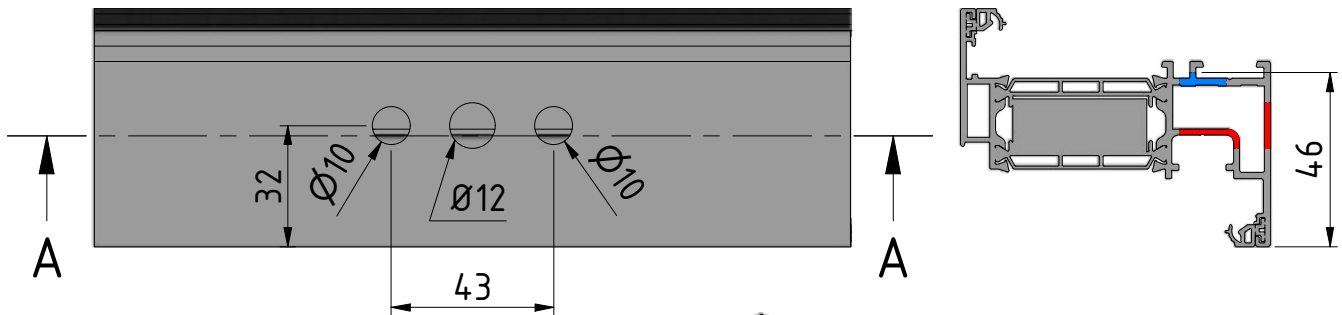
P-20-A240



afwater_Veugel.idw



A-A



- | | | |
|--------|-------------|----------|
| H43103 | A-BR-227863 | A-BF-001 |
| H43104 | A-BR-388104 | A-BF-002 |
| H43105 | A-BR-498749 | A-BF-007 |
| H43106 | A-BR-335314 | |
| H43107 | | |
| H43108 | | |

krukopening.idw

