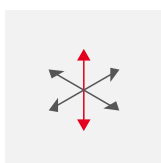


## Afstelling Roto Designo AL

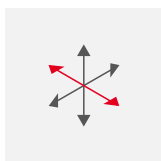
### Verklaringen

#### **Symbolen voor het afstellen van een gemonteerd raam**

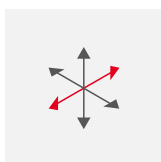
De volgende symbolen vergemakkelijken een snel begrip van de verschillende stappen nodig voor het afstellen van een gemonteerd raam. Gebruik als werktuig een inbussleutel SW4.



**Hoogte afstelling**



**Zijdelingse afstelling**



**Druk afstelling**



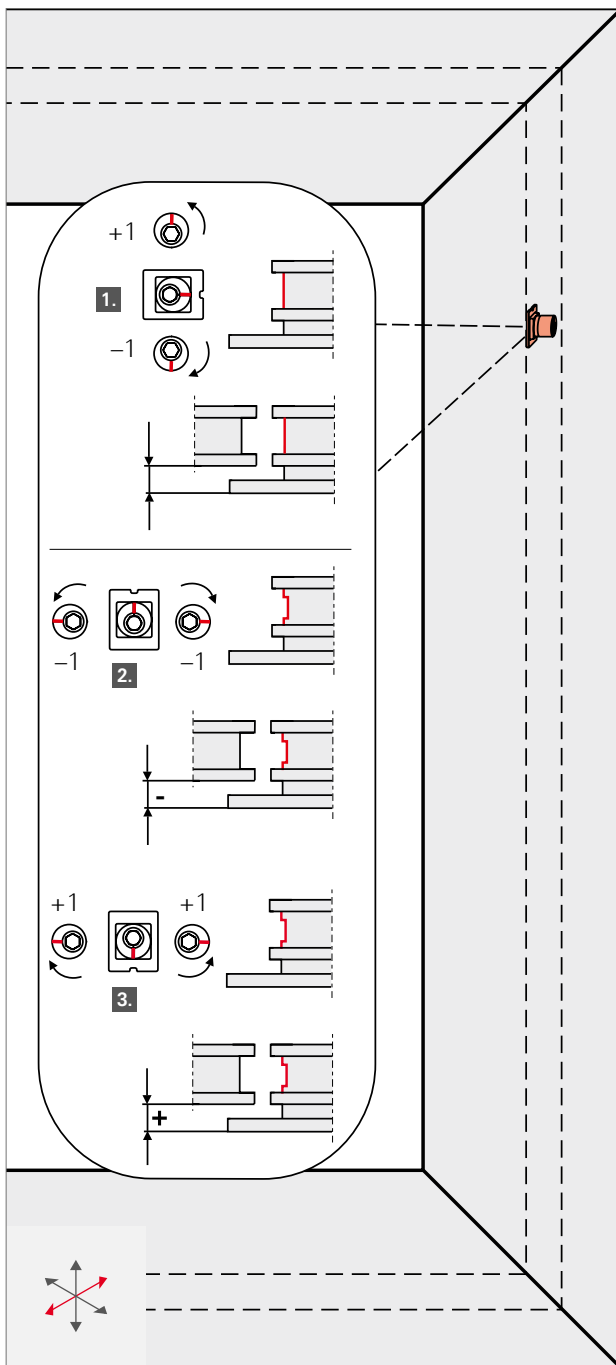
---

#### **OPGELET!**

Het afstellen van van Roto beslagonderdelen mag enkel door een bekwaam vakman uitgevoerd worden.

---



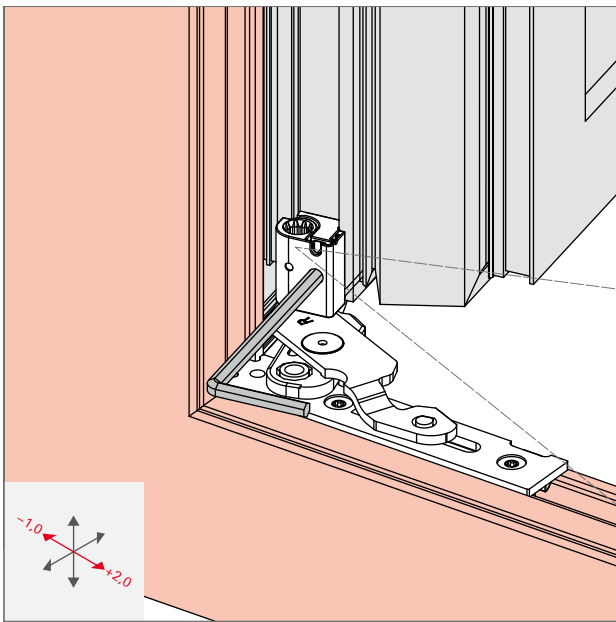


Stel de druk in met een inbussleutel SW4.

**1.** Verhogen / verlagen van de druk is mogelijk.

**2.** Enkel verlagen van de druk is mogelijk.

**3.** Enkel verhogen van de druk is mogelijk.



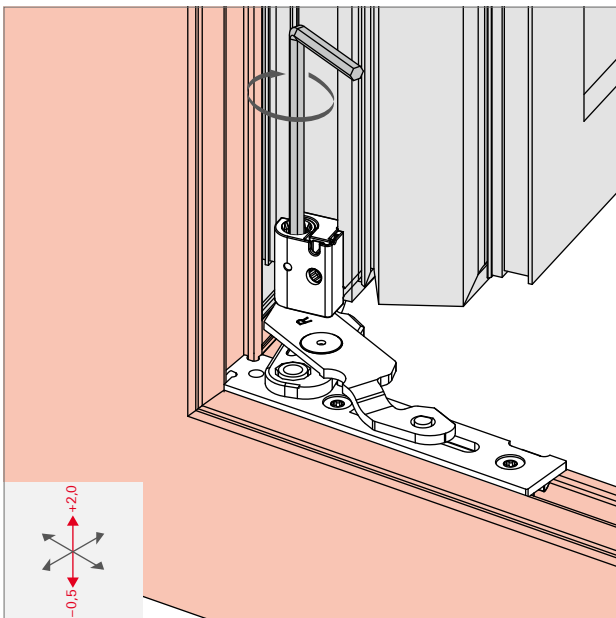
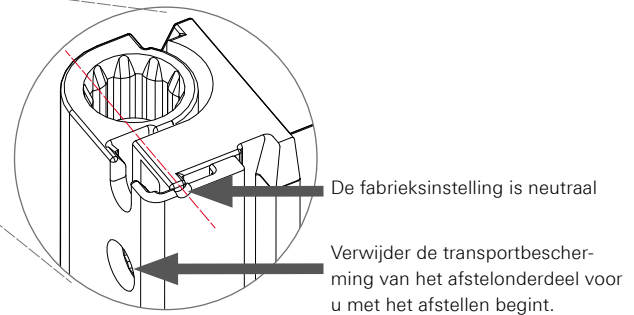
### Afstelling van het raam aan het hoekscharnier

1. Raam 90° opendraaien.
2. Zijdellingse afstelling +2 mm/-1 mm met een inbussleutel SW4.



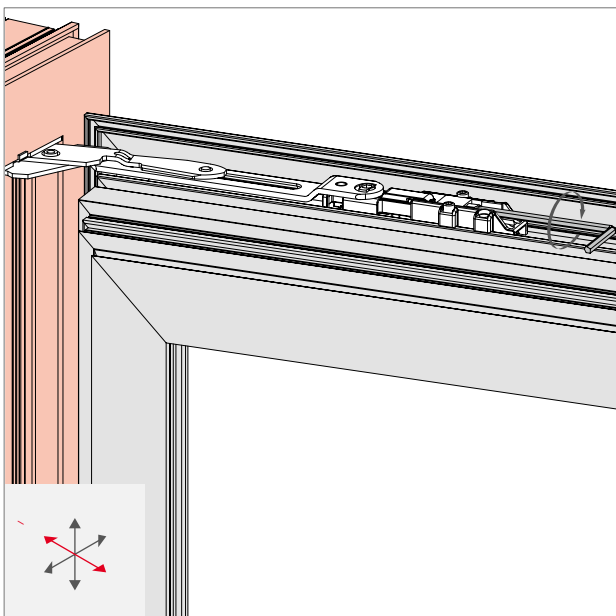
#### TIP!

Zijdellingse afstelling aan de as van het afstelonderdeel controleren



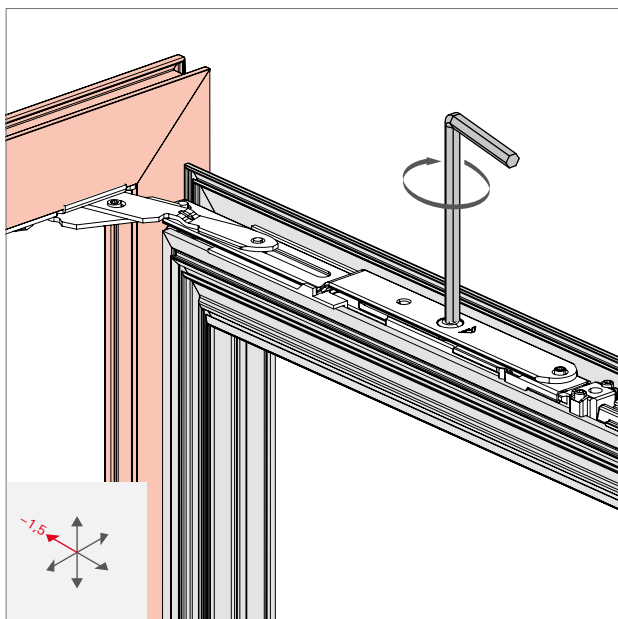
### Hoogte afstelling van het raam aan het hoekscharnier

1. Raam 90° opendraaien.
2. Hoogte afstelling +2 mm/-0,5 mm met de schroeven in het afstelonderdeel met een inbussleutel SW4.



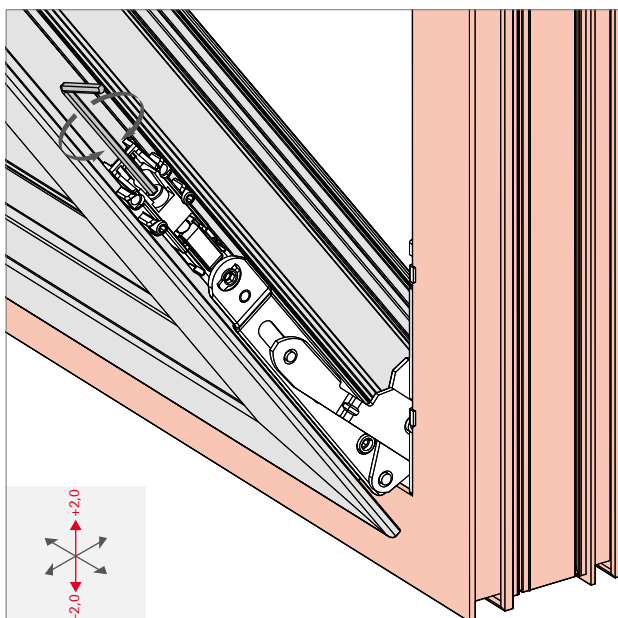
### Zijdellingse afstelling van het raam aan de schaar 500/735 en draairaamschaar

1. Raam 90° opendraaien.
2. Zijdellingse afstelling  $\pm 2$  mm met een inbussleutel SW4



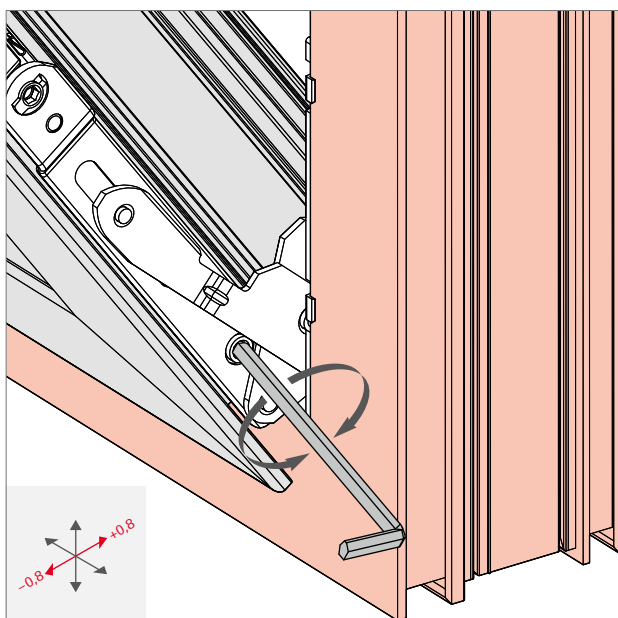
### Zijdelingse afstelling aan schaar 390

1. Raam 90° opendraaien
2. Zijdelingse verstelling -1,5 mm met inbussleutel SW4.



### Hoogte afstelling van het raam aan draairaamschaar

1. Raam in kiepstand brengen.
2. Hoogte afstelling  $\pm 2$  mm met inbussleutel SW4.



### Druk afstelling van het raam aan draairaamschaarband

1. Raam in kiepstand brengen.
2. Druk afstelling  $\pm 0,8$  mm met inbussleutel SW4.