

Inbouwrolluiken



Info

Inbouwrolluiken bestaan uit een gegalvaniseerde oprolas en een rolluikblad. De oprolas wordt door middel van speciaal meegeleverde steunen, asproppen en kogellagers aan het metselwerk bevestigd. Daarna wordt het rolluikblad, al dan niet, met behulp van ophangveren aan de oprolas bevestigd.

Kleur

Meerdere kleurmogelijkheden zijn beschikbaar op maat van uw project. De onderlat wordt standaard gemoffeld in een RAL-kleur gelijk aan deze van het schrijnwerk.

Rolluikblad

- Het rolluikblad is zowel in PVC als in geïsoleerd dubbelwandig, gelakt aluminium te verkrijgen en is steeds gearreteerd. Volgende lamellen zijn beschikbaar:
 - PVC: WP60
 - Aluminium: WA55, WA55H
- Open lamellen zijn standaard: ½
- Indien het rolluikblad een slotlat bevat (met slot en/of handgrepen), kan de oproldiameter afwijken wegens een grotere oprolling. De mogelijkheid bestaat dan ook dat de slotlat een aftekening geeft aan het rolluikblad. Bij gebruik van de WP60-lamel kan het slot niet op handhoogte worden gezet, wel net boven de onderlat.
- Daglichtlamellen kunnen in gesloten toestand soms nog licht doorlaten naar binnen door de weerkaatsing of reflectie.
- De onderlat is steeds in aluminium.

Bediening

Voor de bediening kan gekozen worden voor een manuele of elektrische bediening.

- Manueel
 - Lint
 - Stang
 - Veeras
- Elektrisch
 - Met schakelaar
 - Met afstandsbediening

Afhankelijk van de bediening en de breedte van het rolluik wordt er met een asdiameter van 60 mm of 70 mm gewerkt.



Peeters nv

Schans 4a | 2480 Dessel

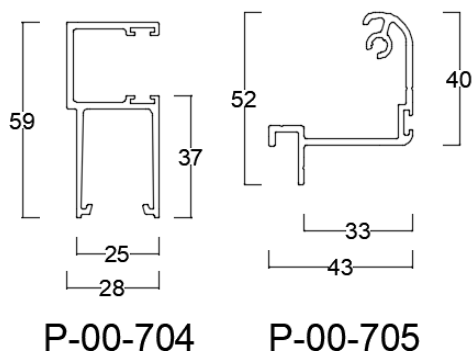
Tel. +32 (0)14 37 72 86

www.peeters.com | info@peeters.com

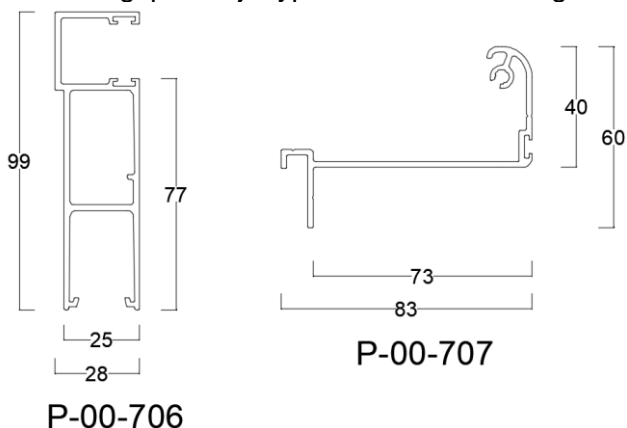
BTW BE 0416.749.810 | RPR Antwerpen, Afdeling Turnhout | Registratienr. 416749810/022011

Geleiders

De standaard geleider en windlat die voorzien wordt op ramen en deuren zijn de profielen P-00-704 en P-00-705.

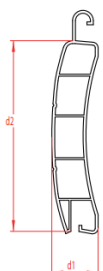


De standaard geleider en windlat die voorzien wordt op schuiframen zijn de profielen P-00-706 en P-00-707. Bij de schuifraam type S141 voorzien wij ook een verbredingsprofieltje type P-00-715 om de geleider te kunnen monteren.



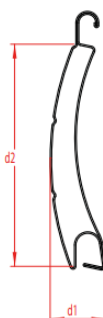
Uiteraard zijn beide rolluikgeleiders mogelijk op zowel ramen, deuren als schuiframen. Indien er wenst afgeweken te worden dient dit zeker op de bestelling vermeld te worden. Alsook dient de klant rekening te houden met een afwijking ten opzichte van ons dorpelplan.

Lamellen.



WP60
d1: 14 mm
d2: 60 mm
Max. breedte: 3500 mm
Max. hoogte: 2800 mm
Max. oppervlakte: 8 m²
Warmteweerstand: 0,159 m²K/W

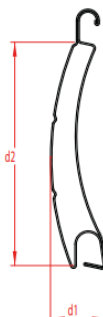
Kleuren WP60.
Crèmewit +/- 9001
039 Wit +/- 9010
080 Wit +/- M080
110 Wit +/- 9016



WA55
d1: 14 mm
d2: 55 mm
Max. breedte: 4000 mm
Max. hoogte: 3200 mm
Max. oppervlakte: 10 m²

Kleuren WA55.
(19) Wit +/- 9016
(21) Wit +/- 9010
(61) Crèmewit +/- 9001
(91) Crèmewit folie F901
(22) Bruin +/- 8019
(18) Grijs +/- 7038
(20) Naturel +/- 9006
(09) Antracietgrijs +/- 7016
(23) Crème +/- 1015
(32) Hellbeige

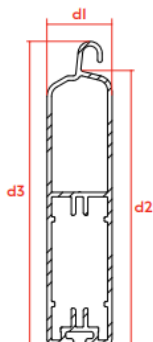
Kleuren WA55. (Met meerprijs)
(44) Zwart +/- 9011
(24) Donkerbeige +/- 8025
(49) Dennengroen +/- 6009



WA55H
d1: 14 mm
d2: 55 mm
Max. breedte: 4300 mm
Max. hoogte: 3200 mm
Max. oppervlakte: 12 m²

Kleuren WA55H.
(19) Wit +/- 9016

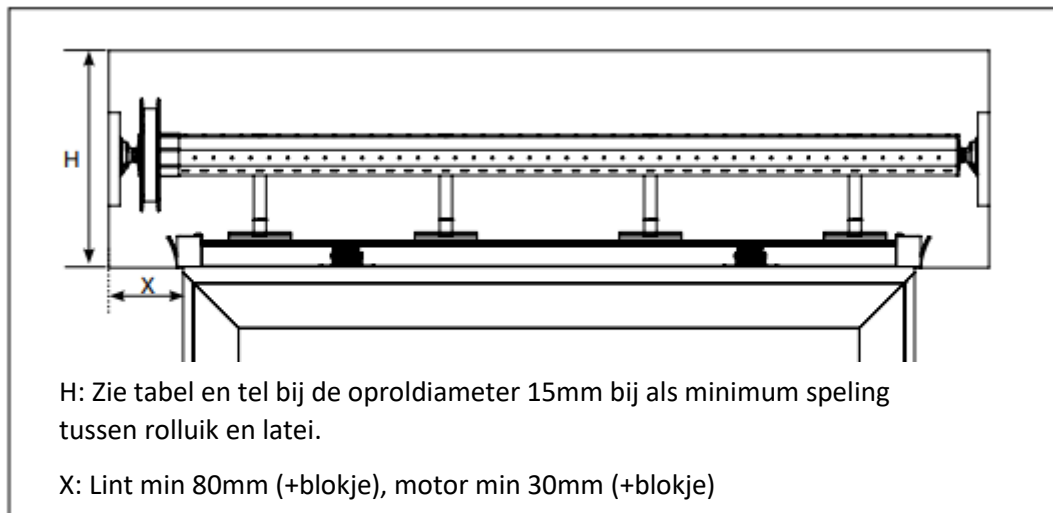
Onderlat.



14 mm lamel
d1: 13 mm
d2: 60,70 mm
d3: 53,80 mm

Bouwvoorziening.

Bij een inbouwrolluik dienen volgende maten aangehouden te worden voor de uitsparing van de binnenmuur.

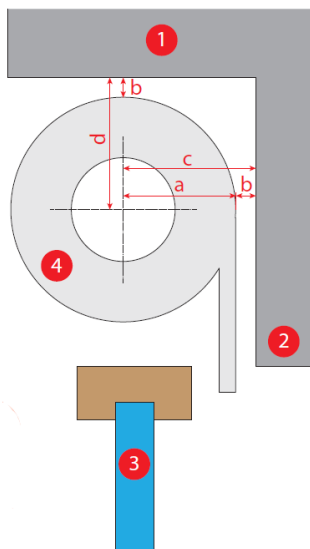


Hoogte	1000	1100	1200	1300	1400	1500	1600	1700	1800	1900	2000
Oproldiameter WP60	140	155	155	165	165	174	174	184	184	195	195
Oproldiameter WA55	166	169	174	181	181	182	191	192	196	203	203
Hoogte	2100	2200	2300	2400	2500	2600	2700	2800	2900	3000	
Oproldiameter WP60	204	204	212	212	218	218	235	235	/	/	
Oproldiameter WA55	206	212	215	215	224	224	225	231	233	235	

Montage.

1. Zorg ervoor dat de binnenkant van de latei zuiver is, verwijder eventueel specie of metaal om beschadigingen van het rolluikblad te voorkomen.
2. Plaats houten stelstukken waarop de steunen uiteindelijk zullen worden bevestigd. Zorg ervoor dat deze houten stelstukken volledig haaks staan!
3. Eénmaal de stelstukken geplaatst worden de steunen bevestigd.
 - lintbediening : 2 kogellagerhouders, 1 links en 1 rechts
 - reductie : 1 kogellagerhouder en 1 steunkussen voor reductie aan de kant van de bediening
 - elektrische bediening : 1 kogellagerhouder en 1 motorsteun aan de bedieningszijde
4. Bepaal het centerpunt voor het plaatsen van de steunen.

Tip : Plaats het rolluik zo hoog mogelijk en zo ver mogelijk naar voren (met inachtneming van de nodige marges (b)).



Voorbeeld :

De daghoogte is 1500 mm. Om de afgewerkte hoogte te bekomen 250 mm bij tellen.

Dus totale hoogte = 1750 mm.

In dit voorbeeld is de oprodiameter 184 mm. (as diameter 60 mm en lameltype WP60)

De helft hiervan is 92 mm (a), tel 15 mm speling (b) bij t.o.v. de buitenmuur = 107 mm (c).

Meet deze afstand (c) vanaf de betonnen balk naar onder toe (d). Meet dan vervolgens ook deze afstand (c) vanuit de latei naar binnen toe.

Markeer het verkregen punt als het middelpunt van de steunen.

5. Bij een rolluikblad vanaf 2500 mm breed dient 1 raamrolletje gemonteerd te worden. Voor een rolluikblad breder dan 3200 mm moeten 2 raamrolletjes voorzien worden.
6. Monteer het steunkussen en plaats de kogellager in het steunkussen.
7. Zaag de as op maat (afstand tussen de houten stelstukken - 70 mm (bij verstelbare asprop), bij vaste asprop dient de afstand nagemeten te worden).
8. Schuif de lintschijf over de as (enkel lintbediening). Vervolgens de capsules in de as brengen. Bij motorbediening is er slechts 1 capsule voorzien, langs de bedieningskant rust de motorkop in een motorsteun.
9. Schuif de kogellager aan de pen van de capsule en plaats de as. Niet vergeten de borgpennen boven aan de steun dicht te zetten. Controleer met een waterpas of alles correct geplaatst is.
10. Bevestig het blad aan de as met de ophangveren. Let er wel op dat er zowel links als rechts evenveel speling in de geleider gegeven wordt.
11. De ophangveren dienen met behulp van een rivet vast gezet te worden.
12. Sluit de motor aan of bevestig het lint.
13. Voorzie op de lintschijf altijd 1 omwenteling extra lint. Snij het lint af +/- 25 cm onder de plaats waar de opwinder komt.
14. Bevestig het lint aan de opwinder.
15. Bedien het rolluik enkele keren en controleer of er nergens wrijvingen zijn.