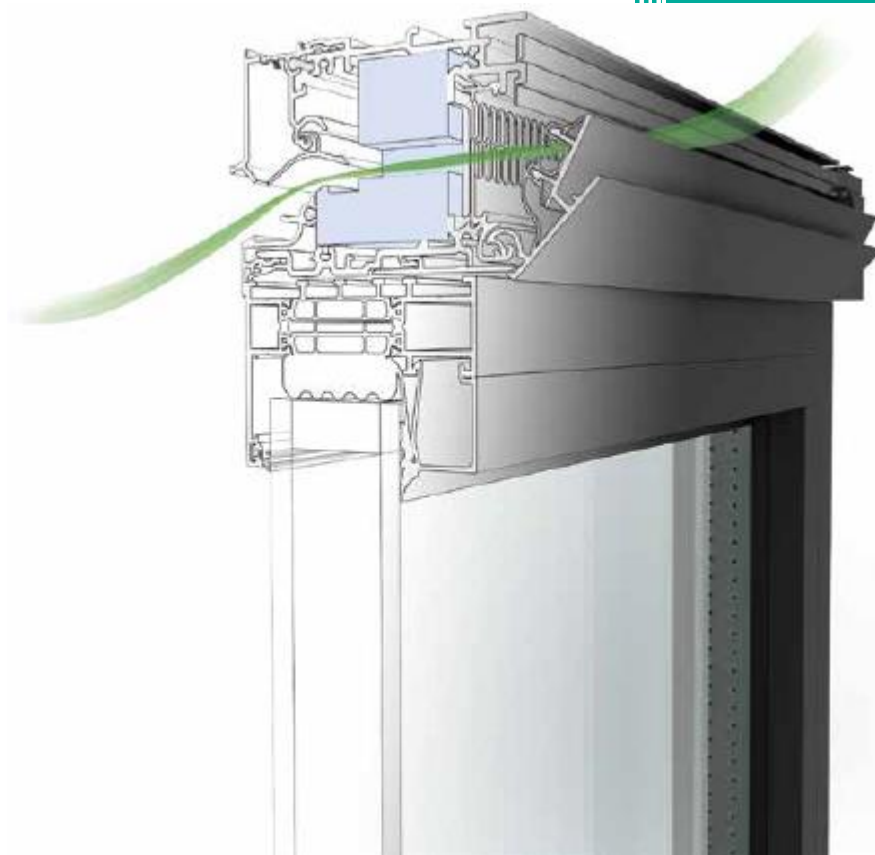


# Ventilatie



# WAAROM VENTILEREN?

In tegenstelling tot wat velen denken, is de luchtkwaliteit in huis gemiddeld 10 x slechter dan de buitenluchtkwaliteit. Koken, douchen, verwarmen, poetsen en zelfs ademen en zweten zorgen voor verontreinigde lucht. Te veel vocht in huis leidt bovendien tot geurtjes, condensatie en schimmelvorming, zeker in goed geïsoleerde of onvoldoende geventileerde huizen. En dan is er nog het huis zelf, dat met vluchtige organische stoffen in de gebruikte bouwmaterialen ook al geen goeie invloed heeft op de binnenluchtkwaliteit.

Op termijn kan een slecht binnenhuisklimaat de gezondheid van de bewoners schaden. Ademhalingsproblemen, een droge keel, oogirritatie, hoofdpijn, allergieën, concentratieverlies, energietekort of slaperigheid zijn slechts enkele van de mogelijke gevolgen. Daarom is het uitermate belangrijk om grondig en op regelmatige basis voldoende te ventileren.



## GOED VOOR DE BEWONER EN DE WONING

Veel mensen zijn ervan overtuigd dat af en toe de ramen openen volstaat om voor de nodige verluchting te zorgen. Het effect dat hiermee wordt bereikt, is echter tijdelijk en lokaal. Bovendien gebeurt ventileren via open ramen niet op een gecontroleerde manier, waardoor er kostbare energie verloren gaat. Daarnaast gaan open ramen gepaard met geluidshinder en zijn ze een uitnodiging voor inbrekers en vervelende insecten. Continu en gecontroleerd ventileren is uw enige garantie op een gezond binnenklimaat. Vervuilde binnenlucht wordt verdreven en continu vervangen door verse buitenlucht. Het huis wordt als het ware met verse lucht 'gespoeld'.



**Peeters nv**

Schans 4a | 2480 Dessel

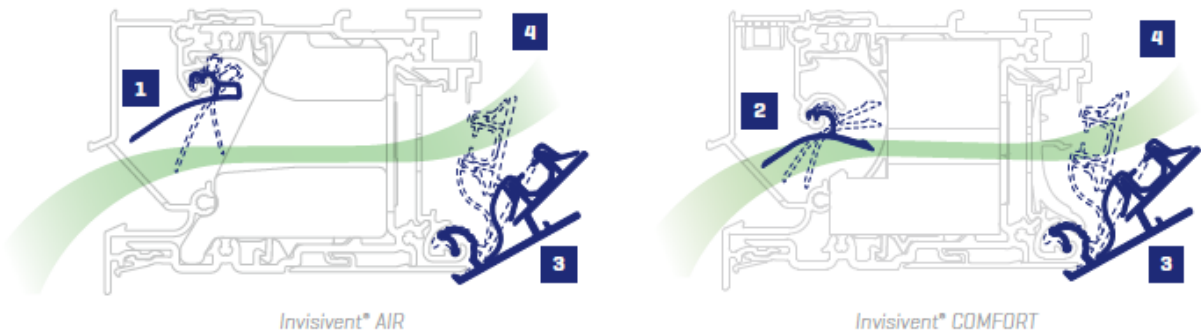
Tel. +32 (0)14 37 72 86

www.peeters.com | info@peeters.com

BTW BE 0416.749.810 | RPR Antwerpen, Afdeling Turnhout | Registratienr. 416749810/022011

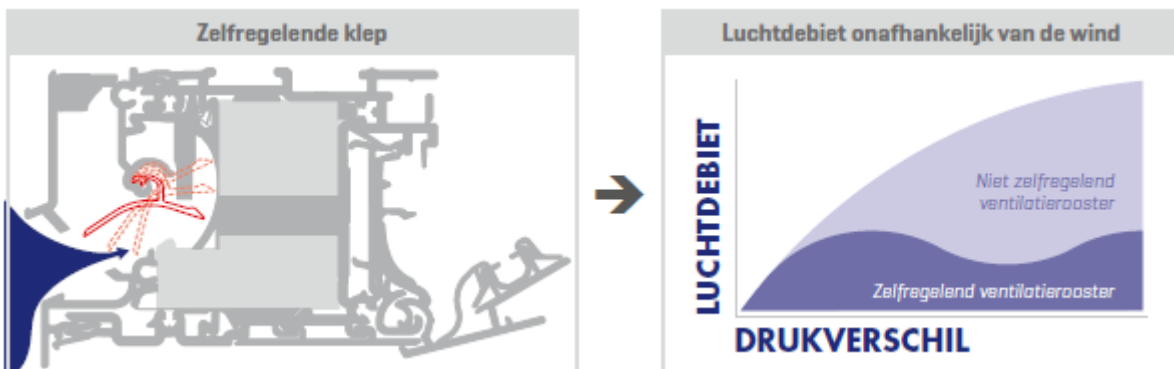
## i-Flux® TECHNOLOGIE

Dankzij het toepassen van de i-Flux technologie maakt RensonR het mogelijk om via de toevoerroosters een maximaal comfort met een minimaal energieverlies te garanderen. i-Flux technologie steunt daarbij op de volgende drie principes:



### 1. LUCHTDEBIET ONAFHANKELIJK VAN DE WIND

Door toepassing van een zelfregelende klep in het toevoerrooster die reageert op drukverschillen, is het mogelijk om ook bij hoge winddrukken het luchtdebiet constant te houden en tocht te vermijden. De zelfregelendheid wordt uitgedrukt in verschillende klassen, van klasse P0 (niet zelfregelend) tot P4 (uitstekend zelfregelend).



### 2. MINIMAAL ENERGIEVERLIES DANKZIJ TERUGSLAGWERKING

Doordat de zelfregelende klep van de Invisivent Comfort ook een terugslagwerking heeft, wordt eventueel energieverlies van binnen naar buiten vermeden.

### 3. LUCHTDEBIET REGELBAAR VIA MANUEEL VERSTELBARE BINNENKLEP

De gebruiker kan zelf zijn gewenste debiet bepalen in functie van bv. de bezettingsgraad van de kamer.

### 4. OPWAARTSE LUCHTSTROOM VOOR OPTIMAAL COMFORT

Door de vorm van de binnenklep wordt de verse lucht naar boven geleid, waardoor deze zich optimaal kan verspreiden in de ruimte, wat een maximaal comfort garandeert. in verschillende klassen, van klasse P0 (niet zelfregelend) tot P4 (uitstekend zelfregelend).



## THE NEXT LEVEL IN NATURAL VENTILATION

Met dit nieuwe gamma wordt er meer dan ooit gefocust op **energetisch, akoestisch en thermisch comfort**. Bovendien zijn deze nieuwe raamverluchtingen nog beter afgestemd op de slimme afvoerbox Healthbox 3.0, waardoor een **optimale binnenluchtkwaliteit** ten allen tijde gegarandeerd wordt. Ook naar installatie toe werd er aandacht besteed aan een versnelde installatie (monobloc principe), een verhoogde stabiliteit op het raam en een betere luchtdichte afwerking.

### INVISIVENT® AIR

Discrete en energiezuinige raamverluchting  
voor een gezond en comfortabel binnenklimaat

**1** Akoestisch comfort

**2** Geen tocht en beperkte energieverliezen  
dankzij zelfregelende klep

**3** Snelle, stabiele en luchtdichte montage

**4** Flexibel toepasbaar, zowel in nieuwbouw  
als renovatie

**5** Discreet en strak design, zowel binnen  
als buiten

**6** Standaard inzetbaar in elk project



**Peeters nv**

Schans 4a | 2480 Dessel

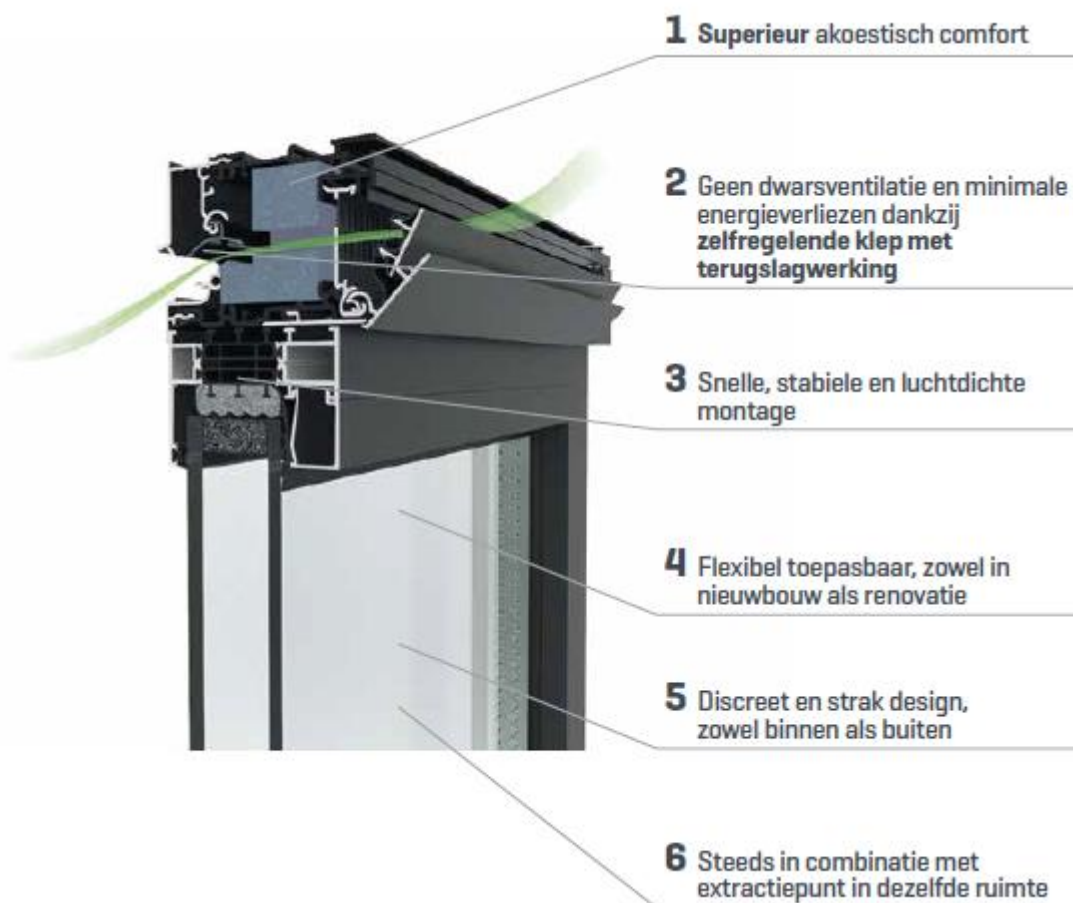
Tel. +32 (0)14 37 72 86

www.peeters.com | info@peeters.com

BTW BE 0416.749.810 | RPR Antwerpen, Afdeling Turnhout | Registratienr. 416749810/022011

## INVISIVENT® COMFORT

Het ultieme comfort in natuurlijke ventilatie. Standaard gecombineerd met extractiepunt in dezelfde ruimte (HealthboxR 3.0 Smartzone)



**Peeters nv**

Schans 4a | 2480 Dessel

Tel. +32 (0)14 37 72 86

[www.peeters.com](http://www.peeters.com) | [info@peeters.com](mailto:info@peeters.com)

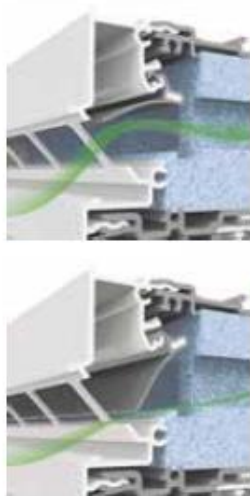
BTW BE 0416.749.810 | RPR Antwerpen, Afdeling Turnhout | Registratienr. 416749810/022011

## INVISIVENT® AIR

De Invisivent AIR is een akoestische, thermische en energetisch performante raamverluchting. De Invisivent AIR kan probleemloos worden toegepast in elk project, zij het nu nieuwbouw of renovatie.

Zelfregelend  
vanaf  
**2 Pa**

Zelfregelende klep



**Zelfregelende klep**  
zwakt de toevoerstroom  
af om overventilatie te  
vermijden.

Akoestisch comfort



Peeters nv

Schans 4a | 2480 Dessel

Tel. +32 (0)14 37 72 86

www.peeters.com | info@peeters.com

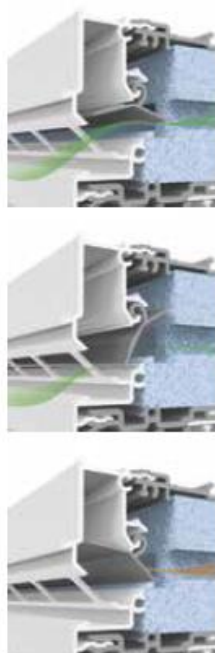
BTW BE 0416.749.810 | RPR Antwerpen, Afdeling Turnhout | Registratienr. 416749810/022011

## INVISIVENT® COMFORT

De Invisivent COMFORT gaat nog een stap verder, en garandeert een nog hogere akoestische demping en nog meer thermisch en energetisch comfort dankzij de geïntegreerde zelfregelende klep met terugslagwerking. De Invisivent COMFORT moet steeds gecombineerd worden met een extractiepunt in dezelfde ruimte (Healthbox 3.0, configuratie SmartZone), waardoor energieverliezen en ongecontroleerde ventilatie nog beter vermeden worden.

Zelfregelend  
vanaf  
**10 Pa**

Zelfregelende klep  
met terugslagwerking



**Zelfregelende klep**  
zwakt de toevoerstroam  
af om overventilatie te  
vermijden.

**Terugslagwerking**  
voorkomt energieverlies  
van binnen naar buiten.

Superieur  
akoestisch comfort



Peeters nv

Schans 4a | 2480 Dessel

Tel. +32 (0)14 37 72 86

www.peeters.com | info@peeters.com

BTW BE 0416.749.810 | RPR Antwerpen, Afdeling Turnhout | Registratienr. 416749810/022011

## UNIFORM

Dankzij dezelfde 'look and feel', zowel aan de binnen- als buitenkant, kunnen de Invisivent AIR en Invisivent COMFORT naadloos met elkaar gecombineerd worden binnen eenzelfde project. Bovendien kunnen beiden perfect worden toegepast in nieuwbouw en renovatie.

Invisivent® AIR



Invisivent® COMFORT



**Peeters nv**

Schans 4a | 2480 Dessel

Tel. +32 (0)14 37 72 86

[www.peeters.com](http://www.peeters.com) | [info@peeters.com](mailto:info@peeters.com)

BTW BE 0416.749.810 | RPR Antwerpen, Afdeling Turnhout | Registratienr. 416749810/022011



## STERK AKOESTISCH

De nieuwe Invisivent AIR en COMFORT raamverluchtingen zijn – zelfs in hun smalste uitvoeringen – standaard uitgerust met akoestisch dempend materiaal. Beide raamverluchtingen zijn verkrijgbaar in verschillende dempingsniveaus. Naargelang de mate van geluidsbelasting buiten, of de dempingsbehoefte binnen, kan voor een hoger of lager dempingsniveau gekozen worden. Een akoestisch lek naar de spouw, ten slotte, zorgt voor extra sterke akoestische prestaties.

**Invisivent® AIR**



*Light versie  
lichte akoestische demping*

**Invisivent® COMFORT**



*Basic versie  
basis akoestische demping*



*Basic versie  
sterke akoestische demping*



*High versie  
hoge akoestische demping*

TYPE	GELUIDSDEMPING IN OPEN STAND
INVISIVENT AIR LIGHT	31 (-1;-2)dB
INVISIVENT AIR BASIC	34 (0;-1)dB
INVISIVENT COMFORT BASIC	35 (-1;-2)dB
INVISIVENT COMFORT HIGH	39 (0;-2)dB
INVISIVENT COMFORT ULTRA	42 (0;-2)dB



*Ultra versie  
ultra sterk akoestische demping*



**Peeters nv**

Schans 4a | 2480 Dessel

Tel. +32 (0)14 37 72 86

www.peeters.com | info@peeters.com

BTW BE 0416.749.810 | RPR Antwerpen, Afdeling Turnhout | Registratienr. 416749810/022011

## DESIGN

Rensons nieuwe raamverlichtingen bieden tal van architecturale mogelijkheden. Belangrijk is dat de Invisivent-raamverlichtingen zowel aan binnen- als buitenkant volledig achter slag - dus volledig onzichtbaar - kunnen weggewerkt worden. Ook installatie met regenkap, of een gecombineerde plaatsing met Renson doekzonwering, behoren tot de mogelijkheden.



Volledig achter slag binnen en buiten



Volledig achter slag buiten



Combinatie met screen



Met design buitenkap



**Peeters nv**

Schans 4a | 2480 Dessel

Tel. +32 (0)14 37 72 86

[www.peeters.com](http://www.peeters.com) | [info@peeters.com](mailto:info@peeters.com)

BTW BE 0416.749.810 | RPR Antwerpen, Afdeling Turnhout | Registratienr. 416749810/022011

## AR75

Zelfregelende raamverluchting met 4 verschillende debieten in 1 ontwerp.



### INTRO

Met zijn unieke gepatenteerde interne mechanisme kan de AR75 4 verschillende debieten bereiken, terwijl visueel hetzelfde uitzicht behouden blijft.

### INSTALLATIE OP GLAS (OF TRAVERSE)

De AR75 werd ontworpen voor installatie op glas en is integreerbaar in aluminium, houten en PVC-raamprofielen. De AR75 kan ook op traverse geplaatst worden door middel van een bijkomstig traverseprofiel.



### THERMISCH ONDERBROKEN

Geen koude-overdracht van buiten naar binnen. ZELFREGELEND: P4  
Dankzij zijn zelfregelende klep staat de AR75 borg voor een maximale toevoer van verse en gezonde lucht zonder enige tocht.

### VIER VERSCHILLENDE DEBIETEN MET ÉÉN EN HETZELFDE MODEL

Dankzij een intern mechanisme is het mogelijk om 4 verschillende debieten te bereiken. Dit maakt het mogelijk om binnen één ontwerp (visueel) hetzelfde product te gebruiken voor verschillende ruimtes met bijhorend verschillende debietnoden.

### INSECTENWEREND

Het geperforeerde binnenprofiel houdt muggen, vliegen en andere ongewenste insecten buiten.

### EPB-CONFORM / INTEGRATIE IN SYSTEEM C+®

Zelfregelend EPB-conform rooster dat geschikt is om samen te werken met Healthbox 3.0.



**Peeters nv**

Schans 4a | 2480 Dessel

Tel. +32 (0)14 37 72 86

[www.peeters.com](http://www.peeters.com) | [info@peeters.com](mailto:info@peeters.com)

BTW BE 0416.749.810 | RPR Antwerpen | Afdeling Turnhout | Registratienr. 416749810/022011

## AR90

Zelfregelende raamverluchting met extra regenwerende kap aan de buitenzijde.



### INTRO

De AR90 is de zelfregelende versie van de THK90. De zelfregelende klep voorkomt tocht en helpt om energieverliezen te minimaliseren. Net als de THK90 is de AR90 voorzien van een regenwerende buitenkap.

### INSTALLATIE OP GLAS (OF TRAVERSE)

De AR90 werd ontworpen voor installatie op glas en is integreerbaar in aluminium, houten en PVC-raamprofielen, telkens voor glasdiktes van 20, 24 of 28 mm. De AR90 kan optioneel ook op traverse geïnstalleerd worden mits gebruik van de bijkomstige traverseprofielen.



### THERMISCH ONDERBROKEN

Geen koude-overdracht van buiten naar binnen.

### ZELFREGELEND: P3

Dankzij zijn zelfregelende klep staat de AR90 borg voor toevoer van verse en gezonde lucht zonder tocht.

### VLAK BINNENPROFIEL!

Het vlakke binnenprofiel maakt de AR90 ideaal voor integratie in het vaste deel van schuiframen.

### INSECTENWEREND

Het geperforeerde binnenprofiel houdt muggen, vliegen en andere ongewenste insecten buiten.

### EPB-CONFORM / INTEGRATIE IN SYSTEEM C+®

Zelfregelend EPB-conform rooster dat geschikt is om samen te werken met Healthbox 3.0.



**Peeters nv**

Schans 4a | 2480 Dessel

Tel. +32 (0)14 37 72 86

www.peeters.com | info@peeters.com

BTW BE 0416.749.810 | RPR Antwerpen, Afdeling Turnhout | Registratienr. 416749810/022011

## THK90

Raamverluchting met extra regenwerende kap aan de buitenzijde.



### INTRO

THK90 is gekenmerkt door een vlakke binnenkant waardoor het ideaal is voor integratie in het vaste deel van een schuifraam. Aan de buitenzijde is de THK90 voorzien van een regenwerende buitenkap.

### INSTALLATIE OP GLAS (OF TRAVERSE)

De THK90 werd ontworpen voor installatie op glas en is integreerbaar in aluminium, houten en PVC-raamprofielen, telkens voor glasdiktes van 20, 24 of 28 mm. De THK90 kan optioneel ook op traverse geïnstalleerd worden mits gebruik van de bijkomstige traverseprofielen.



### THERMISCH ONDERBROKEN

Geen koude-overdracht van buiten naar binnen.

### VLAK BINNENPROFIEL!

Het vlakke binnenprofiel maakt de THK90 ideaal voor integratie in het vaste deel van schuiframen.

### INSECTENWEREND

Het geperforeerde binnenprofiel houdt muggen, vliegen en andere ongewenste insecten buiten.

### EPB-CONFORM / INTEGRATIE IN SYSTEEM C+®

Zelfregelend EPB-conform rooster dat geschikt is om samen te werken met Healthbox 3.0.



**Peeters nv**

Schans 4a | 2480 Dessel

Tel. +32 (0)14 37 72 86

www.peeters.com | info@peeters.com

BTW BE 0416.749.810 | RPR Antwerpen | Afdeling Turnhout | Registratienr. 416749810/022011

## THM90 EVO/THM90PB EVO/THM90TR EVO

Zelfregelende vlakke raamverluchting, ideaal voor schuifdeuren



### INTRO

THM90 EVO is een volledig vlak raamrooster, wat het product ideaal maakt voor integratie in schuiframen. De THM90 EVO kan zowel op het glas, onderaan het raam (THM90PB EVO) of tussen profielen (THM90TR EVO) geplaatst worden. Het is het aangewezen product voor natuurlijke ventilatie bij convectie, nl. door een THM90PB EVO onderaan en een THM90 EVO bovenaan een serre of veranda te plaatsen.

### INSTALLATIE OP GLAS (OF TRAVERSE)

De THM90 EVO werd ontworpen voor installatie op glas en is integreerbaar in aluminium, houten en PVC-raamprofielen. De THM90 EVO kan zowel op het glas, onderaan het raam (THM90PB EVO) of tussen profielen (THM90TR EVO) geplaatst worden. De THM90 EVO is enkel geschikt voor plaatsing op het gelijkvloers.



### THERMISCH ONDERBROKEN

Geen koude-overdracht van buiten naar binnen.

### ZELFREGELEND: P3

Dankzij zijn zelfregelende klep staat de THM90 EVO borg voor toevoer van verse en gezonde lucht zonder tocht.

### VOLLEDIG VLAK PROFIEL!

Het vlakke design van de THM90 EVO maakt dit product ideaal voor integratie in schuiframen (de THM90 EVO is niet geschikt voor integratie in hoogbouw).

### INSECTENWEREND

Het geperforeerde binnenprofiel houdt muggen, vliegen en andere ongewenste insecten buiten.

### EPB-CONFORM / INTEGRATIE IN SYSTEEM C+®

Zelfregelend EPB-conform rooster dat geschikt is om samen te werken met Healthbox 3.0.



Peeters nv

Schans 4a | 2480 Dessel

Tel. +32 (0)14 37 72 86

www.peeters.com | info@peeters.com

BTW BE 0416.749.810 | RPR Antwerpen, Afdeling Turnhout | Registratienr. 416749810/022011

## TRANSIVENT®

Zelfregelende raamverluchting voor rolluikkast.



### INTRO

De Transivent is een zelfregelend, thermisch onderbroken raamverluchting met een aantrekkelijk design, dat speciaal ontworpen werd voor installatie in een rolluikkast. Het gebogen aluminium binnenprofiel zorgt voor een opwaartse luchtstroom.

### IDEAAL VOOR RENOVATIE

De Transivent werd ontwikkeld voor situaties waar niet onmiddellijk aan ventileren is gedacht, maar waar er toch een nood aan ventilatie is. Dankzij de integratie in de rolluikkast kan u op eenvoudige wijze de verschillende ruimtes in uw woning ventileren.



### THERMISCH ONDERBROKEN

Geen koude-overdracht van buiten naar binnen.

### I-FLUX®

Dankzij zijn zelfregelende klep staat de Transivent borg voor de toevoer van verse en gezonde lucht zonder tocht. Bovendien leidt de manueel verstelbare binnenklep de binnenkomende luchtstroom naar boven, wat voor een maximale verspreiding van de verse lucht zorgt in uw woning.

### INSECTENWEREND

Het geperforeerde binnenprofiel houdt muggen, vliegen en andere ongewenste insecten buiten.

### EPB-CONFORM / INTEGRATIE IN SYSTEEM C+®

Zelfregelend EPB-conform rooster dat geschikt is om samen te werken met Healthbox 3.0.



**Peeters nv**

Schans 4a | 2480 Dessel

Tel. +32 (0)14 37 72 86

www.peeters.com | info@peeters.com

BTW BE 0416.749.810 | RPR Antwerpen, Afdeling Turnhout | Registratienr. 416749810/022011

## THL100 – THL100V

### Schuifrooster



#### INTRO

De THL100 is een op maat gemaakt, thermisch onderbroken schuifrooster met lamellen, dat verticaal (THL100V) of horizontaal (THL100) geïnstalleerd wordt. De THL100V creëert een natuurlijke luchtcirculatie: binnenkomende verse lucht onderaan en uitgaande vochtige en warme lucht bovenaan het schuifrooster.

#### INSTALLATIE OP GLAS (OF TRAVERSE)

THL100 of THL100V voor installatie op glas (glasdiktes 15, 20, 24, 28 mm) THL100-TR of THL100V-TR voor traverse installatie (glasdikte 20, 24, 28 mm) Deze schuifroosters zijn niet geschikt voor plaatsing in de dichte omgeving van zeewater en strand.



#### THERMISCH ONDERBROKEN

Geen koude-overdracht van buiten naar binnen.

#### LAMELLEN AAN DE BUITENZIJD, GLIJDER AAN DE BINNENZIJD

#### INSECTENWEREND

Het geperforeerde binnenprofiel houdt muggen, vliegen en andere ongewenste insecten buiten.

#### EENVOUDIG EN EFFICIËNT



**Peeters nv**

Schans 4a | 2480 Dessel

Tel. +32 (0)14 37 72 86

[www.peeters.com](http://www.peeters.com) | [info@peeters.com](mailto:info@peeters.com)

BTW BE 0416.749.810 | RPR Antwerpen, Afdeling Turnhout | Registratienr. 416749810/022011



## FIXVENT® MONO AK EVO

Perfekte combinatie van ventilatie, windvaste zonwering en insectenwering



### INTRO

Renson biedt met de Fixvent Mono AKEVO een esthetische en comfortabele oplossing die windvaste zonwering, insectenwering en ventilatie met elkaar combineert. Dit product dat als monobloc op het raam wordt gemonteerd, kan probleemloos in zowel nieuwbouw, (grote) renovaties als projecten worden toegepast. De Fixvent Mono AKEVO kan bovendien, dankzij eenzelfde 'look & feel', steeds uitstekend gecombineerd worden met de Fixscreen Mono AKEVO, die windvaste zonwering en insectenwering in één product samenbrengt.

### INSTALLATIE BOVENOP HET RAAMPROFIEL

De Fixvent Mono AKEVO wordt bovenop het raam (inbouw) met volledig afgewerkte kast gemonteerd. Dit product kan eenvoudig en vlot op alle (houten, aluminium of PVC) raamprofielen van 50 tot 215 mm geplaatst worden.



### THERMISCH ONDERBROKEN

Geen koude-overdracht van buiten naar binnen.

### I-FLUX®

Dankzij zijn zelfregelende klep staat de Fixvent Mono AKEVO borg voor de toevoer van verse en gezonde lucht zonder tocht. Bovendien leidt de manueel verstelbare binnenklep de binnenkomende luchtstroom naar boven, wat voor een maximale verspreiding van de verse lucht zorgt in uw woning.

### GELUIDSDEMPEND

3 niveaus van geluidsdemping in open stand:

- Fixvent Mono AK EVO: tot 40 (-1;-4) dB
- Fixvent Mono AK EVO Ultra: tot 45 (-1;-5) dB
- Fixvent Mono AK EVO Extreme: tot 48 (-2;-5) dB

### CONNECT&GO EN CLICK&SAFE

Dankzij de gepatenteerde Connect&Go- en Click&Safe-technologie wordt een makkelijke (de)montage van de doekrol te allen tijde gegarandeerd.

### WINDVAST TOT 130 KM/H

De Fixscreen-technologie verzekert een strak en windvast doek tot 130 km/h (screen in gesloten stand voor raamconstructie).

### GERUISLOZE WERKING

Dankzij de Smooth-technologie, die de ritseleiders voorziet van een gepatenteerde slijtvaste laag, beweegt het doek vloeiend en geruisloos op en neer.

### INSECTENWEREND

Het geperforeerde binnenprofiel houdt muggen, vliegen en andere ongewenste insecten buiten.

### EPB / INTEGRATIE IN SYSTEEM C+®

Deze EPB-conforme raamverluchting garandeert een optimale binnenluchtkwaliteit in samenspel met Healthbox 3.0.



Peeters nv

Schans 4a | 2480 Dessel

Tel. +32 (0)14 37 72 86

www.peeters.com | info@peeters.com

BTW BE 0416.749.810 | RPR Antwerpen, Afdeling Turnhout | Registratienr. 416749810/022011

	Invisivent® AIR		Invisivent® COMFORT		
	Light	Basic	Basic	High	Ultra
<b>Debiet</b>					
<b>Debiet q1 bij 2Pa</b>	64,0 m3/h/m	62,0 m3/h/m	-	-	-
<b>Debiet q1 bij 10Pa</b>	56,0 m3/h/m	54,0 m3/h/m	69,0 m3/h/m	46,0 m3/h/m	37,0 m3/h/m
<b>L0 2Pa</b>	64,0 m3/h/m	0,02	-	-	-
<b>L0 10Pa</b>	-0,02	-0,05	0,04	0,06	0,02
<b>Comfort</b>					
<b>Akoestische isolatie Dn,e,w (C,Ctr) in open stand</b>	31 (-1;-2) dB	34 (0;-1) dB	35 (-1;-2) dB	39 (0;-2) dB	42 (0;-2) dB
<b>Akoestische isolatie Dn,e,w (C,Ctr) in gesloten stand</b>	51 (-1;-3) dB				
<b>Technische gegevens</b>					
<b>Bediening</b>	Manueel, koord, stang				
<b>Standenregeling</b>	5 standen				
<b>U-waarde</b>	2,0 W/(m2K)	1,8 W/(m2K)	1,8 W/(m2K)	1,8 W/(m2K)	1,7 W/(m2K)
<b>Zelfregelend</b>	Bij 2 Pa		Bij 10 Pa		
<b>Lekdebiet bij 50Pa</b>	< 15% (in gesloten toestand)				
<b>Insectenwerend</b>	ja				
<b>Waterdichtheid in gesloten stand</b>	900 Pa				
<b>Waterdichtheid in open stand</b>	150 Pa				
<b>Inbraakwerend</b>	Klasse WK2				
<b>Thermisch onderbroken</b>	ja				
<b>Afmetingen</b>					
<b>Glasaf trek</b>	0 mm				
<b>Bouwhoogte</b>	65 mm				
<b>Minimale diepte</b>	50-82 mm	83-112 mm	50-82 mm	83-112 mm	113-142 mm
<b>Compatibele raamdiktes</b>	Van 50 tot 202 mm en meer op aanvraag				
<b>Max. lengte</b>	6000 mm				
<b>Afwerking</b>					
<b>Aluminium profiel</b>	E6/EV1, RAL, bicolor				



	AR75				AR90
	Small	Medium	Large	XLarge	
<b>Debiet</b>					
<b>Debiet q1 bij 2Pa</b>	56,0 m3/h/m	72,0 m3/h/m	82,0 m3/h/m	105,0 m3/h/m	66,0 m3/h/m
<b>Debiet q1 bij 10Pa</b>	64,0 m3/h/m	80,0 m3/h/m	89,0 m3/h/m	116,0 m3/h/m	69,0 m3/h/m
<b>L0 2Pa</b>	0,05	0,05	0,05	0,05	0,13
<b>L0 10Pa</b>	0,05	0,06	0,05	0,05	0,11
<b>Comfort</b>					
<b>Akoestische isolatie Dn,e,w (C,Ctr) in open stand</b>	26 (-1;-1) dB	26 (-1;-2) dB	26 (-1;-2) dB	26 (-1;-1) dB	30 (-1;-2) dB
<b>Akoestische isolatie Dn,e,w (C,Ctr) in gesloten stand</b>	43 (-1;-1) dB	43 (-1;-1) dB	43 (-1;-1) dB	43 (-1;-1) dB	45 (-1;-3) dB
<b>Technische gegevens</b>					
<b>Bediening</b>	Traploos verstelbaar				5 posities
<b>Standenregeling</b>	5 standen				
<b>U-waarde</b>	3,0 W/(m2K)				3,9 W/(m2K)
<b>Zelfregelend</b>	P4				P3
<b>Insectenwerend</b>	ja				
<b>Waterdichtheid in gesloten stand</b>	650 Pa				
<b>Waterdichtheid in open stand</b>	50 Pa				100 Pa
<b>Afmetingen</b>					
<b>Glasaftek</b>	75 mm (glasdiktes: 20, 24, 28, en 32 mm) / 77 mm (glasdiktes: 36, 40 en 44 mm)				90 mm
<b>Bouwhoogte</b>	92 mm				105 mm
<b>Compatibele glasdiktes</b>	20, 24, 28, 32, 36*, 40*, 44* mm			20, 24, 28, 32, 36* mm	20, 24 of 28 mm
<b>Max. lengte</b>	2500 mm				
<b>Afwerking</b>	E6/EV1, RAL, bicolor				



	THM90 EVO THM90PB EVO THM90TR EVO	THK90	THL100	THL100V
<b>Debiet</b>				
<b>Debiet q1 bij 2Pa</b>	52,0 m3/h/m	61,1 m3/h/m	76,8 m3/h/m	-
<b>Debiet q1 bij 10Pa</b>	58,0 m3/h/m	131,1 m3/h/m	171,3 m3/h/m	-
<b>L0 2Pa</b>	0,05	0,05	0,05	0,13
<b>L0 10Pa</b>	0,22	0,05	0,05	n.b.
<b>Comfort</b>				
<b>Akoestische isolatie Dn,e,w (C,Ctr) in open stand</b>	26 (0;0) dB	28 (0;-1) dB	22 (0;0) dB	42 (-1;-2) dB
<b>Akoestische isolatie Dn,e,w (C,Ctr) in gesloten stand</b>	45 (-1;-1) dB	44 (0;-1) dB	43 (-1;-1) dB	45 (-1;-3) dB
<b>Technische gegevens</b>				
<b>Bediening</b>	Manueel, stang, koord			
<b>Standenregeling</b>	5 standen			
<b>U-waarde</b>	3,8 W/(m2K)	3,9 W/(m2K)	3,9 W/(m2K)	3,9 W/(m2K)
<b>Zelfregelend</b>	P3	P3	P0	P0
<b>Insectenwerend</b>	ja			
<b>Waterdichtheid in gesloten stand</b>	650 Pa	650 Pa	400 Pa	-
<b>Waterdichtheid in open stand</b>	100 Pa	50 Pa	-	-
<b>Afmetingen</b>				
<b>Glasaftek</b>	90 mm	90 mm	129 mm	129mm
<b>Bouwhoogte</b>	105 mm	105 mm	144 mm	144 mm
<b>Compatibele glasdiktes</b>	THM90 EVO 20, 24, 28, 33 mm THM90PB EVO 20, 24, 28 mm THM90TR EVO 20, 24 mm	20, 24, 28 mm	20, 24, 28 mm	20, 24, 28 mm
<b>Max. lengte</b>	2500 mm		3500 mm	
<b>Afwerking</b>	E6/EV1, RAL, bicolor			



Peeters nv

Schans 4a | 2480 Dessel

Tel. +32 (0)14 37 72 86

www.peeters.com | info@peeters.com

BTW BE 0416.749.810 | RPR Antwerpen, Afdeling Turnhout | Registratienr. 416749810/022011

**FIXVENT® MONO AK EVO**

	Small	Medium	Large	X-Large	XX-Large
<b>Debiet</b>					
<b>Debiet q1 bij 2Pa</b>					
<b>Fixvent® Mono AK Evo</b>			73,0 m3/h/m		
<b>Fixvent® Mono AK Evo UTRA</b>			24,2 m3/h/m		
<b>Fixvent® Mono AK Evo EXTREME</b>			9,1 m3/h/m		
<b>Debiet q1 bij 10Pa</b>					
<b>Fixvent® Mono AK Evo</b>			77,8 m3/h/m		
<b>Fixvent® Mono AK Evo UTRA</b>			33,8 m3/h/m		
<b>Fixvent® Mono AK Evo EXTREME</b>			20,2 m3/h/m		
<b>Comfort</b>					
<b>Akoestische isolatie</b>					
<b>Dn,e,w (C,Ctr) in open stand (opgerold doek)</b>					
<b>Fixvent® Mono AK Evo</b>	33 (0;-2) dB	35 (0;-3) dB	36 (-1;-4) dB	37 (-1;-4) dB	40 (-1;-4) dB
<b>Fixvent® Mono AK Evo UTRA</b>	n.v.t.	38 (0;-2) dB	40 (-1;-4) dB	43 (-1;-4) dB	45 (-1;-5) dB
<b>Fixvent® Mono AK Evo EXTREME</b>	n.v.t.	43 (0;-3) dB	43 (0;-3) dB	46 (-1;-4) dB	48 (-2;-5) dB
<b>Technische gegevens</b>					
<b>Bediening ventilatieklep</b>					
	Manueel, stang				
<b>U-waarde</b>					
<b>Fixvent® Mono AK Evo</b>	1,47 W/(m2K)	0,98 W/(m2K)	0,80 W/(m2K)	0,77 W/(m2K)	0,72 W/(m2K)
<b>Fixvent® Mono AK Evo UTRA</b>	n.v.t.	0,70 W/(m2K)	0,55 W/(m2K)	0,46 W/(m2K)	0,41 W/(m2K)
<b>Fixvent® Mono AK Evo EXTREME</b>	n.v.t.	0,62 W/(m2K)	0,47 W/(m2K)	0,38 W/(m2K)	0,32 W/(m2K)
<b>Zelfregelend</b>					
	Bij 2 Pa				
<b>Lekdebiet bij 50Pa</b>					
	< 15% (in gesloten toestand)				
<b>Insectenwerend</b>					
	ja				
<b>Afmetingen</b>					
<b>Kast</b>					
<b>Hoogte kast</b>					
	132 mm				
<b>Breedte kast</b>					
	167mm	197 mm	227 mm	257 mm	287 mm
<b>Compatibele raamdiktes</b>					
	50-94 mm	95-124 mm	125-154 mm	155-184mm	195-215 mm
<b>Screen: max. BxH + max. opp.</b>					
<b>Enkel (1 doek – 1 bediening)</b>					
	4000x3000mm (12m <sup>2</sup> bij motor)				
<b>Gekoppeld (2-delig – 2 motoren)</b>					
	6000x3000 mm (18 m <sup>2</sup> )				
<b>Onderlat (DxH)</b>					
	30x57 mm				



Transivent

<b>Debiet</b>	
q1 bij 2Pa	57,3 m3/h/m
q1 bij 10Pa	70,5 m3/h/m
<b>Comfort</b>	
<b>Geluidsdemping Dn,e,w (C;Ctr)</b>	
In open positie	28 (-1;-2) dB
In gesloten positie	44 (-1;-2) dB
<b>Technische gegevens</b>	
Standenregeling	5 posities
Bediening	Manueel, stang, koord
U-waarde	3,0 W/(m2K)
Luchtdoorlaat bij 50 Pa	< 15% (in gesloten toestand)
Waterwerend in gesloten positie, tot	650 Pa
Waterwerend in open positie, tot	150 Pa
<b>Afmetingen</b>	
Hoogte	91 mm
Inbouwhoogte	48 mm
Sleufhoogte	50 mm
Inbouwdiepte	60 mm
Max. lengte	2200 mm (1500mm bij koordbediening)



Peeters nv

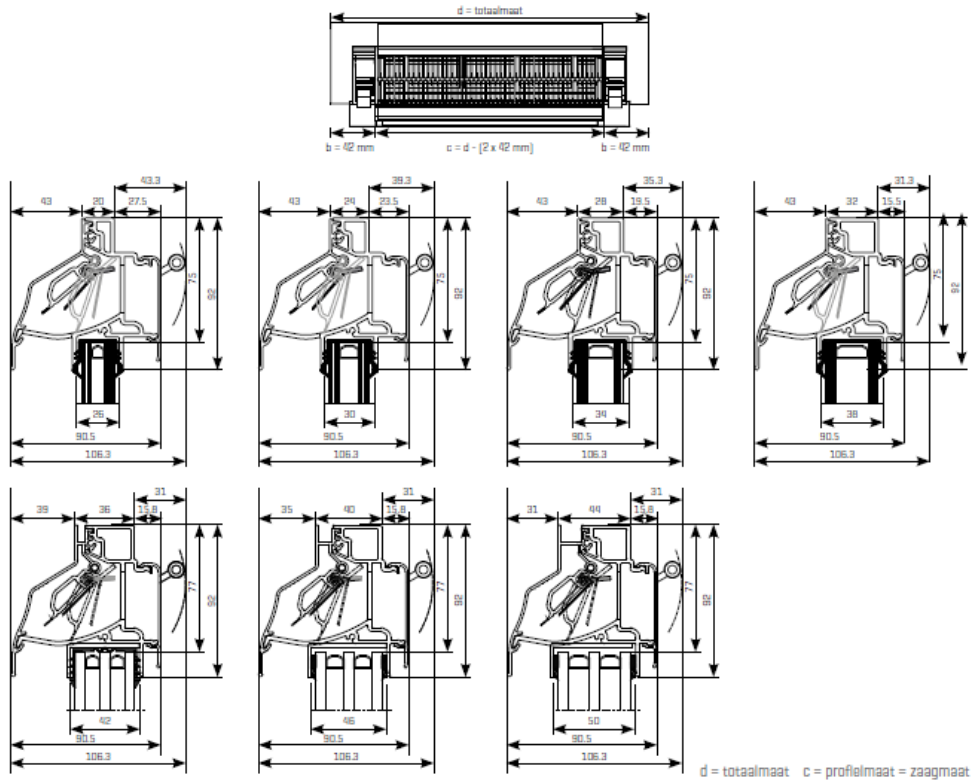
Schans 4a | 2480 Dessel

Tel. +32 (0)14 37 72 86

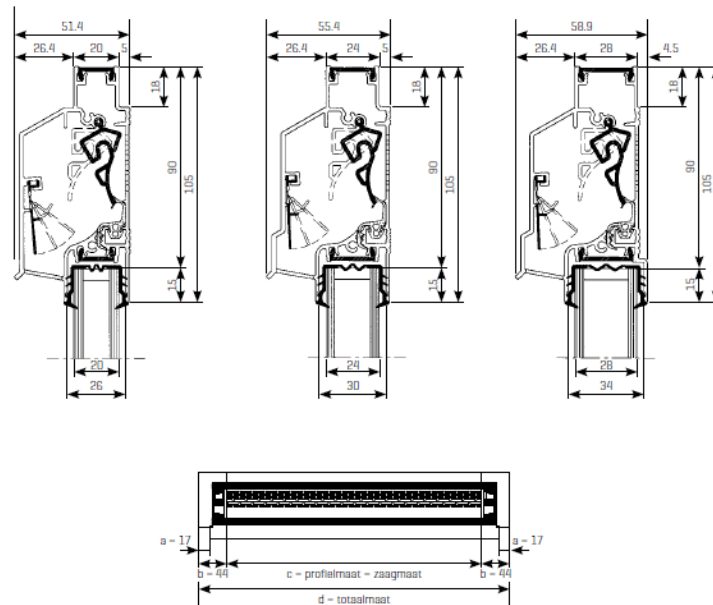
www.peeters.com | info@peeters.com

BTW BE 0416.749.810 | RPR Antwerpen, Afdeling Turnhout | Registratienr. 416749810/022011

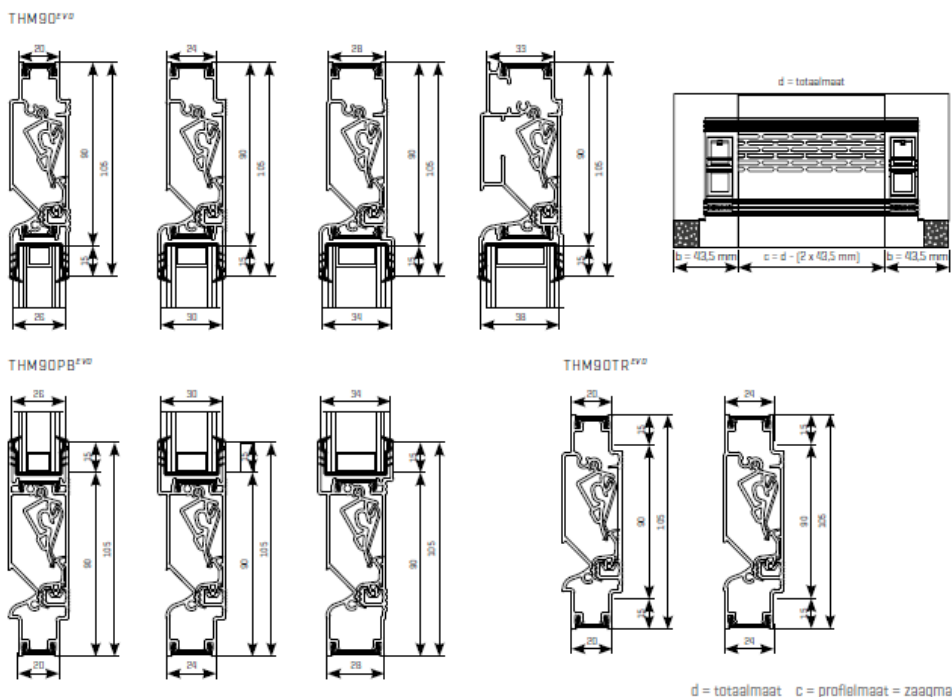
Detailweergave AR75



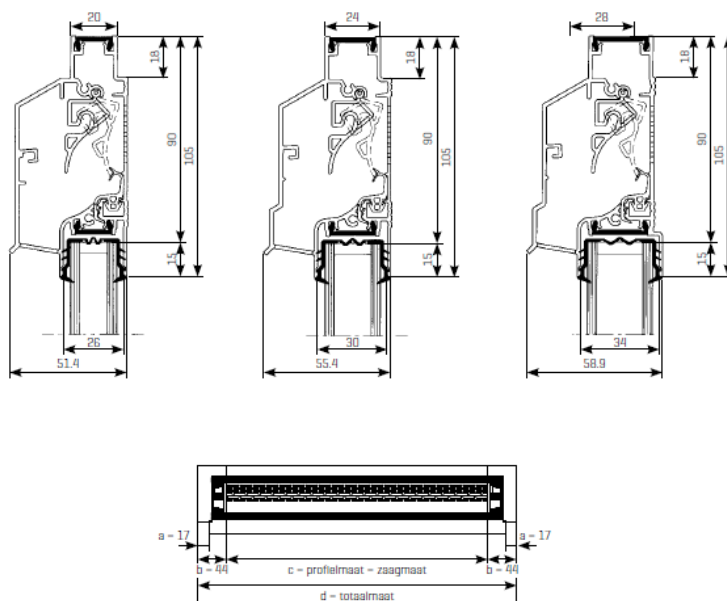
Detailweergave AR90



Detailweergave THM90Bevo / THM90PBevo / THM90TRBevo



Detailweergave THK90

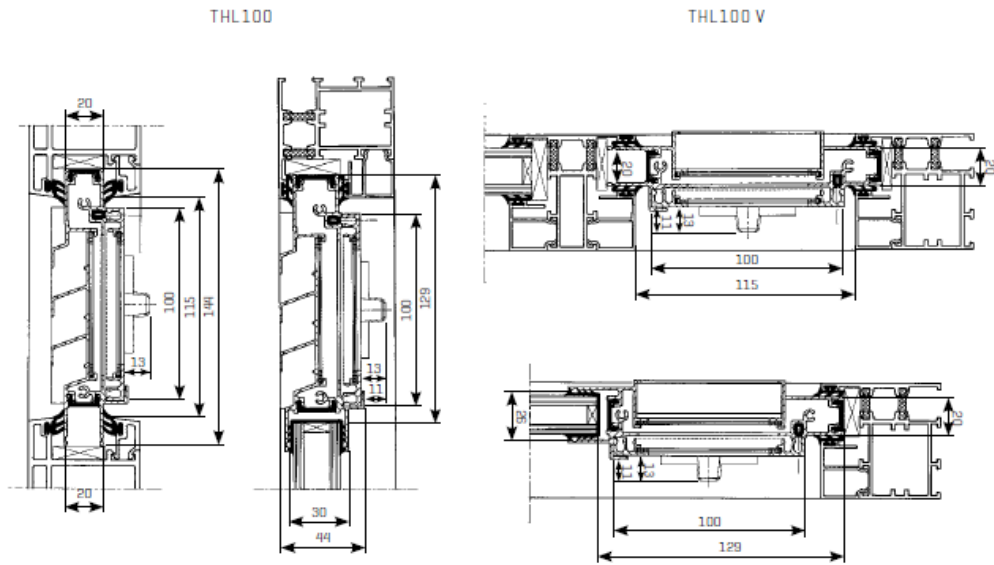


Peeters nv  
Schans 4a | 2480 Dessel  
Tel. +32 (0)14 37 72 86  
www.peeters.com | info@peeters.com  
BTW BE 0416.749.810 | RPR Antwerpen, Afdeling Turnhout | Registratienr. 416749810/022011

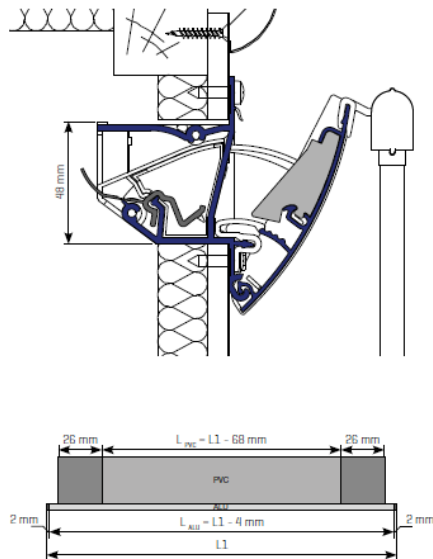




Detailweergave THL100 / THL100V



Detailweergave Transivent

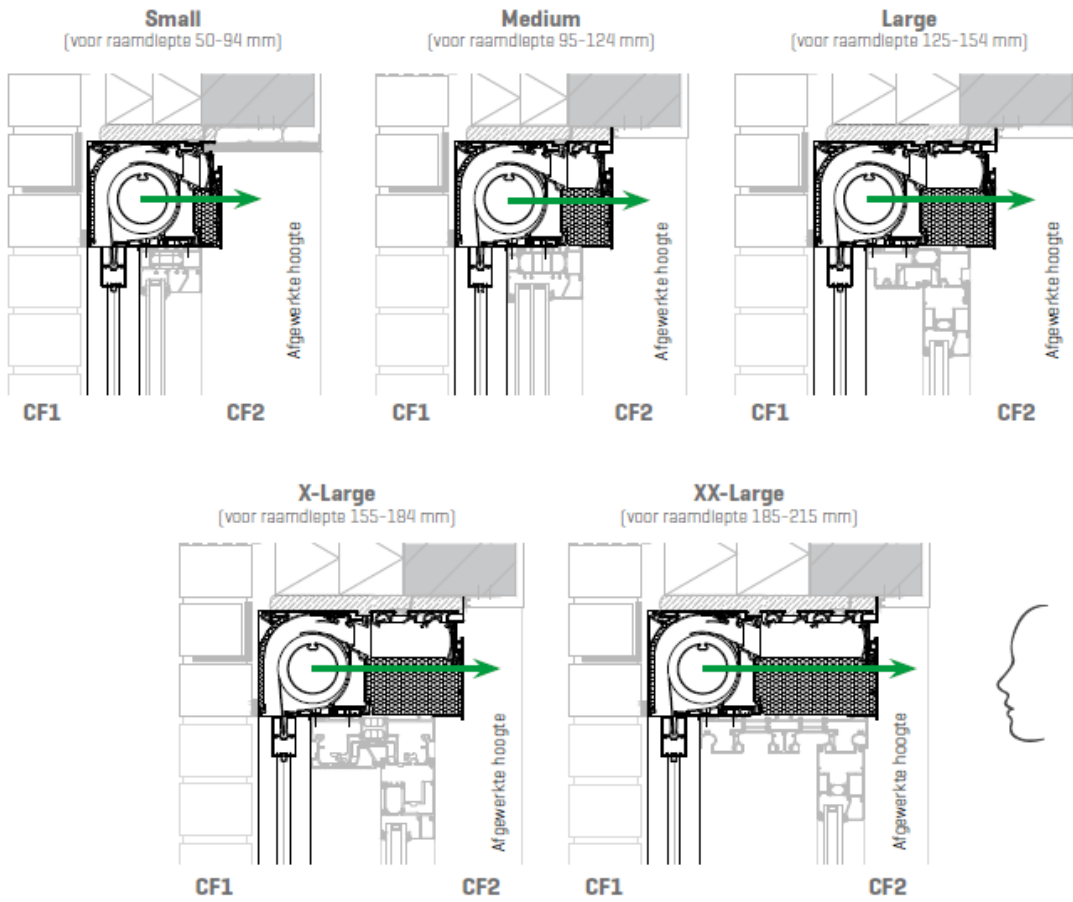


L = ???



**Peeters nv**  
Schans 4a | 2480 Dessel  
Tel. +32 (0)14 37 72 86  
www.peeters.com | info@peeters.com  
BTW BE 0416.749.810 | RPR Antwerpen, Afdeling Turnhout | Registratienr. 416749810/022011

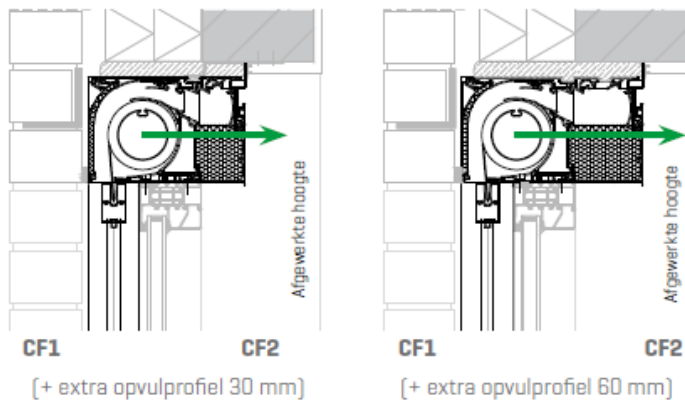




Optioneel: diepere kastgrootte t.o.v. standaard raamgroep voor beter akoestisch comfort of U-waarde

**Voorbeeld 1: Medium op smaller raam**

**Voorbeeld 2: Large op smaller raam**



➔ Richting uitneembaarheid doekrol

Type kast	Maatvoering optioneel opvulprofiel
Small	geen opvulprofiel
Medium	opvulprofiel 30 mm
Large	opvulprofiel 60 mm
X-Large	opvulprofiel 90 mm
XX-Large	opvulprofiel 120 mm



Detailweergave Invisivent AIR Light

	IVV AIR Light	Design Buitenkap
RAAM 50-82		
RAAM 83-112		
RAAM 113-142		
RAAM 143-172		
RAAM 173-202		

Detailweergave Invisivent AIR Basic

	IVV AIR Basic	Design Buitenkap
RAAM 50-82		
RAAM 83-112		
RAAM 113-142		
RAAM 143-172		
RAAM 173-202		



Peeters nv  
Schans 4a | 2480 Dessel  
Tel. +32 (0)14 37 72 86  
www.peeters.com | info@peeters.com  
BTW BE 0416.749.810 | RPR Antwerpen, Afdeling Turnhout | Registratienr. 416749810/022011



Detailweergave Invisivent COMFORT Basic

	IVV COMFORT Basic	Design Buitenkap
RAAM 50-82		
RAAM 83-112		
RAAM 113-142		
RAAM 143-172		
RAAM 173-202		

Detailweergave Invisivent COMFORT High

	IVV COMFORT High	Design Buitenkap
RAAM 50-82		
RAAM 83-112		
RAAM 113-142		
RAAM 143-172		
RAAM 173-202		



Peeters nv  
Schans 4a | 2480 Dessel  
Tel. +32 (0)14 37 72 86  
www.peeters.com | info@peeters.com  
BTW BE 0416.749.810 | RPR Antwerpen, Afdeling Turnhout | Registratienr. 416749810/022011



Detailweergave Invisivent COMFORT Ultra

	IVV COMFORT Ultra	Design Buitenkap
RAAM 50-82		
RAAM 83-112		
RAAM 113-142		
RAAM 143-172		
RAAM 173-202		



**Peeters nv**

Schans 4a | 2480 Dessel

Tel. +32 (0)14 37 72 86

www.peeters.com | info@peeters.com

BTW BE 0416.749.810 | RPR Antwerpen, Afdeling Turnhout | Registratienr. 416749810/022011

